

北日本における伝統的木造漁船の船体構造の変遷過程

The Transition of Hull Structure of the Traditional Wooden Fishing Boat in North Japan

昆 政明

KON Masaaki

要 旨

本州と北海道を隔てる津軽海峡およびその周辺地域は、近年まで多くの小型木造漁船が稼働していた地域である。この地域の小型木造漁船は、船底部に削り抜き材「ムダマ」を使用したムダマハギが広く分布し、地域によっては単材削り船および板合わせの構造船であるシマイハギが併用されている。「ハギ」とは部材を接合する、すなわち「接ぐ」ことであり、造船のことを「船をハグ」とも表現する。ムダマハギにおいてはムダマ部分の構成が単材で構成されるものから複材で構成されるものまでさまざまなバリエーションがあり、これらを整理することにより、単材削り船からシマイハギの構造船に至る変化の各段階を示すものと考えられる。

青森市に所在するみちのく北方漁船博物館は、これらの地域の小型木造漁船を収集保存展示しており、中でも「津軽海峡及び周辺地域のムダマハギ型漁船コレクション」67隻は、削り船から板合わせの構造船に至る、木造漁船の構造発達を物語る資料として重要有形民俗文化財の指定を受けている。環太平洋海域における伝統的造船技術の比較研究において、日本における造船技術の特徴を小型木造漁船の分析を通して船体構造発達の側面から提示したいと考えた。ここでは、みちのく北方漁船博物館所蔵資料を中心に、船体構造の変遷過程の中にムダマハギを位置づけてみた⁽¹⁾。

本稿では、まずムダマハギの概要を整理し、削り船からムダマハギおよび構造船に変化する過程を地域ごとに提示する。ついで、ムダマハギ型漁船におけるムダマ製作および造船技術と構造船の造船技術の相違点を明らかにし、船体構造の変化が最も明瞭に表れる船体中央断面に焦点をあて、その変遷過程から船体構造の発達過程を考えた。ムダマハギの外観上の特徴として船首部分のミヨシの立て方に注目した。ムダマハギは基本的にイタミヨシであるが、地域によってはシマイハギの技術を取り入れたソトミヨシに変化している。造船技術におけるムダマハギと構造船の大きな相違点としてヤキダメ技法の有無がある。この技法を用いたシタダナとミヨシの接合は技術的には大きな飛躍を伴うもので、その導入の経緯については今後の課題となった。

【キーワード】 ムダマ、オモキ、削り船、構造船、木造漁船

図1 01-01 (左) 桜田勝徳 01 「各漁船の横断面とそこでのオモキのあり方」
01-02 (右) 桜田勝徳 02 船の横断面略図

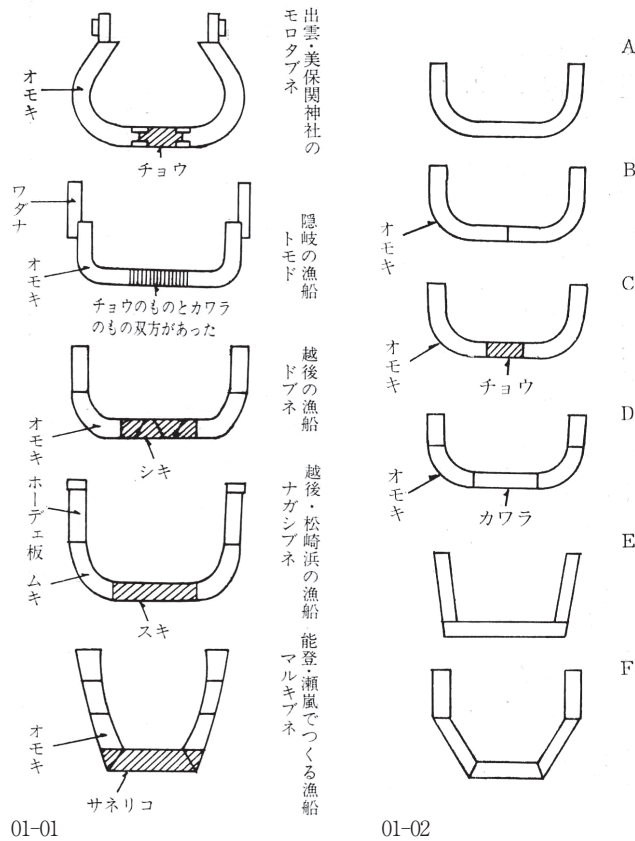
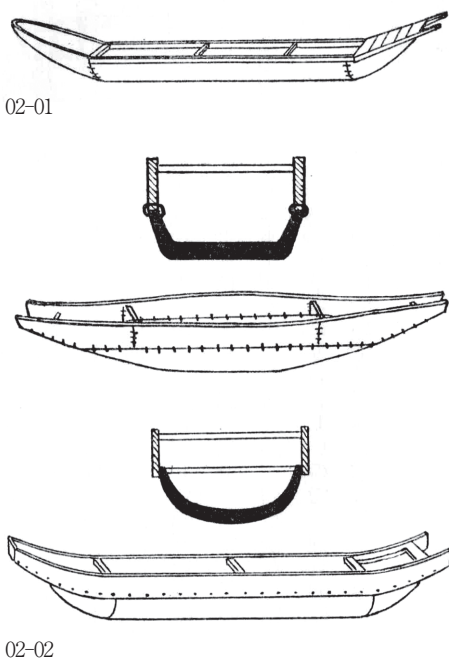


図2 02-01 (上) 石井謙治 01 複材刳船の一例
02-02 (下) 石井謙治 02 準構造船の例
(上) 縫合 (下) 釘着



1. はじめに

民俗研究の分野から船の発達過程を論じたのは桜田勝徳である。桜田は「日本造船の基調」(1955年)と「現存漁船資料による日本の船の発達史への接近の試み」(1958年)において、日本海沿岸に残存する、刳り船様式を残した漁船の断面構造にみられる「オモキ」に注目し、その変化の過程から「船の発達序列」を検討した⁽²⁾。石塚尊俊は『民俗資料による刳船の研究』(1960年)において桜田の試案をもとに、「刳船の残留と痕跡」で北海道を除く全国を刳り船の技法を残す木造漁船を桜田の「船の横断面略図」の分類に対応させた「残留刳船の断面類型」を提示した⁽³⁾。

また、海事史研究の分野からは石井謙治が『日本の船』(1957年)において出土遺物、絵画資料等の分析から、単材刳船から複材刳船、舷側

板を付加した準構造船から板合わせの構造船に至る船体構造の発達過程を提唱した⁽⁴⁾。

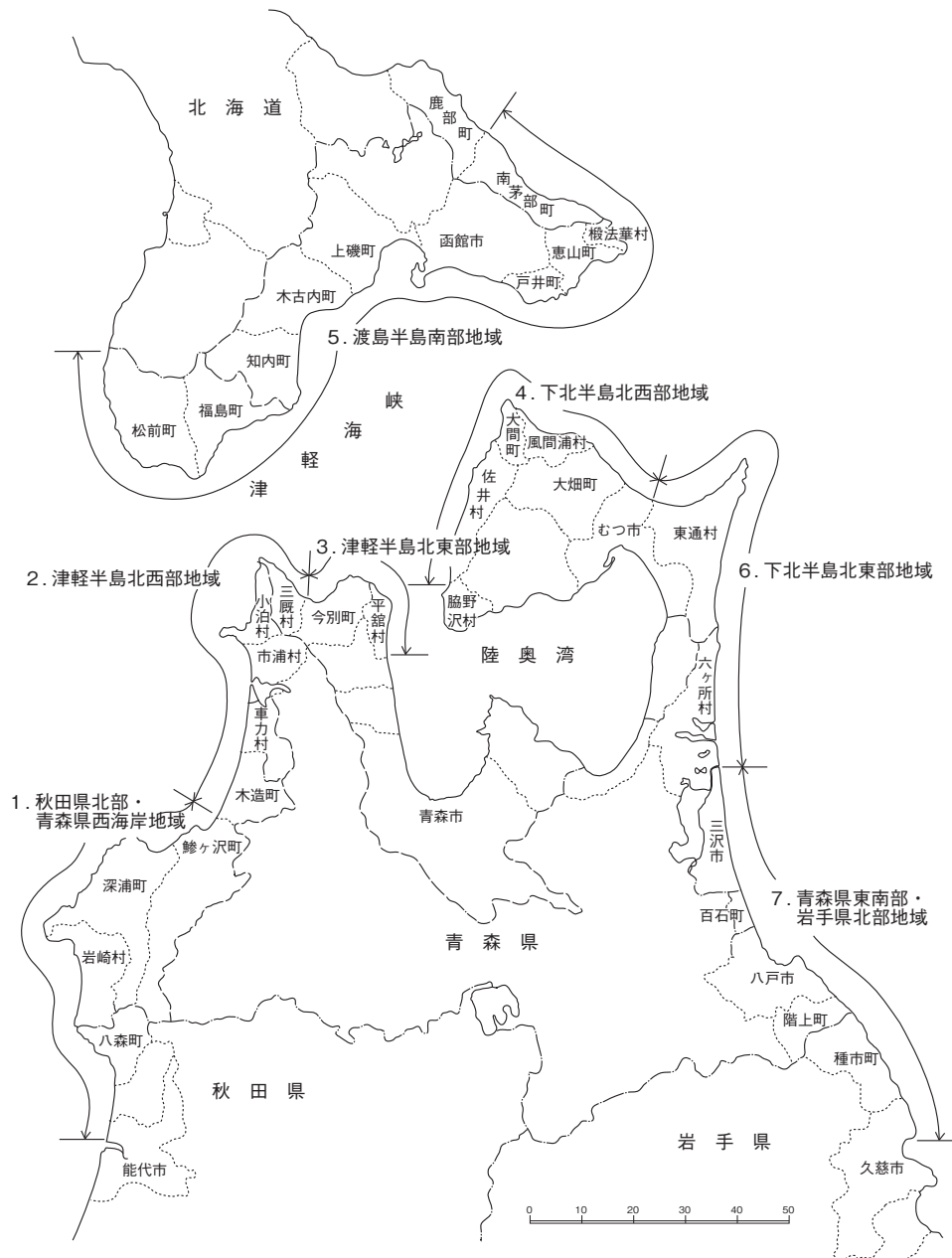
本論文では、桜田が注目したオモキと類似する構造「ムダマ」をとおして北日本海域における木造船の変遷過程を検討する。

2. 小型木造漁船の概要

今回対象とするのはムダマハギが分布する秋田県北部、岩手県北部、青森県、および北海道であるが、北海道に関しては渡島半島南部までとした。この地域は津軽海峡を介して、古くから交流の密接な地域である。

この地域で用いられる小型木造漁船の多くは、1人から3人乗りの小型船で主に磯漁に使用されている。これらは構造面から2種類に大別することができる。そのひとつは、シキにシタダナを接合しそれにウワダナを取り付けたいわゆる板合わせ構造の船で、シキを中心にして、左右4枚のタナイタがあることからこの構造をシ

図3 03-01 関係地図 (地域概要図/1985年現在)



マイハギ（四枚接ぎ）と称する。ハグとは船材を接ぎ合わせることで、船をハグとは造船を意味する。シマイハギはムダマハギの後に普及したと考えられるが、普及の度合いは地域によって相違が見られる。

ムダマハギは船底部（シキとシタダナの部分）に削り抜き材を使用し、これにタナイタを接合した構造の船で、船底部の削り抜き材をムダマ（モダマ）と称することから、この構造をムダマハギと称する。ムダマの構成や船体の形態、船名等は一様ではない。ここでは、ムダマハギが分布する地域を、ムダマハギの漁船名称、断面構成、使用方法等をもとに7地域に分けそれぞれの特徴を述べる（図3）。

なお、同様な構造としては北陸地方のドブネ、山陰地方のソリコ、モロタ、トモドなどにみられるオモキ造りが知られている。先に述べた桜田勝徳の試論はオモキ造りを中心に組み立てられてい

る。オモキとは船底の両側に使用する割り材のことで、オモキ造りとムダマハギの違いは、オモキが船底部を構成する部材名であるのに対し、ムダマは複材で構成され補助材が挿入される場合でも一体としてムダマと称される点にある。オモキとムダマのオモキの問題は重要な問題であるが、本稿ではムダマに絞って記述しこの問題については他日を期すこととする。

3. 各地のムダマハギ型漁船

1) 秋田県北部・青森県西海岸地域

秋田県北部から青森県西津軽郡深浦町から鱒ヶ沢町にかけての地域（青森県では西海岸地方と呼称する）には4種類の小型木造漁船が分布している。能代市から日本海に流入する米代川流域には船底部に割り材を使用した川船があり、オモキ造りと称している。また、能代市付近より北の海岸部では船底部が割り材で構成された海船があり、ムダマハギと称している。米代川がオモキとムダマの名称境界となっている。

青森県との境に近い山本郡八森町では、大型のムダマハギ型漁船が残っている。これは冬場のハタハタ漁に使用する漁船で、マルキと呼ばれている。船首が幅広に作られているのが特徴で、船尾はムダマの上に直接トコ（床）を載せた構造で丸木船のような外観である。丸くずんぐりとした船首が、波にうまく乗るので、荒れた海で行うハタハタ漁に適した船形であるといわれている。

マルキにはハタハタ漁に使用する大型とは別に、磯漁に使用する小型のマルキもある。構造的には大型のマルキと同様である。

これとは別に、舳先が尖った形態のムダマハギ型の漁船もある、これは小型のマルキが変化したもので、ホッツという名称で呼ばれている。ホッツは現在シマイハギに移行しており、これをヒラタパギと称する。ハタハタ漁用のマルキは現在でも相当数が船小屋の中に保存されているが、小型のマルキとホッツはFRP船に変わっている。

小型のムダマハギは2材を中心線で接合する方法が基本で、この方法をチョウアワセという。チョウアワセは、1本の丸太を中心で挽き割り、左右の部材を得る方法がとられる。この技法をセナカアワセという。大型のマルキのムダマはムダマの幅が広がるので複数の材を接ぎ合わせて製作する。左右のムダマ材をハバキまたはガワチョウといい、曲がりの部分をコマキという。間に入る補助材をチョウといい、チョウが1枚の時には、特にナカチョウという。ムダマの接合には、木製（ヒバ）のタタラとリュウゴを使用し、接着剤としてウルシを用いる。

ムダマの両側に接合する舷側板をカイグまたはタナイタといい、ガワイトと称する場合もある。船体の補強材としてアバラを入れる。アバラは、肋骨様の部材で、フナバリに代わるものである。ムダマをはじめ、これらにはいずれもスギ材を用いる。

青森県側では、早い時期にムダマハギからシマイハギの技法を取り入れたイソブネに変化した。船大工の記憶によると、ムダマハギは秋田県北部と同様であったと伝えられるが、写真や図は残されていない。シキとシタダナは平底に接合されており、これをヒラハハギとも称している。シキの部分にムダマハギの名残となる彫り込みを残し、これをムダマとも称していることから、構造的にはほとんど構造船と同一であるが、これをムダマハギの最終発達段階と見ることができる。シキとシタダナをはじめとする各部の接合はスリアワセの後、鉄釘（オトシクギ）を用い、接着剤としてウルシを用いる。アバラを装着している。船材はスギを用いる。

図4 04 小型木造漁船写真図版1



04-01 マルキ (秋田県北部地域)



04-02 ホツ (秋田県北部地域) ムダマハギ



04-03 ホツ (秋田県北部地域) シマイハギ



04-04 イソブネ (青森県西海岸地域)



04-05 ドグブネ (津軽半島西北部地域)



04-06 イソブネ (津軽半島西北部地域)



04-07 バツテラ (津軽半島北東部地域) ムダマハギ



04-08 バツテラ (津軽半島北東部地域) シマイハギ



04-09 イソブネ (下北半島西北部地域) ムダマハギ

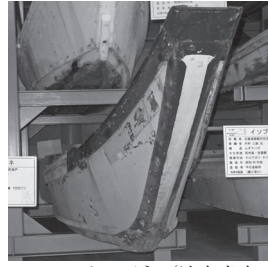


04-10 イソブネ (下北半島西北部地域) シマイハギ

図5 05 小型木造漁船写真図版2



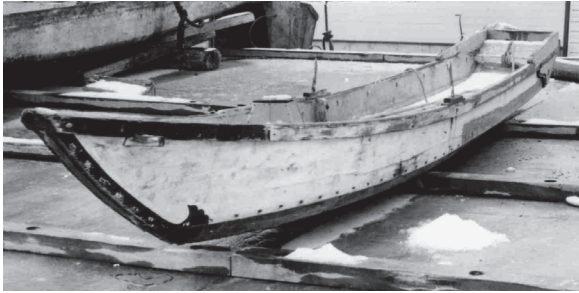
05-01 イソブネ (渡島半島南部地域) ムダマハギ



05-02 イソブネ (渡島半島南部地域) ムダマハギ



05-03 イソブネ (渡島半島南部地域) シマイハギ



05-04 イソブネ (下北半島北東部地域)



05-05 カッコ (六ヶ所村泊)



05-06 マルキブネ (六ヶ所村泊)



05-07 カッコ (六ヶ所村泊)



05-08 マルキブネ (六ヶ所村泊)

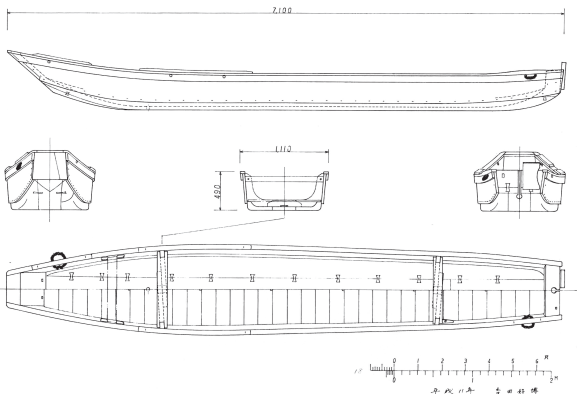


05-09 カッコ (青森県南東部・岩手県北部地域)

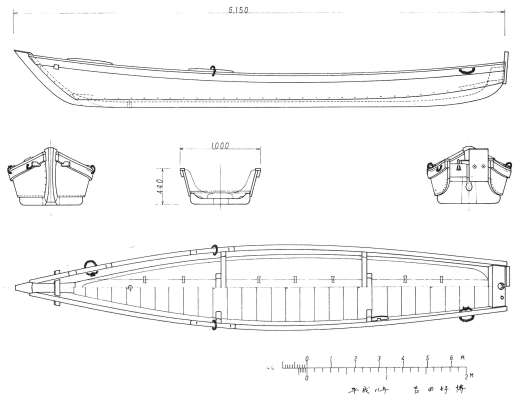


05-10 カッコ (青森県南東部・岩手県北部地域) 船底部

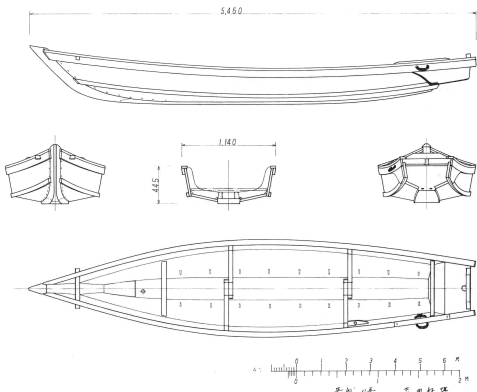
図 5-1 小型木造漁船実測図 1



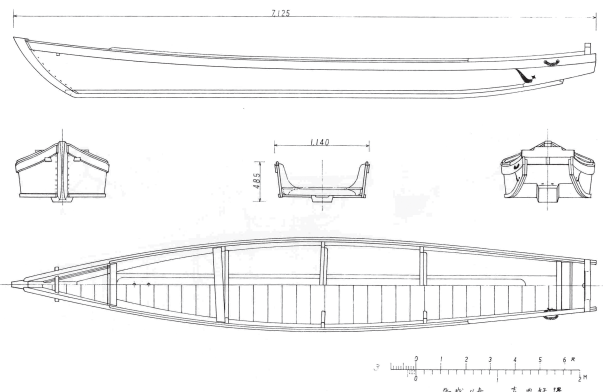
05-01 マルキ (秋田県北部地域)



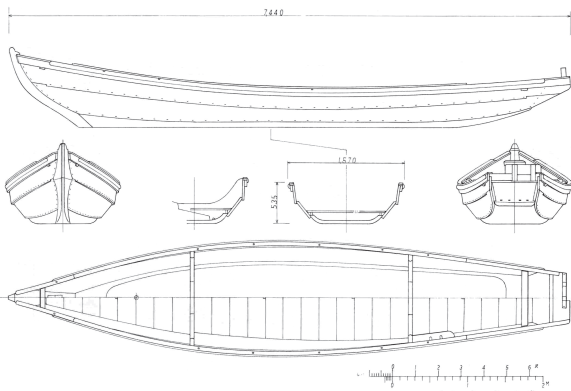
05-02 ホツ (秋田県北部地域) ムダマハギ



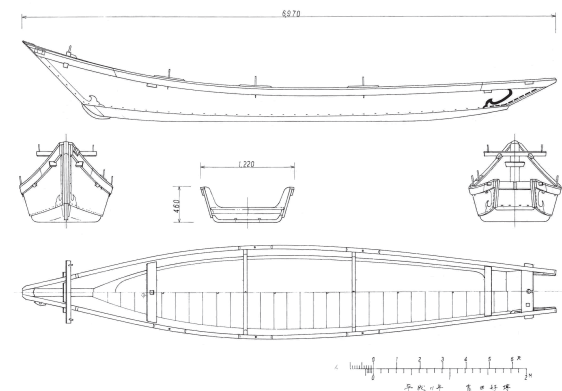
05-03 ホツ (秋田県北部地域) シマイハギ



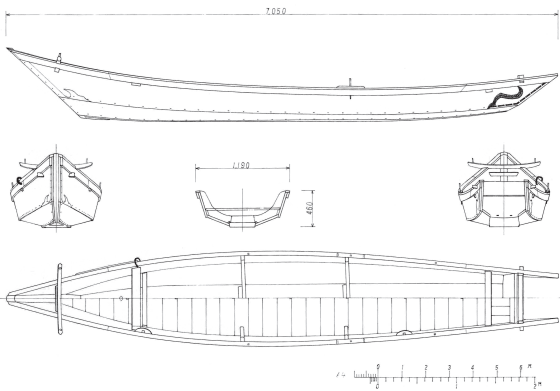
05-04 イソブネ (青森県西海岸地域)



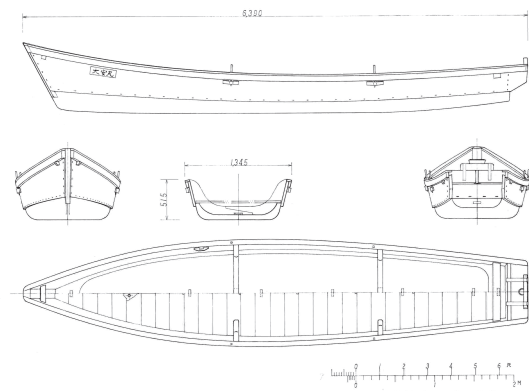
05-05 イソブネ (津軽半島北西部地域)



05-06 バツテラ (津軽半島北東部地域) ムダマハギ

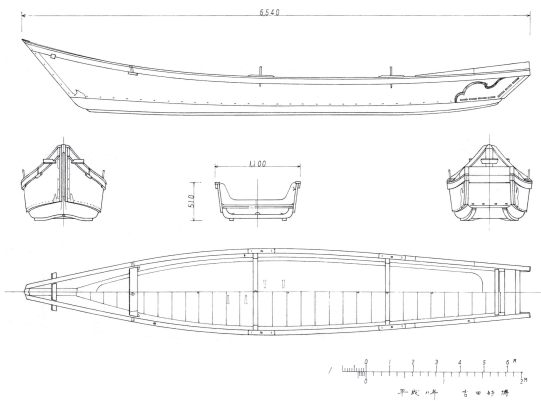


05-07 バツテラ (津軽半島北東部地域) シマイハギ

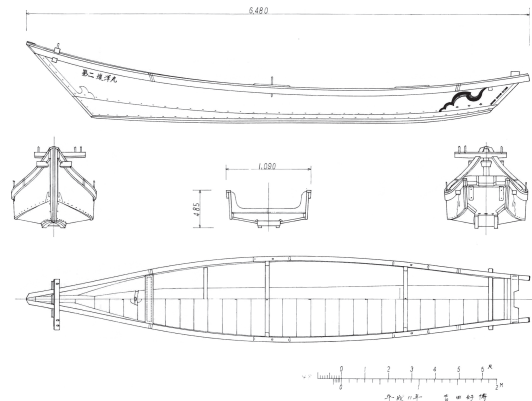


05-08 イソブネ (下北半島北西部地域) ムダマハギ

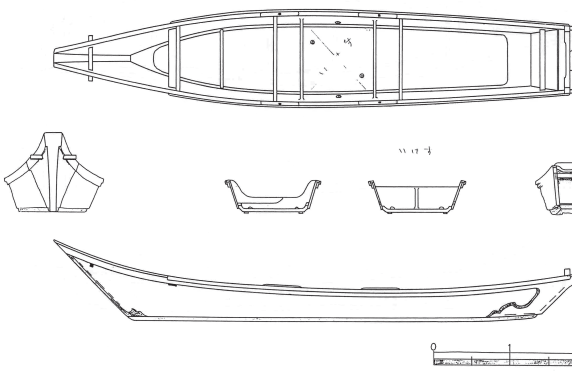
図 5-2 小型木造漁船実測図 2



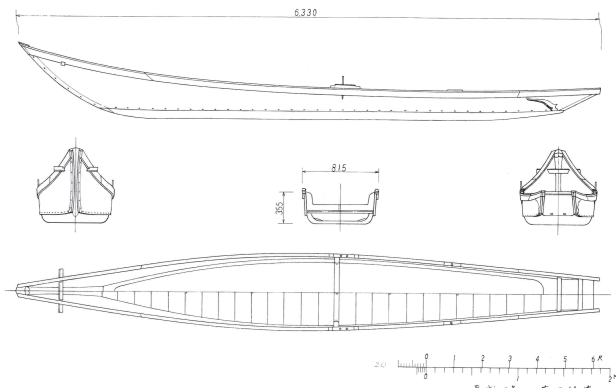
05-09 イソブネ (下北半島北西部地域) ムダマハギ



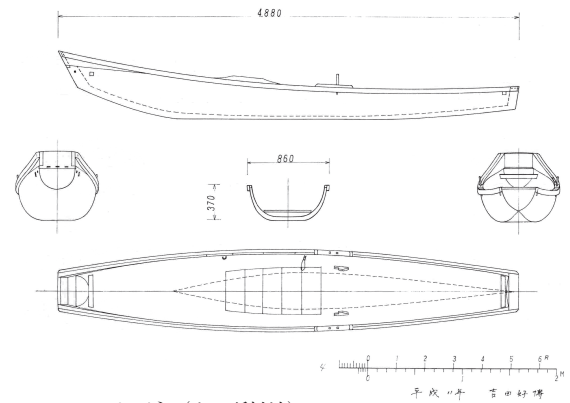
05-10 イソブネ (下北半島北西部地域) シマイハギ



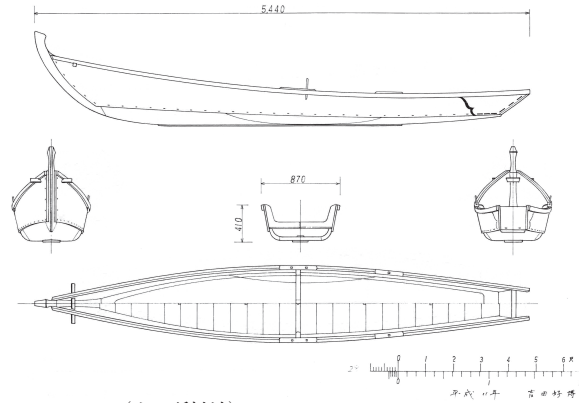
05-11 イソブネ (渡島半島南部地域) ムダマハギ



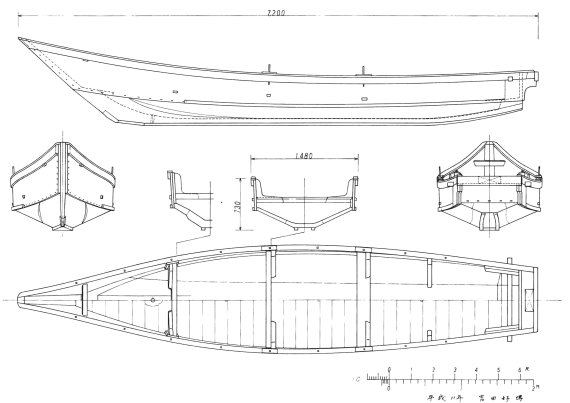
05-12 イソブネ (下北半島北東部地域)



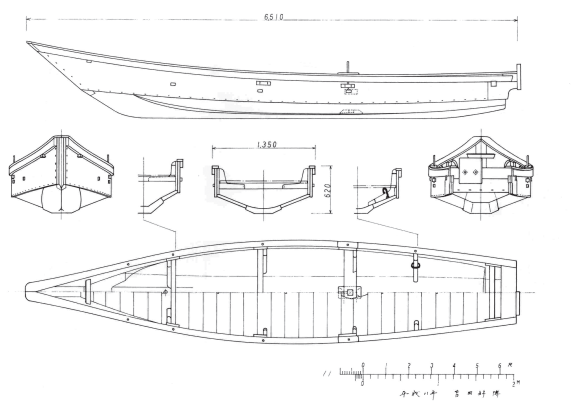
05-13 マルキブネ (六ヶ所村泊)



05-14 カッコ (六ヶ所村泊)



05-15 カッコ (青森県南東部・岩手県北部地域)



05-16 カッコ (青森県南東部・岩手県北部地域)

2) 津軽半島北西部地域

西津軽郡鰺ヶ沢町から津軽半島北西部の五所川原市十三（北津軽郡旧市浦村）間は屏風山砂丘に続く砂浜地帯であるが、集落は立地していない。津軽半島の木造漁船分布は、半島北西部地域、北東部地域と陸奥湾内の奥にある青森湾地域に区分される。ムダマハギの残る地域は半島の北西部および北東部地域である。

津軽半島北西部地域とは、岩木川の河口にある十三湖周辺から、津軽海峡に面した東津軽郡三厩村に至る地域である。中でも木造漁船の多く残る地域は、小泊村（現北津軽郡中泊町）とそれに隣接する三厩村（現東津軽郡外ヶ浜町）である。この地域の木造漁船は、構造的にムダマハギとシマイハギの2種類があり、ともにイソブネと呼ばれる。もともとはムダマハギが一般的で、シマイハギはカジキパギと称して三厩方面から小泊方面に広がったものといわれている。ここでは、カジキとはシキの別名と理解されている。

この地域のムダマハギのイソブネの特徴は、ムダマとウワダナの間に必ずシタダナが付くことで、シキにシタダナ、ウワダナの付くシマイハギの構造船に近い形をしている。タナイタはカイゴまたはカイグともいわれる。この名称は、この地域だけでなく、他の地域にもある名称で、一般的には構造名としてはタナ、部材名としてはカイゴを用いる。しかしこの地域は構造名としてもカイゴと表現することが多く、シタカイゴ、ウワカイゴという言い方が多い。イソブネの外観上の特色は、途中で湾曲した太いミヨシである。地元の船大工によれば、日本海沿岸を北上してきたカガカワサキ（加賀川崎・加賀テンともいう）のミヨシをまねたものだという。

ムダマの構成は、ムダマ2材を中心線で接合するチョウアワセで、木取り法は1材から左右2本のムダマをとるセナカアワセである。ムダマ材の幅が足りないときには、左右2材の間に補助材を挿入する。この補助材をチョウといい、チョウを1枚入れ、都合3枚でムダマを構成する場合、これに使用するチョウをナカチョウと称する。三厩村のイソブネはチョウを多く入れる傾向にあり、多いものでは、6枚の材を合わせて1枚のムダマを構成する例も少なくない。ムダマの接合は鉄製のオトシクギで、接着剤としてウルシを用いる。アバラを装着している。

この地域では、ムダマ材としてヒバが好まれ、カツラも使用される。カイグはスギが用いられるが、ヒバも使用される。

小泊ではイソブネとは別に、ドゲブネが用いられていた。明治34年に船大工・柳沢儀助によって造船され、昭和54年頃まで使用されていた最後の1隻が中泊町により保存され、町の文化財に指定されている。最後の使用者は藤丸良太郎氏（T8生）で、この船の3代目の所有者である。造船者の孫に当たる柳沢良知氏が、小泊の歴史を語る会機関誌『とひょう』（昭和54年）の表紙に写真を掲載し、その説明に「風波に強く、揺れにくい」「きち舟」と記載されたことから知られるようになったものである。なお、「きち」とは「キッツ」のことでデンブンをとる削り物のことである。ドゲブネは小泊の南隣にある下前、脇元でも使用されていたという。

ドゲブネの外観上の特徴は、ミヨシの幅が広くトダテが装着されていないことである。またムダマが深く、厚く作られている点にも特徴がある。ドゲブネの各部寸法を上げると次のようになる。なお、他との比較の便宜上、寸法は尺寸で示す。ムダマの長さ約20尺（6m ※ 1尺=約30cm、1寸=約3cm）、ムダマのクチハバ約3尺（90cm）、ムダマの底の厚さ約2寸（6cm）であるが、この船はドゲブネの中では一番大型で、一般にはこれより一回り小型であったという。ムダマは、ナカチョウを入れた3枚で構成されている。材質はヒバである。ミヨシはヒバの厚板、トダテはなく、トコがトダテの役割を受け持つ。トコにはカジアナが設けられている。現在は船外機用に一部を改造している。トコはヒバである。オモテとトモにカンヌキがあり、アバラが3本入っている。

ドゲブネは主にイソマワリに使用したが、昔は網漁にも用いた。推進具として櫓とクルマガイおよびネリガイを使用し、船外機を使用する以前は帆もかけた。またネリガイより大型のカキガイも使用した。

3) 津軽半島北東部地域

東津軽郡今別町から平館村にいたる地域で、津軽海峡から陸奥湾口の平館海峡に面している。この地域に分布する木造小型船をバッテラという。バッテラにはムダマハギとシマイハギの2種類があるが、ムダマハギからシマイハギへの移行が進んでおり、現在ムダマハギ型漁船はほとんど残っていない。バッテラとは不思議な名称であるが、洋式船に積載される小船バッテラとの関連が考えられる。ムダマはほとんどがチョウアワセで、木取り法はセナカアワセが多かった。ムダマの接合はオトシクギとウルシが使用された。ムダマ材としては隣接する津軽半島北西部地域同様、腐りにくいとしてヒバが用いられるが、タナイタはスギが一般的である。

バッテラの外観上の特徴として船首部分の構成に注目したい。これまで1)で記述したホツツ、イソブネ、2)のイソブネのミヨシはいずれもタナイタの外にミヨシの側面が出るいわゆるソトミヨシであった。しかしバッテラはタナイタに隠れるミヨシで、これを「イタミヨシ」と称している。イタミヨシはバッテラに限らず、ムダマハギの船首形態としては一般的なもので、これから記述していく小型木造船のほとんどがこの形態に属している。ソトミヨシとイタミヨシについては後述する。

船体装飾は船首と船尾部分に黒色の波模様や短冊模様を描くのが特徴で、トモの装飾はケシヨウイタと呼ばれる。類似の装飾は北海道、下北半島東部地域にも見られる。

4) 下北半島北西部地域

津軽半島対岸の下北郡佐井村からむつ市北部にかけての地域である。この地域ではムダマハギ型漁船が分布しイソブネと呼ばれている。イソブネの用途は磯漁が主体であるが、大間崎付近の漁船は、昆布漁や、海峡での釣り漁に多く使用されるため、大型で頑丈な造りで、波よけの差し板を船首に装着している。佐井村と大間町に分布するイソブネは装飾がなく、船形もずんぐりとした外観をもつ。ここより東よりの漁船はこれより小型のものが多くなり、装飾を施したものも見られるようになる。この装飾は、先に述べた津軽半島北東部と北海道と同様のものである。佐井村から大間町にかけてはムダマハギ型のイソブネが多く残っているが、風間浦村より東ではムダマハギが少なくなり、シマイハギの割合が多くなる。

この地域では、ムダマはチョウアワセとともに、ナカチョウを入れて3材で構成されることが多い。チョウアワセでは、セナカアワセの方法とともに、2本の原木から左右2本のムダマ材を得る方法も用いられる。ムダマの接合はオトシクギとウルシで、ムダマの補強のため船底に鉄製のクサビを打ち込んでいるのが特徴である。また、大間町では、チャッカという動力船をムダマハギで造船した。これに使用するムダマは分厚く、多くの材を接合して作られていた。

ムダマにはカツラ、ブナ、スギ、ヒバなどが用いられた。この地域では、ムダマには軽く水切りの良いカツラが最も適していると考えられているが、実際には入手しやすいブナを使用することが多かった。ヒバは干割れしやすく、くるいやすいとしてあまり使われなかった。

5) 渡島半島南部地域

津軽海峡西部の北海道松前町から津軽海峡東部の恵山町（現函館市）にいたる地域である。この

地域の小型木造船をイソブネという。外観は津軽半島北東部のバツテラ、下北半島のイソブネと非常に似ている。函館市から西のいわゆる上磯方面と、海峡東部の恵山方面にはムダマハギ型漁船が多く残っているが、函館市東部の銭亀沢から戸井町にかけてはシマイハギに変化している。函館から西では、福島町から白神岬、松前町にかけて船形が小さくなる傾向がある。イソブネは主に磯漁に使用するが、恵山方面では沖合に出て釣り漁にも使用するため差し板を装着し波よけとしている。

イソブネのムダマはスギが多く用いられるが、カツラが最も良いとされている。函館市近辺では青森県の下北半島から入手することが多かった。チョウアワセが主で、木取り法はセナカアワセである。接合にはオトシクギを用い接着剤としてウルシを使用する。昔はオトシクギとともにリュウゴ（チキリともいうがこの言い方は新しい）を入れ、補強したこともあった。ナカチョウをいれて3枚で構成する場合、ムダマ材はハタチョウといった。ムダマの曲がりの部分はコマキといった。装飾は先に述べた津軽半島北東部、下北半島東部地域のムダマハギ型漁船と同様である。

6) 下北半島北東部地域

青森県下北郡東通村の津軽海峡側から尻屋崎をまわり、太平洋に面した下北半島東岸の、上北郡六ヶ所村泊にいたる地域である。この地域の漁船は、昆布漁と磯漁の漁船に分かれ、前者はシマイハギの大型船でシマイハギ（シメエパギ）とかモジップと呼ばれる。この船は派手な船体装飾に特徴があるが今回の報告ではふれない。後者はムダマハギ型でイソブネと呼ばれる。ムダマハギ型の漁船の中では、一番小型で動力としてガソリンエンジンの船外機を装着することはまれである。また、ムダマハギからシマイハギへの転換はほとんど行われていない。

六ヶ所村泊では一木造りのマルキブネがあり、それから変化したカッコと呼ばれる小型のムダマハギ型漁船がアワビ漁とウニ漁を中心とする磯漁に使用されている。泊ではマルキブネからカッコに変化したといわれ、その理由はマルキブネは重いため波に突っ込むことがあるが、カッコは軽いため波に乗ることができ多少の波でも出漁できる点が有利であると考えられている。一方マルキブネは重い分風に流されることが少ないので、漁を行うときには安定している点を評価し、マルキブネを好む漁師も多かったという。カッコは、ミヨシがソトミヨシで突き出ており先端部が黒色で塗られている。これを烏帽子ミヨシといった。船首部分以外は構造的には東通村のイソブネと同様である。現在ではマルキブネを、浜で見かけることはなくなったが、カッコとイソブネは比較的多く残っている。

イソブネとカッコに使用するムダマは、単材で構成する場合もあるが、ムダマの両端にツケモノという補助材を装着した。ツケモノはツケギまたはコスギとよばれ、ムダマの材質にかかわらずスギを使用した。ムダマの材質はカツラ、ブナ、ハンノキ、セン、スギが主でヒバはあまり使われない。東通村小田野沢以南ではブナ、尻屋崎方面はスギが多かった。また、木取りの方法も小田野沢以南では、単材のムダマが多いのに対し、尻屋崎方面は小型のムダマにもかかわらずチョウアワセが多く、木取り法はセナカアワセが一般的であった。これは、単材で使用できる太さのスギ材を得ることが困難なためである。

アバラは、他の地域のムダマハギ型漁船の場合は、2組から3組装着するが、ここのイソブネとカッコは1組が標準である。また、船底に敷くイタゴも、ドノマの部分だけに敷く。船体装飾は、トモのケショウイタに、先に述べた西海岸地方同様の千鳥の模様を描いている。

7) 青森県南東部・岩手県北部地域

太平洋岸の、青森県三沢市から岩手県久慈市にいたる地域である。久慈市侍浜がムダマの南限で

ある。この地域で使用されるムダマハギ型の漁船はカッコと呼ばれるが、先に述べた六ヶ所村泊のカッコとは全く別のものである。カッコは現在三沢市付近にはほとんど残っていないが、岩手県境の三戸郡階上町から岩手県久慈市にかけて比較的多く残っている。また、シマイハギへの転換もほとんど行われていない。

カッコは、ムダマの両側にハラキと呼ぶ部材が接合されムダマと一体になって船底部分を構成している。ムダマとハラキの接合はスリアワセの後、鉄製のオトシクギで行い、ウルシも使用する。ここではムダマのことをホッツまたはホッチともいう。ムダマは船首部分では水切りの良い形に整形され、シマイハギのシタダナをねじった形に近い形態となる。また、船体の中央断面では両側に付加されるハラキより厚い材を使用し、シマイハギのシキとシタダナに近い形をとるものも見られる。

ムダマには古くはカツラ、イタヤ、マツが用いられたが、1933年の三陸津波以後は、国有林からの払い下げによるブナが使われるようになった。その後もハラキには必ずマツを用いた。ウワダナはハラキに接合される。材質はスギである。また、構造上の特徴として、船体にアバラを入れず、それに代わるものとしてマズラとフナバリが用いられている。この構造は、先に述べた日本海側の西海岸地方のイソブネ同様、ムダマハギからシマイハギへの過渡的な段階を示すものとして注目されるが、フナバリとマズラの使用は、よりタナ造りの構造船に近いといえる。

カッコのミヨシはイタミヨシであるが、戦後ある船大工がソトミヨシのカッコを建造して以来、少数ながらソトミヨシのカッコも存在している。また、先に述べた下北半島大間付近のチャッカと同様に、ムダマハギ技法を使用した動力船が近年まで使われていた。

カッコは他のムダマハギ型漁船に比べると水切りのよい船首で、帆走性能に優れ、昔は冬場のタラ漁にも使用された。また、イワシの揚繰り網漁や地引き網漁に、手船や杵船として使用されるなど、さまざまな用途に使用され、イワシ漁の杵船に使用されたカッコは現在見られるものよりずっと大型であったという。

4. 姿を消した小型木造漁船

現在実物は残っていないが、聞き書きにより確認できた小型木造漁船についてまとめておきたい。

下北半島大間町奥戸の漁師・菊野敏美（M41生）によると、大正時代の奥戸では漁船として、マルキ、フカボリ、モジップの3種があった。マルキは一木作りの丸木船。フカボリ（深掘り）はムダマ構造で、ミヨシが広いのが特徴であった。別名イソブネともいった。大きさはムダマの長さ18尺、深さ8寸、クチハバ3尺から3尺1寸、ミヨシの幅7寸くらいであった。風があるときはほとんどが帆、風のないときにはクルマガイを使用した。モジップはフカボリと同じような船であったが、ミヨシが狭いのが外観上の違いであった。

また、同じ奥戸の漁師・笹谷貫三（T15生）によれば、現在使用しているイソブネ以前の漁船としてフカホリブネがあった。船の大きさは現在のイソブネと同じくらいだが、ムダマが深く、ミヨシの幅8寸と幅が広いのが特徴であった。フカウチとも称され、ムダマの長さが20尺、クチハバ3尺5寸、カイゴの幅1尺5寸、ムダマの深さ7寸である。アバラはダキアワセで2本入る。推進具として、帆、クルマガイを用いた。木取り法はセナカアワセで、材質はムダマがカツラ、ブナ、セン、カイゴがスギであった。この船は大正時代に入ってなくなった。丸木船は実際には見たことがないが、昔あったという話を親から聞いたという。

両者の話を整理すると、共通点として、明治時代頃には一木作りの丸木船があり、同時に現在のイソブネより、ムダマの掘り込みの深い、フカボリまたはフカホリ、フカウチと呼ばれるミヨシの

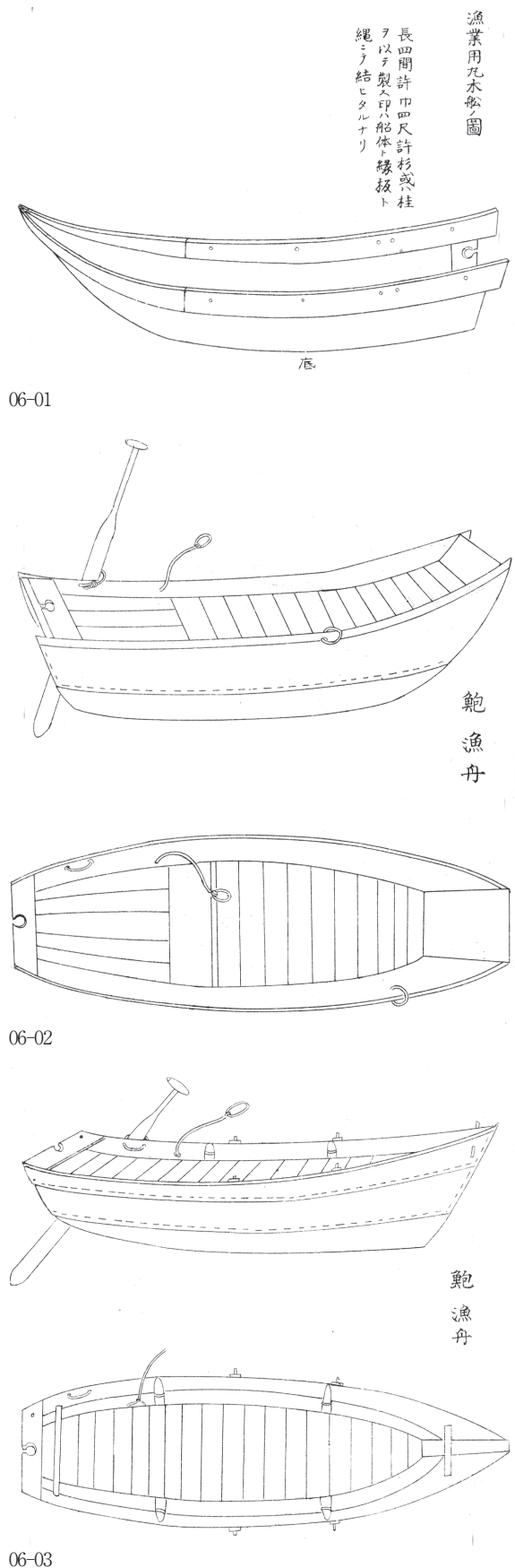
幅が広い、ムダマ構造の船があったことを挙げることができる。

菊野によれば、フカホリブネのミヨシの狭いタイプの船をモジップといったとあるが、これはアイヌ語で「小船」を意味する「モ・チプ」と関連づけられる。下北半島東部の東通村では、以前に大型のムダマハギの漁船があり、これをモジップと称したという。モジップは、ムダマの長さ20尺、ムダマの幅3尺7寸から8寸の船で、ムダマはチョウアワセ。ミヨシはエボシミヨシといわれる突き出たミヨシを持っていた。推進具としてクルマガイとサッカイを用いた。モジップはイカ釣りをはじめ、コンブ、ワカメ、アワビなどの磯漁にも用い4人まで乗ることができた。ムダマにはセン、カツラ、トチ、ハンノキなどが使用された。また、青森県漁具誌には、西津軽郡の岩崎村方面のニシン刺し網に用いる船として「モチブ造」が挙げられている。

奥戸より南の佐井村佐井の船大工・奥本広(T5生)によると、現在使用しているイソブネのことをドゲブネ、これよりムダマの深い船をキツブネまたはフカウチといった。昔はこれとは別に丸木船もあった。キツブネは7寸から8寸のムダマに7寸くらいのカイゴを接合したもので、オモテの幅が上端で6寸5分、ムダマの付け根で5寸ほどの広さで、厚さは2寸程度であった。トモはトダテがなくムダマに直接トコがついていた。ムダマはキツブネ、ドカイブネとも左右2枚の部材を接合する方法で作られたが、ドカイブネはムダマがセナカアワセ(一断面から左右2枚の部材を得る)の方法で作られ、キツブネは一本取りで(一断面から片方の部材を得る)あった。キツブネは昭和30年代まではあった。キツとはワラビの根やジャガイモからデンプンを取るときに用いる道具の形からの名称である。

また、佐井村牛滝の船大工・船越元勝(T6生)によると、以前はフカウチのイソブネを使用したという。フカウチはムダマの深さが7寸から8寸で、カイゴの幅も7寸から8寸で、彼

図6 06-01 鮑差網漁船(下北郡大間大字奥戸村)



が昭和初期に作ったのが最後であったという。現在使用しているイソブネは本来ドゲブネというのが正しいとの認識を持っていた。

また佐井村磯谷では、ムダマハギの船をドゲブネと称し、丸木船をキャツキブネ（カイツキブネとも聞こえる）といった。現在のイソブネよりムダマがずっと深い船を、フカウチといった。これは、カイツキブネともいった。

佐井村福浦では、ミヨシが現在のイソブネの2倍くらい広く、ムダマの深い船をドゲブネといった。ムダマの深さは7寸くらいで2枚の部材をあわせ、カイゴの幅が狭い船であった。また、昔は完全な丸木船があった。

大間町の東の風間浦村蛇浦の船大工・木下長五郎（T3生）によると、昔はムダマハギのカマスブネがあった。この船は、長さ5間、口幅6尺で現在のイソブネよりは大型で、4、5人が乗り組み、建網や延縄に使用した。ムダマはチョウアワセで構成し、木のクサビ（名称は不明）で接合した。アバラは10本くらい入っていた。推進具としてサツカイを用いた。これとは別に磯漁に使用する船としてドンコロブネがあった。これは現在よりムダマの掘りが深く、一本木のムダマを使用した。ムダマの長さ20尺、幅3尺4寸、ムダマの深さ1尺2、3寸、底厚2寸、側1寸5分、カイゴ幅1尺、厚8分、ミヨシ幅1尺、厚7、8寸、トコ厚1尺、幅1尺でトダテがない。アバラは1本、船首が少し高くソリがついている。推進具としてクルマガイを使用し、帆をかけ、マギリもできた。これは昭和初期頃までであった。

以上の事例を整理すると現在のイソブネ以前に、ムダマが深くカイゴの幅が狭い、ミヨシの幅が広い船があり、さらにそれより以前には丸木船も使用されていたということになる。

青森県漁具誌には明治時代にアワビ漁に使用された3種の漁船が報告されている。漁具誌の船にこれらの船を当てはめてみると、図06-02の漁船にはミヨシの幅の広い、深掘りのムダマの船が該当し、フカウチ、フカホリブネ、ドゲブネ、キツブネ、カマスブネ、ドンコロブネと称している。また、図06-03は、現在のムダマのイソブネに類似した漁船で、これをドゲブネと考えられる。図06-01は丸木船で、マルキブネ、キャツキブネ、カイツキブネが相当することになる。

5. 断面構造からみた小型木造漁船 ムダマハギの構造と造船

1) ムダマハギの構造

図7はこれまで述べた各地域の小型木造漁船の断面構造を整理し、桜田の試案に準拠し単材割り船から板合わせの構造船に至る過程に配列した。

Aは泊の丸木船で単材割り船に相当する。B・Cはムダマにタナイタを1枚接合した構造で、ムダマハギとしてもっとも一般的な構造である。地域分類では秋田県北部、津軽海峡沿岸の地方に分布しており、地域的にも最も広範囲に分布している。このムダマは、一部の極小型の船を別にすれば、一木で構成することではなく、複数の材を接合して構成する。左右2本のムダマ材を中心線で接合するのが一般的で、こうして作られるムダマをチョウアワセという。またムダマの中心線に補助材を入れ、3本で構成する場合は、中心に入れる補助材をナカチョウまたは単にチョウといい、この場合船首から船尾まで突き抜ける場合と、中央の不足部分にだけ挿入する場合がある。また、チョウを何本も入れることがあるが、ハタハタ漁用のマルキヤチャッカといった大型船に限られる。

Dは津軽半島北西部のイソブネの断面構造である。ムダマにタナイタを2枚接合しているのが特徴で、一見シマイハギの印象を受ける。この地域のムダマは、B・Cタイプと全く同様の構成、木取り法を行うが、ナカチョウの部分に4、5枚の材を組み合わせて構成する場合が多い。

表 1 07 地域別横断面・船首図

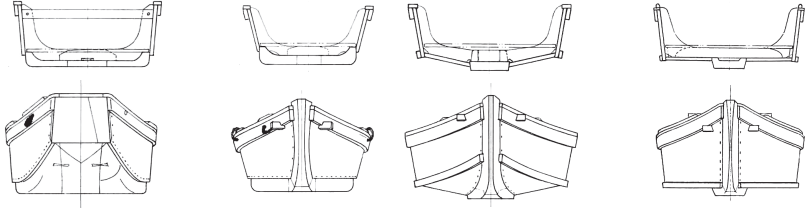
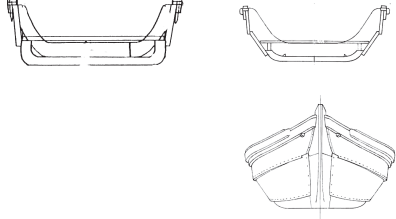
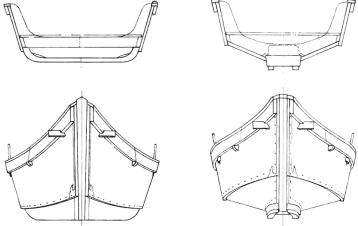
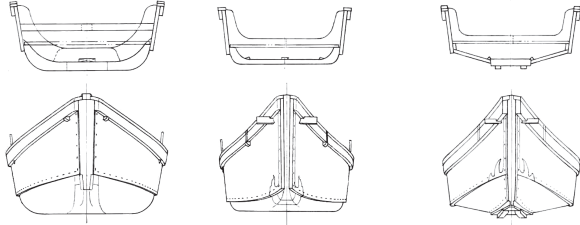
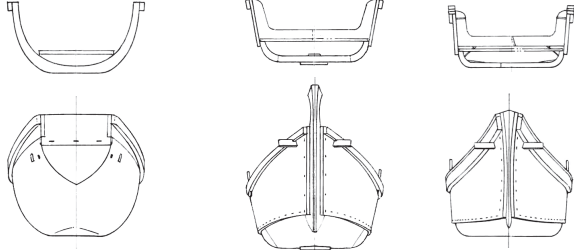
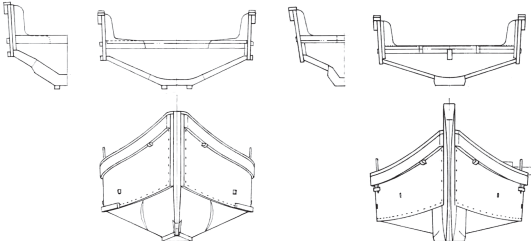
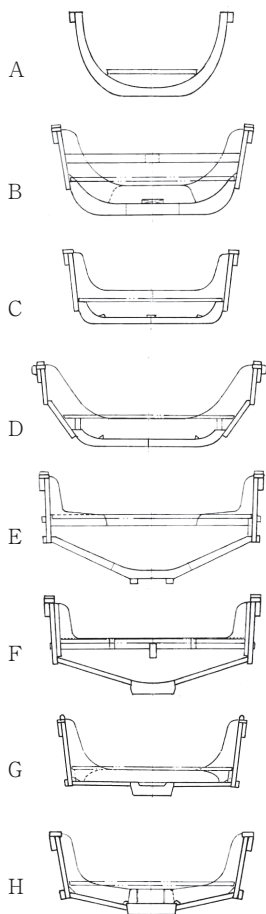
<p>秋田県北部・ 青森県西海岸地域</p>	 <p>マルキ ホッツ ホッツ イソブネ</p>
<p>青森県津軽半島 北西部地域</p>	 <p>ドゲブネ イソブネ</p>
<p>青森県津軽半島 北東部地域</p>	 <p>バッテラ バッテラ</p>
<p>青森県下北半島 北西部地域</p>	 <p>イソブネ (ドベブネ) イソブネ イソブネ</p>
<p>青森県下北半島 北東部地域</p>	 <p>マルキブネ カッコ イソブネ</p>
<p>青森県南東部・ 岩手県北部地域</p>	 <p>カッコ カッコ</p>

図7 08 横断面変遷図



E・Fは岩手県久慈市から青森県三沢市にかけて分布するカッコに見られるもので、ムダマにハラキと称する補助材を接合しこれにタナイタを1枚接合した構造で、ムダマとハラキが一体化しているのがB・C・Dと異なる点である。また、船体の断面構造で他と異なるのはアバラの代わりにフナバリと補強用のマズラを装着するのが特徴である。フナバリとマズラは、棚構造の和船に一般的な構造で、E・Fタイプは、この影響を強く受けていると考えられる。

Gは秋田県北部・青森県西海岸地域のなかで、特に青森県側に多い構造で、シキにシタダナ、ウワダナが備わったシマイハギ構造であるが、シキとシタダナは水平に接合され、ヒラタハギとも称される。また、シキの中心線には溝が掘られており、この溝、またはシキそのものを「ムダマ」とも称している。構造的には、ムダマハギの要素が少なく、ほとんどシマイハギ構造に変化しているが、シキの部分にムダマの名残を残している。

Hはシマイハギの断面である。ムダマハギからシマイハギへの移行は、各地域で行われているが、津軽海峡沿岸地域の、津軽半島北東部のバッテラ、下北半島西部の東よりの地域と、渡島半島南部地域のイソブネに多い。これに対し、津軽半島北西部のイソブネや、青森県東南部から岩手県北部のカッコは、シマイハギへの移行があまり見られない。これは、それぞれの船型が、津軽海峡地域のムダマハギ型漁船から、独特の変化を果した結果と考えられる。

津軽半島と下北半島に囲まれた陸奥湾内では、早期にムダマハギが姿を消している。この地域は、昭和40年代に入ると、ホタテガイの養殖が急速に普及し、それとともに木造船からFRP船への転換が進んだ地域である。また、湾内では一部を除いて、磯漁はあまり行われていない。これも、現在ムダマハギをはじめとする小型木造漁船が、ほとんど見られない理由と考えられる。

2) ムダマハギ型漁船の造船

(1) ムダマの製作

造船は、現在船大工の作業場で行うが、以前は注文主の納屋や海岸に作業場を仮設して行った。船材も注文主の方で用意するのがふつうであった。特にムダマハギの造船に当たっては、ムダマは漁師自身の手で山取りされ、里に下ろした後、船大工が仕上げを行っている。ムダマ材の多くは国有林から払い下げを受けた。カイグ材は漁師の持ち山や共有林から伐り出し、木挽きを頼んで製材した。

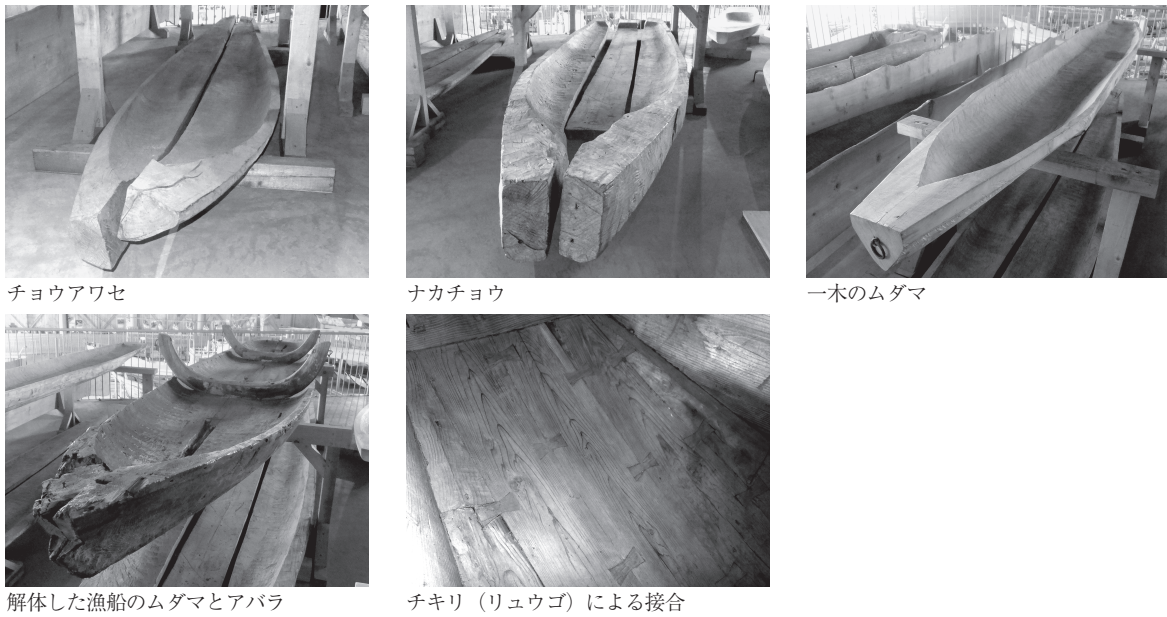
ムダマの製作をホルまたはマクといい、ムダマウチとも表現した。また、ムダマの船を造船することをフナウチとも称した。

ムダマ材の払い下げは、個人で行う場合と、仲間が組になって行う場合があった。山に入り適当な原木に印を付け、担当区の役人を通して営林署から払い下げを受けた。また、既製のムダマを購入することもあった。下北半島の川内町畑（現むつ市）と佐井村川目がムダマの製作地として知られていた。

ここでは、下北半島の東通村と佐井村の事例を中心に報告する。

ムダマの山採りは、山に雪がある時期に行った。ふつうは雪が堅くしまる2月過ぎに行った。原木の伐採は、木が割れないよう倒す方向にマサカリでできるだけウケ（シギリ）を深く掘り、次

図8 09 ムダマ原木の種類



にノコギリとクサビ(ヤ)で切り倒した。原木は、その場でだいたいの形に仕上げるので、切り倒す方向は、ムダマホリの作業を考えて決めた。

ムダマの原木の伐採に際しては、木の根元に御神酒をかけてから切り倒した。

ムダマホリは、仕上げの寸法から多少余裕をみて、マサカリとチョウナ、ノコギリなどを利用して行った。この作業をアラドリという。

ムダマの木取り法として一般的なのはセナカアワセ(背中合わせ)と呼ばれる技法である。これは、1本の原木を中心で挽き割って、左右2本のムダマを取る方法である。左右のムダマが背中合わせに作られることからこの名前がある。原木の太さが足りない時には2本の原木から、左右のムダマに分けて取する方法が行われた。下北半島北東部地域のムダマハギ型漁船は、小型で船幅も狭いため、1本の原木を中央で木挽きし、2隻分のムダマ材を得る方法が行われる。その際、材の幅が少し足りない場合が多いので、両端に補助材を接合している。

ムダマの山出しをフネヒキという。フネヒキには10人くらいを頼んで山に入り、ムダマを引き出した。引き出す際には、木の切り株に柳葉の形にしたシトギ2個と御神酒を上げ、トモを前にして、ムダマを後ろに3回引っ張った後、前に引き出した。川に近いところでは春の増水を利用し、川出しすることもあった。

図9 10-01 (左) ムダマ構成図
10-02 (右) ムダマ木取り法

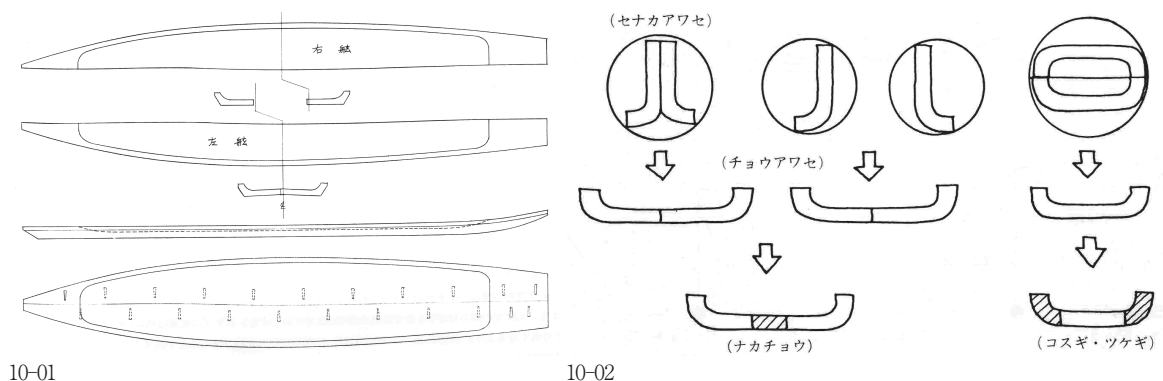


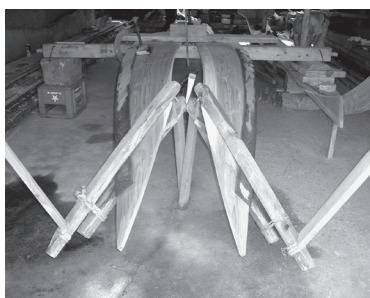
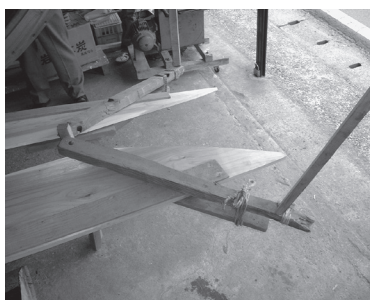
図 10 11 ムダマハギとシマイハギの船底部とミヨシの接合状況



11-01 ムダマハギのムダマとミヨシ



11-02 シマイハギのシキにヤキダメしたシタダナを接合した状態



12-00 ヤキダメの工程

里に下ろしたムダマはよく乾燥させてから、船大工が仕上げをした。仕上げの成形にはチョウナとモツガが用いられた。チョウアワセのムダマは、トオシノコによってスリアワセの後、オトシクギによって接合した。ムダマの接合をはじめ、造船作業は、バンギと呼ばれる作業台の上で行った。バンギは太い角材で、これを横に並べ、ムダマをこの上に置いて作業した。ムダマの接合面を合わせるには、クチヒキを使用した。これを接合するムダマの間に差し込み、すべらして片方のムダマの曲線をもう一方に移した。この線に従って接合面をけずった。ムダマの接合面を合わせた後、これを密着させるためスリアワセを行った。スリアワセとは、船材間の細かな隙間を、ノコギリでスルことによって埋める方法で、これに使用するノコギリをトオシノコといった。トオシノコには、荒ノコ(大ノコ)、中刃ノコ、小ノコ(仕上げ)といった目の荒さの異なる3種類があり、荒ノコから小ノコまで3回のノコズリを行った。スリアワセは、船材をハギ合わせる際には必ず行われた。

ムダマの接合は、接合面をウルシで接着し、オトシクギで縫い合わせた。オトシクギの代わりに木を削って蝶形にしたチキリまたはリュウゴという木製楔を使用することもあった。また、鉄カスガイで補強することもあったが、カスガイの部分から腐りやすいので今日ではあまり用いられない。

オトシクギは、船材を接ぎ合わせるのに使用するクギで、木の中に埋め込まれるのでこの名がある。スリアワセによって密着させた船材をオトシクギによって接ぎ合わせる技術は、和船の製作で

は最も基本的なもので、ムダマの製作だけでなく、タナイタ（ハギカイゴ）の製作に広く用いられている。オトシクギによる接合の手順は、まず接合する面をあわせ、オトシクギを打つ場所にスミツケする。次に、オトシクギを打つ穴を掘る。これをダメという。ツバノミでクギの通る穴をあけ、バンギの上に固定し、スリアワセをする。その後、接合面をゲンノウで叩き、木ゴロシをする。木ゴロシはダンジリともいい、接合した後、膨張して水漏れを防ぐためのものであるが、省略する場合もある。接合面にウルシを塗り、キリンで締めて固定した後、形ツバで穴を仕上げ、オトシクギを打ち込む。クギをしめるのにクギシメを使う。接合した後、ダメ穴を埋め、表面をカンナで仕上げる。

（2）船体の製作

ムダマが完成すると、ミヨシとトダテを立てる。ムダマはバンギの上に置かれ、天井の梁に渡した材から棒でツツパリをかう。この棒のことをツカセという。ツカセの先には、ムダマをいためないような木のコッパをはさむ。ミヨシとトダテはトオリクギで接合されるが、これだけでは不安定なので、ミヨシやトダテもツカセによって作業中動かないように固定される。ツカセは天井からだけでなく、床面も利用し、タナイタの仮止め等にも用いられる。

次にウワダナを付ける。ウワダナは、ムダマに仮止めし、ムダマのウワバの線をなぞって出し、この線を基準にして規定の寸法でスミダシした。タナイタの曲線は、スギやヒバの細い角材でできたシナイを使用して出した。材の足りない部分は、ハギカイゴとした。この方法をジキガタといった。完成したカイゴをムダマに合わせ、クギの位置をスミ出した後、ツバノミで穴をあけ、ふたたび合わせた後スリアワセをし、トオリクギによってムダマ、ミヨシ、トダテに接合した。接着剤としてウルシを使用する。

この状態で船体はほぼ形をなす。この後の作業は、船体の艀装といった性格のもので、船大工により多少手順は異なるが、一般的には次のようなものである。カンヌキ、トコなどのヨコモノを取り付け、タナイタにヌキダナ、ウワコベリを取り付ける。ヌキダナやウワコベリの固定にはカヨリクギを用いる。次に船体を補強するため、アバラを入れ、コシアテを取り付ける。その後、帆や櫂、櫓等を使用するために必要な装置や、ケショウイタ、スベリ等を取り付け、最後にイタゴを敷いて完成させた。

シマイハギの場合は、ムダマに相当する部分がシキとシタダナで構成される。造船の手順は、シキをバンギに載せ、ミヨシ、トダテを立てた後、シタダナ、ウワダナの順に接合していく。シタダナをミヨシに接合するには、材をねじる必要がある。そのためにヤキダメという方法を行う。ヤキダメはシマイハギ構造の木造船には必須の技術であるが、ムダマハギの造船では船大工によってはこれを行う場合もあるが基本的には不要である。ムダマハギ専門の船大工の中にはヤキダメの技術を持たない者もいる。ヤキダメは、タメる部分を炭火やたき火を燃し、裂けないように湯をかけてしめらせながら力をかけてタメる方法である（図 10:12-00）。

ムダマハギでもミヨシとトダテに近い部分のタナイタにヤキダメを行う場合もあるが、シマイハギのようにネジリを加える必要がないので技術的には難しいものでない、必ず行う必要もない。

（3）船首構造の変化（イタミヨシと一本ミヨシ）

ムダマハギ型漁船のミヨシには、普通のミヨシ（ソトミヨシ）とイタ（板）ミヨシの2種類がある。イタミヨシとは、その名の通り、ミヨシの幅に対し、厚さの薄いミヨシで、側面から見ると、ミヨシがタナイタにかくれて見えないという特徴がある。具体的には、秋田県北部のマルキ、津軽半島北東部のバッテリー、下北半島北西部と北東部のイソブネ、渡島半島南部のイソブネ、青森県南東部・岩手県北部のカッコがイタミヨシ構造である。この構造は、秋田県北部のマルキ、イソブネ

に見られる、幅広のミヨシが、変化し今日のようなイタミヨシになったものと考えられる。イタミヨシは、ムダマハギから移行したシマイハギも同様の構造である。ムダマハギでありながらソトミヨシを装着しているのが、秋田県北部のホツツ、青森県西海岸地方のイソブネ、津軽半島北西部のイソブネ、下北半島北東部の六ヶ所村泊のカッコがある。津軽半島北西部のイソブネのミヨシは、イカ釣りやタラ釣りのため北上してきたカガカワサキ（加賀川崎・加賀テンともいう）をまねたものだと伝えられる。川崎船の来航に際して漁具屋と船大工が移住してきたといわれる。ミヨシの形態に他からの技術導入が影響を与えたと考えられる。

6. まとめ

津軽海峡とその周辺地域におけるムダマハギの概要について、分布、船体構造、ムダマの構成と造船方法等について述べてきた。

青森県六ヶ所村泊では、単材割り船であるマルキブネからムダマハギへの移行が行われている。他地域においてもムダマハギ以前には、単材割り船が存在していたと考えられ、ムダマハギも現在のものよりムダマが深く舷側板の幅が狭いフカウチといわれるタイプのものが存在していた。それらを別にしても、現存する小型木造漁船の断面構造を整理し配列すると、断面の発展過程を示していると考えられる。ムダマハギからシマイハギへの移行が、他地域からの技術移入によってもたらされたものと考えられ、その際に必要なもっとも重要な技術はヤキダメの技術であったと考えられる。

ムダマハギの分布域の中で、断面構造の最も発展した構造は、岩手県北部から青森県八戸市周辺に分布するカッコであるといえる。水切りの良い船首と頑丈な構造が、断面構造によく現れている。カッコはシマイハギと同様の船型と言って良いが、それはあくまで材の割り抜きによって構成され、板材とそれをねじり曲げるシマイハギとは別の技術体系によって実現されたものである。

この地域に残る木造漁船の断面構造が、船体の発達段階それぞれに対応していることは確認できたが、和船構造の最も特徴的な板合わせの構造船への移行を北日本海域現存資料だけで解明するのは困難である。船首部分の処理、言い換えれば水切りの良い船首形態の変化の過程と板合わせの造船技術、特にヤキダメ技法に関する検討が、和船の発達史を考える上で最も重要な問題と考えられる。

注

- (1) みちのく北方漁船博物館は1999年に開館した木造漁船を中心とした、伝統的構造の木造船全般を収集展示する公益財団法人が運営する博物館である。収集船は国内外100隻以上に及ぶが、その中心となるコレクションが「津軽海峡及びその周辺地域のムダマハギ型漁船コレクション」67隻である。コレクションの概要については同館『ムダマハギ～津軽海峡沿岸のムダマハギ型漁船とその建造記録～』2001年に詳しい。本稿に使用した実測図（図5-1、図5-2）は、同館に依頼された吉田好博氏（函館市）によるもので、同館より提供を受けたものである。
- (2) 桜田勝徳「日本造船の基調」『日本民俗学』2-3 日本民俗学会、1955年
桜田勝徳「現存漁船資料による日本の船の発達史への接近の試み」『日本の民具』角川書店、1958年
- (3) 石塚尊俊『民俗資料による刳船の研究 ―ソリコ・モロタ・トモドを中心として―』日本民家集落博物館彙報Ⅲ 日本民家博物館、1960年
- (4) 石井謙治『日本の船』創元社、1957年