

# 未完の筌研究にみるアチック・ミュージアムの調査法

附録1 「筌調査資料」一覧（神奈川大学日本常民文化研究所所蔵）

附録2 実測図：アチック・ミュージアム収集の筌（国立民族学博物館所蔵）

A Survey Method of the Shibusawa Fisheries History Laboratory  
in Unfinished Research of Trap Fishing Gear UKE

加藤 幸治

KATO Koji

## 要 旨

アチック・ミュージアムには、「未完の筌研究」として語られる研究がある。残存する筌研究にかんする基礎データの調査は、戦後の日本常民文化研究所に引き継がれ、筌研究会の枠組みで河岡武春らを中心とした追跡調査が行われた。今回の共同研究においては基礎データ類の翻刻作業や整理作業、標本資料の熟覧調査を行った。「未完の筌研究」関連資料には、戦前の調査の資料として、①通信調査による「筌調査資料」、②筌に関する通信調査の発受信簿、③筌の実物の標本資料、④地図化や分類を試みた下図や手紙、調査メモ等がある。今回の調査では、①の通信調査と、③の民具との関係を調査したが、そのふたつには結びつく要素が乏しいことがわかった。渋沢水産史研究室は、海を舞台とした漁撈にのみ焦点をあてていたのではなく、農山村における河川や湖沼での内水面漁撈や水上漁撈なども対象に含んでいた。筌研究は、民具研究としての内容以上に、田や水路、池などで行われてきた内水面漁撈の調査の一環とも位置付けられる。

筌研究は、郵便を活用した通信調査（アンケート調査）による方言調査とその分析を中心としながら、構造や部位の数の違いによる形態分類と分布の調査、漁撈の対象や場所のバリエーションの把握を中心とした内容であった。通信調査は、アチック・ミュージアムの特徴ある調査法のひとつであり、水産史研究の「鯨肉食通信調査」「鵜飼調査」にも適用された。筌の通信調査は、これに「民具蒐集調査要目」や「喜界島生活誌調査要目」のような項目立てによる比較研究のための「筌調査要目」を立てたうえで行われた。

本稿では、「未完の筌研究」で残された資料の整理作業から見えてきた、アチック・ミュージアムの方法論的実験について紹介したい。

【キーワード】 アチック・ミュージアム、水産史研究、民具研究、通信調査、筌

### 1. アチック・ミュージアムにおける「未完の筌研究」の位置づけ

アチック・ミュージアムには、「未完の筌研究」として語られる研究がある。未完とされている

のは彙報や論文として結実しなかったからであるが、私見では、単に未完であるという状況以上に謎めいた研究としてとらえられている節もあるように思われる。その理由は、研究の内実がよくわからないことに加え、アチック・ミュージアム編『所謂足半に就いて（豫報）』の後継をなすような民具研究が実現しなかったことを惜しむ思いも相まっていたことであろう。

残存する筌研究にかんする基礎データの調査は、戦後の日本常民文化研究所に引き継がれ、1972～3（昭和47～8）年頃には筌研究会の枠組みで河岡武春らを中心とした追跡調査が行われた<sup>(1)</sup>。神野善治は、その成果を応用して、特定の地域に筌分類ごとの分布把握を展開させて研究方法の深化を試みた<sup>(2)</sup>。国立民族学博物館に所蔵されたアチック・ミュージアム由来の民具のなかの筌の調査は、近藤雅樹が調査プロジェクトを起こした<sup>(3)</sup>。こうした再調査や追跡調査をふまえ、今回の共同研究においては基礎データ類の翻刻作業や整理事業、標本資料の熟覧調査を行った。

アチック・ミュージアムの活動の実態をうかがい知ることのできる数少ない資料として『アチック・マンスリー』があるが、1937（昭和12）年に以下のような記述がある。「民具研究会の拡大強化第二部会生まる」「従来のメンバー四名（宮本、高橋、小川、磯貝）の外に新しく櫻田、岩倉の両氏を迎へ、更に新人大里氏を幹事として、名称第二部会とし、（略）「筌」をとりあげ、質問調査を行はんとして居り、その動向は注目されている。」<sup>(4)</sup>これによると、民具の共同研究班としての第二部会は、足半草履の研究に携わってきた宮本馨太郎、高橋文太郎、小川徹、磯貝勇らをベースとして、水産史研究にも関与する櫻田勝徳、岩倉市郎を加え、以前より筌の調査に関わってきた大里雄吉を幹事に据え、筌の通信調査を始めたのである。第二部会の設置は筌研究を念頭に置いたものとも言える。

渋沢水産史研究室は、海を舞台とした漁撈にのみ焦点をあてていたのではなく、農山村における河川や湖沼での内水面漁撈や氷上漁撈なども対象に含んでいた。渋沢水産史研究室の研究は、『日本科学史 農学（漁業）』の編纂をひとつの大きな目標としていたが、その内容を引き継いで戦後に刊行された『明治前日本漁業技術史』の目次には、「第三編 雑漁技術史 第五章 筌漁技術史」が含まれており、アチック・ミュージアムの筌研究の成果の一部が盛り込まれている。この章は四〇頁にわたる規模で、序論としての「第一節 筌の意義」、風俗史的な切り口の「第二節 古典に現はれた筌」、民具研究・技術史的研究を切り口とした「第三節 筌構造の進化」、「第四節 筌装置の発達」で構成されている。とくに第三章は「第一項 形態及び構造」「第二項 構成材料」「第三項 敷設場所に応じての変化」「第四項 捕魚に応じての変化」と構造について詳説されている。また、第四章は「第一項 築との関係」「第二項 延縄との関係」「第三項 集魚装置との関係」で構成され、筌単体の利用にとどまらない発展について述べている。筌研究は、民具研究としての内容以上に、田や水路、池などで行われてきた内水面漁撈の調査の一環と位置付けられており、コンパクトながら筌漁の技術史と文化について『明治前日本漁業技術史』に成果の一部がまとめられている。民具研究からみれば「未完の筌研究」であるが、水産史研究からみれば研究の蓄積の過程であり、未完とは言えないのである。

現在、「未完の筌研究」関連資料として、以下のものが残されている。

#### 現存する筌研究の基礎資料

##### \* 通信調査「筌調査資料」（戦前のもの）

神奈川県立日本常民文化研究所・国文学研究資料館

##### \* 民具調査台帳（戦後の調査）

神奈川県立日本常民文化研究所

- \* 文献調査台帳（戦後の調査）  
国文学研究資料館
- \* 通信調査の発受信簿（戦前のもの）  
神奈川大学日本常民文化研究所
- \* 調査・整理作業の諸資料（戦前のもの+戦後の調査）  
神奈川大学日本常民文化研究所・国文学研究資料館
- \* 民具の標本資料  
神奈川大学日本常民文化研究所・国立民族学博物館
- \* 図書資料  
流通経済大学図書館

## 2. 「筌調査資料」と筌研究関連資料

足半草履の研究は、極めてユニークな研究方法をとった物質文化研究である。まず、研究の標本資料としての民具収集をし（各地を旅する高田瞽女の協力まで得たことで知られる）、基礎資料を獲得する。そして、収集した標本を構造的に徹底的に調査し、動植物の分類学のように形態によるタイプを設定して分類する。さらに分布状況と方言を資料とした民俗学的調査を重ねあわせて、伝播や変化の傾向を理解する。ここまでは空間的、水平的な切り口での文化理解である。そこにさまざまな文献や絵画資料に登場する足半草履の事例を集め、歴史的、垂直的な切り口での文化理解をはかる。こうしてモノと文献と方言の分析の総合化によってまとめられたのが、『所謂足半に就いて（豫報）』であった。

一方、筌研究は郵便を活用したアンケート調査（通信調査）による方言調査とその分析を中心とし、構造や部位の数の違いによる形態分類と分布の調査、漁撈の対象や場所のバリエーションの把握を試みるといった研究方法で進められた。「未完の筌研究」と『所謂足半に就いて』は、方法的に大きく異なり、連続性に欠ける。

ただこの研究に用いられた通信調査は、アチック・ミュージアムの特徴ある調査法のひとつであり、少なくとも本報告書で紹介する筌研究と鯨肉食調査、鵜飼研究に、通信調査が用いられた。もともとは、アチック・ミュージアムの顧問的な役割を果たした宮本勢助は、労働用の穿き物である山袴を対象とした風俗史研究のために通信調査を行った。彼が考案したのが往復はがきの往信はがきが書き込み式の調査台帳となったものであり<sup>(5)</sup>、水産史研究の「鯨肉食通信調査」にも適用された。

筌の通信調査は、これに「民具蒐集調査要目」や「喜界島生活誌調査要目」（国文研の資料には一軒の悉皆調査のための「家具調査要目」のメモもある）のような、項目立てによる比較研究のための「筌調査要目」を立てたうえで行われた。内容は「一、名前は貴地では一般的に何と言ひますか。」「二、若し右の外別名があったら全部列挙して下さい。」「三、これと同じ名前を持ち乍ら別の用途を持つ器具が他にありませんか。」「四、若しあったら其の形状使用法等につき知らせて下さい。」「五、部分名はありませんか。（イ）魚が入る方の口を何と言ひますか。（ロ）魚を出す方の口を何と言ひますか。（ハ）魚の入る空洞を何と言ひますか。（ニ）入った魚が逃げ出すのを防ぐ仕掛を何と言ひますか。（ホ）魚を出す口を閉ぢる仕掛があったら、之を何と言ひますか。」といった詳細なもので60項目以上にのぼる。

筌研究の通信調査は1938（昭和13）年から、全国の尋常高等小学校や水産試験場、郷土史家等

に郵便で依頼し、調査項目を把握して返信してもらうかたちで行われた。今回の調査では、神奈川大学日本常民文化研究所の協力を得てすべての「筥調査資料」<sup>(6)</sup> (写真1) の文字おこしを行い、それに東北学院大学の学生が回答者の情報を加えた一覧表を作成した (本稿の附録として収録)。

### 「筥調査資料」の項目

- \* 整理番号 県・調査以来先の番号を記す
- \* 回答番号 返信順の ID 番号
- \* 使用地
- \* 方言
- \* 形態 (形) 横筥「1 簀子筥」「2 笊筥」「3 管筥」「4 平底筥」  
 縦筥「1 タツベ」「2 アリヨ」  
 透明筥「1 硝子筥」「2 セルロイド筥」
- \* 形態 (舌) (1) 方言 (2) 「固定」・「可分」(3) 「単舌」「複口 二口」「複口 三口」「複口 四口」
- \* 形態 (編み方)
- \* 寸法 長さ、直径
- \* 主材料 「竹」「萩」「柳枝」「藤蔓」「葛」「板」「針金」「網」「硝子」「セルロイド」
- \* 使用場所 「海」「川」「湖」「沼」「溝」「田」
- \* 漁獲物
- \* 備考 (由来)
- \* 備考 (職業的に使用する人) 「有り 専業」「有り 副業」「無し」

- \* 備考 (自製・購入) 「自製品」「購入品」
- \* 備考 (餌料) 「田螺・蚕蛹ヲ潰シタルモノ」「煎糠」「蚯蚓」

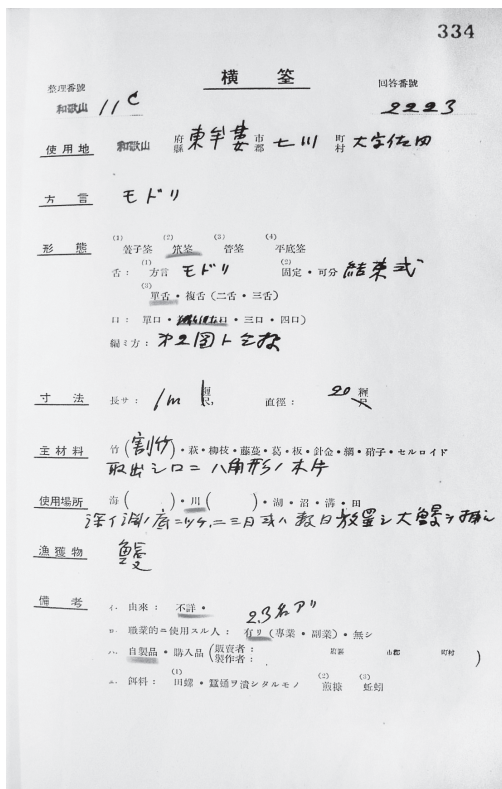


写真1 「筥調査資料」(神奈川大学日本常民文化研究所所蔵)

「筥調査資料」の原本は、神奈川大学日本常民文化研究所と国文学研究資料館に分散所蔵され、合計 802 点 (横筥 581 点、縦筥 98 点、透明筥 123 点) が現存している。神奈川大学日本常民文化研究所所蔵の「筥調査資料」は、横筥の地方別ファイル 6 巻、縦筥のファイル 1 巻、透明筥のファイル 1 巻、無題のファイル 1 巻と、「筥調査カード」と記された茶封筒に入ったバラの調査票 (流域別に仕分けられている) で構成されている。ファイリングされている 9 巻のうち、8 巻は表紙にタイトルがあり、それぞれのタイトルは「横筥 01 東北地方」「横筥 02 関東地方」「横筥 03 中部地方」「横筥 04 近畿地方」「横筥 05 中国四国地方」「横筥 06 九州地方」「縦筥 全国」「透明筥 全国」とある。無題の 1 冊は、コピーした調査票を綴じたものであるが、その原本は国文学研究資料館所蔵の「筥調査資料」のファイルである。



地方別ファイルのうち「横筥 02 関東地方」に、豎筥と透明筥の調査票も混ざっているが、これ以外の地方は、横筥、豎筥、透明筥は、それぞれ別のファイルに綴られている。袋入りの流域ごとに入っているものは、ほとんどが関東で、一部新潟県を含んでいる。これらは、本来は「地域別ファイル」2巻の関東地方に入っていたはずだが、何かの調査目的で流域ごとに抜かれ、「筥民具調査台帳」というカードとセットになっている。昭和48年度の『民具マンスリー』には、利根川や関東地方で筥調査を行った記事が散見するため、この時期に抜粋されたのが袋入りのものかと思われる。

神奈川大学日本常民文化研究所には3冊の「筥調査状 発受信簿」が3冊所蔵されている。表紙には「筥調査状 発受信簿 No.1 照会番号 1-863 民具研究室」「筥調査状 発受信簿 No.2 照会番号 864-1821 民具研究室」「筥調査状 発受信簿 No.3 照会番号 1822- 民具研究室」とあり、2690件の調査依頼先の氏名と住所、発信日が記載されている。現存する「筥調査票」は合計802点であるから、2690件すべてに依頼していたのだとしたら、解答率は30%弱であったことになる。ちなみに、伊豆川浅吉が中心となって渋沢水産史研究室で実施された鯨肉食調査の通信調査では、筥調査で使用したリストを使用して中部地方と近畿地方等で実施したと調査報告<sup>(7)</sup>に記載されているので、この「筥調査状 発受信簿」は、アチック・ミュージアム内で共有されていたと思われる。

通信調査は同じ筆跡のものが多く、書きかたも揃っていることから、通信調査の返答や現地調査データをもとに、アチック・ミュージアム同人が記して蓄積していくものであったと思われる。実際、発受信簿の表紙に「筥調査状」とあるように、通信調査のために実際に送付した「筥調査状」とその返信が存在するはずであるが、その実物は未発見である。

国文学研究資料館には「筥関係資料」という茶封筒に入った一括の未整理資料がある。このなかには、「筥調査状」に類するものが確認できる。以下はその文面である。

拝啓時下益々御盛栄之段奉賀候さて當ミュージアムに於て同封申上候別紙の如き筥の研究に着手罷在、先般來全國への質問調査を致し約六百通の御回答を頂き申候處之等を一覽するに、未だ回答無之地域も有之調査の上遺憾に感ずる次第に御座候然して貴縣に於ては 郡地方よりは全く回答無之、一郡より少くとも一、二通の返事は是非共得たく存居候まゝ、御多用中誠に恐縮千萬には御座候得共同地方に御調査下さる御知己も御座候はゞ何卒同封の筥調査要目票を御頒ち下され、當館宛御回答賜はる様御 力被下度偏に願上候

昭和 年 月 日

澁澤敬三

殿

追伸 質問要目二、三、同封仕候得共尚頒ち下さる方多數有之候はば御申越次第御送可申上候

文面から、この送り状は通信調査の追加調査のためのものとわかる。神奈川大学日本常民文化研究所所蔵の「筥調査状 発受信簿」の3冊目の2477から2690番は「追加」と書かれており、前傾の送り状はその追加文に同封されたものであろう。通信調査の依頼にあたっては、筥調査要目を同封し、依頼された側はそれにもとづいて調査を行い、返信したのであろう。

全国の調査協力者からの返信をもとにして整理作業が行われ、その過程で「筥調査資料」は作成された。その内容は方言や使用法を記した基礎資料であり、アチック・ミュージアムではその800件を超えるデータを集計して、同人たちは形態別の筥の分類項目を設定してそのバリエーションや

地域的分布について理解を試みるようとしていた。国文学研究資料館所蔵の「筌関係資料」には、名称と形態との関係、形態と漁獲物との関係、設置する場所と形態との関係などを把握しようと試みたようなメモや地図が残存しており、その一部のコピーは神奈川大学日本常民文化研究所に「筌資料集」として綴られて保管されている。

### 3. 「筌調査資料」とアチック・ミュージアム収集の民具との関係

国立民族学博物館には、アチック・ミュージアム収集の筌の標本資料が所蔵されている。かつて同館の近藤雅樹氏が人間文化研究機構連携研究「『筌』を通してみる学際的研究」(平成22~24年度)の一環で、それらの資料の調査と実測図の作成等が行われた。本稿の附録として、当時作成された実測図を掲載した。

それを踏まえ、共同研究では「筌調査資料」と、国立民族学博物館に所蔵されている筌とのあいだに、どのような関係があるかを探るため、共同研究メンバーとともに99点の標本資料の熟覧調査を実施した(写真2)。一点一点、収集時や整理作業時の痕跡の有無を確認し、県別にまとめたり、旧文部省資料館から国立民族学博物館が資料を引き継いだ折の付け札等を確認したり、「筌調査資料」に記された番号などと照合したり、さまざまな作業を試みた。結果的には、「筌調査資料」と、国立民族学博物館に所蔵されている筌とのあいだに、資料相互の関連は一切認められなかった。

国立民族学博物館に所蔵されている筌の収集者や寄贈者の情報から調査をすると、喜多村敏夫が



写真2 国立民族学博物館での筌の資料熟覧

収集した琵琶湖のタツベ(筌)や、岩倉市郎が喜界島で収集した磯に沈めて魚を集めて捕るアヨーと呼ばれる竹籠など、むしろ水産史研究の一環で収集されたものが確認できるものの、それ以外は筌を意図的に収集したと想定できるものはない。アチック・ミュージアムのために地域の民具を収集するなかで、農民が河川等で使用する筌も収集されたと思われる例がほとんどであり、全国規模で実施した通信調査のように、筌研究のために筌を全国を視野に収集することはしなかったと思われる。

### 4. アチック・ミュージアムの調査法

アチック・ミュージアムは、戦前の日本の常民文化研究において他に類を見ない研究を展開した。その比類なさは、農民中心の文化観から軸をずらした漁民や水産資源からの常民文化研究や、博物館的な思考に基盤を置いた物質文化研究といった対象にのみあるのではない。むしろ、それらの対象を研究するための方法論的実験にこそ、アチック・ミュージアムの独特さがある。

水産史研究においては、地方文書の筆写、翻刻とその読み込みによる社会経済史的研究を軸として、漁撈習俗の民俗誌的調査、通信調査や調査要目にもとづくアンケート調査、絵画資料や説話等による風俗史研究、農民や漁民自身による生活の記録などを組み合わせながら、日本の水産史と技術的展開の総合的な理解に到達しようとした。民具研究においては、収集した民具の形式分類や伝播・変遷などの分析が、戦後の民具学の土台となった。

通信調査は、水産史研究でも民具研究でも用いられた方法であった。筌研究は、民具研究として

の内容以上に、田や水路、池などで行われてきた内水面漁撈の調査の一環としても位置付けられ、水産史研究と民具研究の両方にまたがる研究対象であった。

## 謝辞

本稿で報告したアチック・ミュージアムによる筌研究についての調査をするにあたり、すでに神奈川県日本常民文化研究所所蔵の筌研究関係資料の調査を進めていた小島摩文氏（鹿児島純心女子大学教授）より、途中経過の調査資料の提供を受けた。本報告は、これを土台に進めた作業の報告である。また神野善治氏（武蔵野美術大学教授）からも情報提供をいただき、資料の理解を深めることができた。ここに感謝を申し上げる次第である。

## 注

- (1) 1972～4（昭和47～49）年にかけて、河岡武春を中心として筌研究会が生まれ、アチック・ミュージアムの筌研究資料の把握と、それを拡張させて筌の理解を深める研究会や巡検等が実施された。その概要は当時の『民具マンスリー』の記事に散見する。1972年12月に開催された筌研究会第一回「筌研の方向と研究分担について」の参加メンバーは、河岡に加え、潮田鉄雄、小林茂、小島環禮、大脇直泰、田辺悟、辻井善弥、中村たかを、大沼晴彬、梶敏夫。『民具マンスリー』六巻五・六号には、「特集・運搬具と筌」が組まれ、「七世紀後半の筌」（八木勝行）、「筌及び類似形態の用具」（大沼晴暉）、「筌研究会だより」、「筌漁」（潮田鉄雄）、「筌調査要目」（アチックミュージアム編）が掲載された。
- (2) 神野 1982、神野 1983 を参照。神野 2003 には、筌研究の意義についても述べられており参考になる。
- (3) 人間文化研究機構連携研究「『筌』を通してみる学際的研究」（平成22～24年度）（研究代表 近藤雅樹 国立民族学博物館）では、実測図の作成や現地調査等が行われた。また、国立民族学博物館で2013年に開催された特別展「屋根裏部屋の博物館」では、アチック・ミュージアム収集の筌がほぼすべて展示され、図録にも掲載された。
- (4) アチック・ミュージアム編 1937 『アチックマンスリー』28号より
- (5) 加藤 2012 を参照
- (6) この調査票の正式名称は無く、神奈川県日本常民文化研究所所蔵の調査票の表紙には、手書きで「筌調査資料」とある。また、国文学研究資料館所蔵のファイルには「横筌調査票」とある。本稿ではこれらすべての同じ様式の調査票を総称して「筌調査資料」と呼称する。
- (7) 伊豆川浅吉「近畿中部地方に於ける鯨肉利用調査の報告概要」アチック・ミュージアム編 1941 『澁澤水産史研究室報告 第二輯』（日本常民文化研究所ノート22）

## 参考文献

- アチック・ミュージアム 1936 『所謂足半に就いて（豫報）』同所
- アチックミュージアム編 1974 「筌調査要目」『民具マンスリー』6巻5・6号、日本常民文化研究所
- 伊藤廣之 2014 「河川漁撈研究の課題：研究史と研究課題」『大阪歴史博物館 研究紀要』第12号
- 加藤幸治 2012 「調査報告書 宮本勢助 山袴全国方言調査紙（昭和9年）」『東北学院大学論集 歴史と文化』第48号 東北学院大学学術研究会
- 神野善治 1982 「筌漁の研究（上）」『沼津市歴史民俗資料館紀要』6号
- 神野善治 1983 「筌漁の研究（下）：狩野川水系を中心として一」『沼津市歴史民俗資料館紀要』7号
- 神野善治 2003 「澁澤敬三とアチックミュージアムの民具研究：「筌」のテーマを中心に（特集 第27回日本民具学会大会公開シンポジウム 民具研究の歴史と方法：澁澤敬三の視点）」『民具研究』128号
- 神野善治 2014 「民具の名称について—共通名と基本形態—」『国際常民文化研究叢書』6号
- 河岡武春 1975 「澁澤敬三と筌と足半」『日本民俗学』99号
- 河岡武春 1976 「低湿地文化と民具（一）」『民具マンスリー』9巻3号
- 河岡武春 1976 「低湿地文化と民具（二）」『民具マンスリー』9巻4号
- 藤井裕之 2010 「アチック・ミュージアムの足半収集の経緯」『国立民族学博物館研究報告』35巻2号

---

## 附録1 「筌調査資料」一覧（神奈川県立民俗学研究所蔵）

---

ここに掲載する「筌調査資料」は、神奈川県立民俗学研究所蔵の通信調査カードの翻刻である（前項写真1参照）。

この資料は、「筌調査資料」と表紙に書かれたファイル8巻（「横筌01 東北地方」「横筌02 関東地方」「横筌03 中部地方」「横筌04 近畿地方」「横筌05 中国四国地方」「横筌06 九州地方」「縦筌 全国」「透明筌 全国」）と無題のファイル1巻、「筌調査カード」と記された茶封筒に入ったバラの調査票で構成されている。無題の1冊は、コピーした調査票を綴じたものであるが、その原本は国文学研究資料館蔵の「筌調査資料」のファイルである。

翻刻作業は、加藤幸治が入力作業の指示書を作成し、神奈川県立民俗学研究所で加藤友子の担当のもと、小野寺佑紀、菊池一輝、鍋田尚子（神奈川県立民俗学研究所）が入力作業を行った。それをベースとして、東北学院大学加藤幸治ゼミナールで神奈川県立民俗学研究所蔵の「筌調査状 発受信簿」3巻の「照会番号」をもとに回答者の情報を照合して追記する作業を行った。作業は加藤幸治ゼミナール所属の長野香純と三浦衣織（東北学院大学文学部歴史学科4年生）が行い、加藤が内容をチェックした。

翻刻にあたっては、できる限りの読解を試みたが、多くのデータ内にどうしても読みこなせない□の表記が残っている。洋紙に万年筆で走り書きしたものなど、資料そのものが持つ特性に由来するものも多いのであるが、読解できなかった部分の責任は作業統括者の加藤幸治にある。

入力ルールは以下の通りである。

**\* 冊子名等**

「横筌：1 東北地方」のように、半角数字、そのあと全角スペースを入れて統一。

**\* 右上青字番号**

これが通し番号になる。記されていない場合は「記述なし」とする。

**\* 整理番号**

「青森 01,B」のように、県名、全角スペース、半角数字、大文字アルファベットで入力。

**\* 回答番号**

半角数字で入力。

**\* 使用地**

記載そのままを入力する。

**\* 学校名**

記載そのままを入力する。

**\* 学校名の種別**

記載そのままを入力する。

**\* 方言**

記載そのままを入力する。

**\* 形態（形）**

半角数字、全角スペース、名称で入力、

横筌は、「1 簀子筌」「2 笊筌」「3 管筌」「4 平底筌」

縦筌は、「1 タツベ」「2 アリヨ」



透明筈は、「1 硝子筈」「2 セルロイド筈」

\*形態（舌）

（1）方言は記述があればそのままを入力。

（2）「固定」・「可分」は印があるものを記述。

（3）「単舌」「複口 二口」「複口 三口」「複口 四口」に印のあるものを記述。印等がなければ「記述なし」と入力。

\*形態（口）

記載そのままを入力する。なければ「記述なし」と入力。

\*形態（編み方）

記載そのままを入力する。なければ「記述なし」と入力。

\*寸法

長さ、直径ともに、記載通りに入力。口直径、胴直径など記載の場合、寸法の後ろに（口直径）または（胴直径）と記入

\*主材料

「竹」「萩」「柳枝」「藤蔓」「葛」「板」「針金」「網」「硝子」「セルロイド」から、印のあるものを入力。文章で追記があれば、そのまま入力。

\*使用場所

「海」「川」「湖」「沼」「溝」「田」から、印のあるものを入力。文章で追記があれば、そのまま入力。

\*漁獲物

記載そのままを入力する。

\*備考（イ. 由来）

記載そのままを入力する。

\*備考（ロ. 職業的に使用する人）

「有り 専業」「有り 副業」「無シ」

文章で追記があれば、それもそのまま入力。

\*備考（ハ. 自製・購入）

「自製品」「購入品」

文章で追記があれば、それもそのまま入力。

\*備考（ニ. 餌料）

「田螺・蚕蛹ヲ潰シタルモノ」「煎糠」「蚯蚓」

文章で追記があれば、それもそのまま入力。

\*備考（自由記述等）

記載そのままを入力する。

\*右下赤字番号

記載そのままを入力する。

\*その他

記載そのままを入力する。

【横釜】

冊子名等	右上青字番号	整理番号	回答番号	使用地	学校名	学校等の種別	方言	形態(形)	形態(舌)	形態(口)	形態(編み方)	寸法(長さ)
横釜：1 東北地方	1	青森 01, B	802	青森縣上北郡六ヶ所村平沼	平沼	尋常高等小学校	鰻ドウ	1 簀子釜	3 複舌 (二舌)	単口	記述なし	6尺
横釜：1 東北地方	2	青森 01, C	802	青森縣上北郡六ヶ所村平沼	平沼	尋常高等小学校	ドウ	4 平底釜	3 単舌	単口	記述なし	6/7尺
横釜：1 東北地方	3	青森 02, A	809	青森縣三戸郡田子町	田子	尋常高等小学校	鰻釜	1 簀子釜	1 カエリ 2 固定 3 複舌 (二舌)	単口	記述なし	3尺5寸位
横釜：1 東北地方	4	青森 02, B	809	青森縣三戸郡田子町	田子	尋常高等小学校	上り釜 又ハサカサ筒	1 簀子釜	1 カエリ 2 固定 3 単舌	単口	記述なし	4尺位
横釜：1 東北地方	5	青森 03	832	青森縣中津軽郡東目屋村	東目屋	尋常高等小学校	ドウ	1 簀子釜	2 固定 3 単舌	単口	記述なし	2尺5寸
横釜：1 東北地方	6	青森 04	2626	青森縣北津軽郡内湊村大字今泉	美原村役場		ドウ	1 簀子釜	3 単舌	単口	記述なし	記述なし
横釜：1 東北地方	7	青森 05, A	2689	青森縣南津軽郡女鹿澤村	女鹿沢村役場		ドウ	4 平底釜(第7図ノ如キモノナルモ川床ニ密着セシムル為メ、入口ノ形ハ(かまぼこ形のような図で説明あり)ナリ)	記述なし	記述なし	記述なし	3尺位(大小種々アルモ大体)
横釜：1 東北地方	8	青森 05, B	2689	青森縣南津軽郡女鹿澤村	女鹿沢村役場		ドウ	記述なし	記述なし	記述なし	記述なし	記述なし
横釜：1 東北地方	9	青森 06	2690	青森縣南津軽郡石川町	石川村役場		ドウ	記述なし	1 中ゴ	記述なし	記述なし	6尺位(大) 3尺(小)
横釜：1 東北地方	10	岩手 01	866	岩手縣九戸郡大野村	大野	尋常高等小学校	ドウ	1 簀子釜	記述なし	記述なし	記述なし	約150種
横釜：1 東北地方	11	岩手 03	874	岩手縣下関伊郡川井村	川井	尋常高等小学校	ドウ	1 簀子釜	1 カエリ 3 複舌 (二舌)	単口	記述なし	約4尺
横釜：1 東北地方	12	岩手 06, B	883	岩手縣東磐井郡門崎村	門崎	尋常高等小学校	ウナギドウ	記述なし	記述なし	記述なし	記述なし	2尺5寸
横釜：1 東北地方	13	岩手 07, B	886	岩手縣胆澤郡若柳村	若柳	尋常高等小学校	鰻ドウ	記述なし	記述なし	記述なし	記述なし	記述なし
横釜：1 東北地方	14	岩手 08, B	887	岩手縣江刺郡岩谷堂町	岩谷堂	尋常高等小学校	鰻ドウ	記述なし	記述なし	記述なし	第7図ノ通り	約3尺
横釜：1 東北地方	15	岩手 09	889	岩手縣和賀郡湯田村	川尻	尋常高等小学校	ドウ(ドジョウド)	記述なし	3 単舌	単口	記述なし	37種
横釜：1 東北地方	16	岩手 11	892	岩手縣稗貫郡石鳥谷町	石鳥谷	尋常高等小学校	鱈筒	記述なし	1 カエリ 2 固定	記述なし	記述なし	1.5尺

寸法 (直径)	主材料	使用場所	漁獲物	備考 (イ. 由来)	備考 (ロ. 職業的に 使用する人)	備考 (ハ. 自製・購入)	備考 (ニ. 餌料)	備考(自由記述等)	右下赤 字番号	その他
1尺7寸 (入口)	竹	沼	鰻	他ヨリ傳ハツ テ來タモノ	副業	自製品	記述なし	記述なし	B98	
記述なし	竹	小川ヲ堰止 メテ	鮭 鱒 イワナ ヤマメ	他ヨリ傳ハツ テ來タモノ	副業	自製品	記述なし	記述なし	B1	
5寸位(口 直径)	篠 棕 梶 繩ニテ編 ム	川(川ノ流) 沼 川ノ淵	鰻 ハツ目 鱒 鱒	記述なし	無シ	自製品	記述なし	記述なし	E11	
1尺位(口 直径)	篠 棕 梶 繩ニテ編 ム	川ノ瀬ヲ堰 止メ設置ス	ハヤ ヤマメ	記述なし	無シ	自製品	記述なし	使用季節 四月上旬ヨリ 五月末迄	E12	
1尺位(口 直径)	柳の小枝	川	蟹	記述なし	無シ	自製品	記述なし	魚、蟹ノ漁獲少クナリタ ルタメ近時娯楽的ニモ使 用者少シ	B2	
記述なし	竹 アケ ビヅラ	川 湖 沼	ドヂヨウ イビ (以上湖沼ニ於 テ) ナマス(川 ニ於テ)	記述なし	副業	記述なし	記述なし	ドヂヨウ一日一升位取ル 事普通	B3	
1尺7.8寸 位(高さ)	竹 藪	小河 用水 路	フナ カニ	記述なし	記述なし	自製品	記述なし	記述なし	B4	形態の欄に、 「第10図の如 きもの」と記 載あり
記述なし	竹(根曲竹 ヲ割ッタ モノ)	記述なし	記述なし	記述なし	記述なし	購入品(竹細工 業トスルモノ注 文ニヨリ製ス)	記述なし	記述なし	B5	形態の欄に、 「第10図ト略 同一ナリ 大 小区々アリ」 と記載あり
記述なし	竹(根 曲 竹) 柳枝 (川 柳ノ 枝)	川	蟹 ソノ他ノ魚	記述なし	記述なし	記述なし	記述なし	記述なし	B6	
約25程	竹	川(砂利ノ アル足場ノ 綺麗ナ浅瀬)	ハハ	記述なし	無シ	自製品	記述なし	五六月ニ川瀬ニツク(産 卵期)川魚ヲ捕ヘルニ使 用ス	B7	
記述なし	竹(割竹)	川(石ノ大 キイ瀬ノ様 ナ場所)	ウナギ	記述なし	無シ	自製品	記述なし	記述なし	B8	形態の欄に、 「第7図ニ同 じ」と記載あ り
0.5尺(胴 直径)	竹	川 溝	ウナギ	記述なし	無シ	自製品 購入品	記述なし	記述なし	B99	形態の欄に、 「第10図ニ同 じ」と記載あ り
記述なし	竹	川	鰻 ハヤ 蟹	記述なし	有り	自製品 購入品 (製作者:水沢町 荒物屋)	記述なし	記述なし	B100	形態の欄に、 「第7図ノ通 り」と記載あ り
記述なし	竹	川(川底)	鰻	記述なし	無シ	購入品	記述なし	記述なし	B101	
6程(口直 径)	竹	溝 田	ドジョウ	不詳	無シ	購入品	記述なし	記述なし	B9	形態の欄に、 「第1図ト同 じ」と記載あ り
記述なし	竹(青 竹 皮)	田(夏ハ苗 代ニ秋ハ田 ニ使用 水 口(ミナク チ)ニ用ヒ ル)	鱒(主トシテ)	記述なし	有り	購入品(一関町)	記述なし	ホ. 魚ノ取出口ニハ木栓 ヲ使用ス。酒樽ノ不栓ヲ 使用スルト鱒ノ収穫多シ ト傳フ へ. 当地方ニハ 竹材ナシ。ト. 農家ノ 児童ハ賣品ヲホメテ、四 五個ヅツ使用ス。夕刻田 ニ置キ翌朝早ク上ゲル。 児童ノ小遣銭ニ充フル様 ナリ。チ. 今日ハ使用 ノ結果、苗代及ビ田ニ鱒 ノ棲息モ少クナレリト云 フ。	D36	形態の欄に、 「第6図ニ同 じ」と記載あ り

冊子名等	右上青 字番号	整理 番号	回答 番号	使用地	学校名	学校等の種別	方言	形態(形)	形態(舌)	形態 (口)	形態 (編み方)	寸法 (長さ)
横筥：1 東北地方	17	岩手 12, B	893	岩手縣稗貫郡湯口村	湯口	尋常高等小学校	ウナギドウ	記述なし	記述なし	記述なし	記述なし	約2.5尺
横筥：1 東北地方	18	岩手 13, A	896	岩手縣岩手郡藪川村	藪川	尋常小学校	ドウ	記述なし	記述なし	記述なし	記述なし	約1.2-1.3 尺
横筥：1 東北地方	19	岩手 16, A	2667	岩手縣西磐井郡萩荘村	第三錦林	尋常高等小学校	ウナギドウ	1 簀子筥	1 カヘリ 2 可分 3 複舌 (二舌 三舌)	単口	記述なし	2.5尺
横筥：1 東北地方	20	岩手 17, B	2672	岩手縣気仙郡吉浜村	吉浜村役場		ウナギドウ	1 簀子筥	3 複舌 (二舌)	単口	記述なし	2.5尺
横筥：1 東北地方	21	岩手 18, A	2673	岩手縣気仙郡横田村	横田村役場		逆筒	1 簀子筥	3 単舌	単口	記述なし	約8尺
横筥：1 東北地方	22	宮城 1	943	宮城縣柴田郡川崎	川崎	尋常高等小学校	鰻ドウ	1 簀子筥	1 ベロ	記述なし	記述なし	55種
横筥：1 東北地方	23	宮城 3	948	宮城縣互理郡山下村	山下	尋常高等小学校	ドウ	記述なし	3 複舌 (二舌)	記述なし	記述なし	記述なし
横筥：1 東北地方	24	宮城 4, A	956	宮城縣宮城郡高砂村	高砂	尋常高等小学校	ドウ(ナマゾ ドウ ウナギ ドウ)	1 簀子筥	記述なし	記述なし	記述なし	80種(舌ノ 長さ 30cm)
横筥：1 東北地方	25	宮城 4, B	956	宮城縣宮城郡高砂村	高砂	尋常高等小学校	ドウ(ドチャ ウドウ)	記述なし	記述なし	記述なし	記述なし	45種(舌長 9cm)
横筥：1 東北地方	26	宮城 5, A	959	宮城縣黒川郡吉田村	吉田	尋常高等小学校	ドウ	1 簀子筥	記述なし	記述なし	記述なし	記述なし
横筥：1 東北地方	27	宮城 5, B	959	宮城縣黒川郡吉田村	吉田	尋常高等小学校	ドウ	2 笊筥	記述なし	記述なし	記述なし	記述なし
横筥：1 東北地方	28	宮城 6, B	962	宮城縣加美郡中新田町	中新田	尋常高等小学校	鰻ドウ	1 簀子筥	記述なし	記述なし	記述なし	3.5~4尺
横筥：1 東北地方	29	宮城 6, D	962	宮城縣加美郡中新田町	中新田	尋常高等小学校	ヤナドウ	4 平底筥(カ マボコ形)	記述なし	記述なし	記述なし	6~7尺
横筥：1 東北地方	30	宮城 8	969	宮城縣遠田郡南郷村	練牛	尋常小学校	記述なし	記述なし	記述なし	記述なし	記述なし	記述なし
横筥：1 東北地方	31	宮城 9, A	975	宮城縣登米郡米谷村	米谷	尋常高等小学校	(失名)	1 簀子筥	記述なし	記述なし	記述なし	記述なし
横筥：1 東北地方	32	宮城 9, B	975	宮城縣登米郡米谷村	米谷	尋常高等小学校	記述なし	記述なし	記述なし	記述なし	記述なし	記述なし
横筥：1 東北地方	33	宮城 11	987	宮城縣本吉郡鹿折村	鹿折	尋常高等小学校	ドウ	1 簀子筥	記述なし	記述なし	記述なし	約90種
横筥：1 東北地方	34	宮城 12, A	2653	宮城縣名取郡関上町	関上町役場		ドウ	記述なし	1 ベロ 2 結束式 3 複舌 (二舌)	単口	記述なし	2.5尺



寸法 (直径)	主材料	使用場所	漁獲物	備考 (イ. 由来)	備考 (ロ. 職業的に 使用する人)	備考 (ハ. 自製・購入)	備考 (ニ. 餌料)	備考(自由記述等)	右下赤 字番号	その他
記述なし	竹	海川湖沼	鰻	記述なし	小学生ノ小遣銭取り	購入品(岩手縣気仙郡)	3 蚯 蚓 4 鮎	記述なし	B102	形態の欄に、「第十図ニ同じ」と記載あり
約 0.4 尺 (口直径)	竹 萱	沼 田	鮎 泥 鰻(ドジョウ)	記述なし	無シ	自製品 購入品 (岩手縣盛岡、花巻、一関等)	記述なし	記述なし	B10	
0.4 尺(口 直径)	竹	川(6月ヨリ9月マデ)	ウナギ	記述なし	記述なし	自製品	記述なし	ホ、河川沿岸ノ或限ラレタ小敷ノ人ノミ川ニ設置ス	B103	
0.3 尺(口 直径)	竹	川	ウナギ	不詳	無シ(十四、五年前迄ハアリタリ)	購入品	記述なし	記述なし	B104	
約 2 尺	竹	川	ヤマバ ヲゴヒ カズカ	記述なし	記述なし	記述なし	記述なし	ホ、逆筒ハ以前使用セシモ、現在ハ法規ニ依テ使用ヲ禁止セラル	D37	形態の欄に、「第七図ニ同じ」と記載あり
10 種	竹	川	主トシテ鰻	記述なし	記述なし	自製品	記述なし	主トシテ副業的ニ農業ニテ使用スル	B105	寸法の欄に、「漁獲物ノ種類ニヨリテ大小」と記載あり
記述なし	竹(割竹)	川 溝 水 田	ドゼウ エビ ウナギ	記述なし	〔副業的ニ使用スル人：有り(「 <del>専業</del> —副業)—無シ」と記載あり〕		記述なし	□□□ 代価 1ケ 30 銭 エビウナギ用 100 銭	B11	形態の欄に、「第七図ト全ク同じ」と記載あり
記述なし	竹	川 沼 溝	ウナギ ナマズ	記述なし	小学校児童ノミ使用セルモノ、如シ	自製品	記述なし	記述なし	B12	形態の欄に、「第十図ト同じ」と記載あり
記述なし	竹	溝 田	ドチャウ	記述なし	小学校児童ノミ使用セルモノ、如シ	自製品	記述なし	記述なし	B13	形態の欄に、「第七図ト同じ」と記載あり
記述なし	竹	川 沼 溝	小魚 鰻	記述なし	記述なし	記述なし	記述なし	記述なし	B14	形態の欄に、「第十図ニ同じ」と記載あり
記述なし	竹	田 苗代	ドゼウ	記述なし	記述なし	記述なし	記述なし	記述なし	B15	形態の欄に、「第七図ト同上」と記載あり
0.8-0.9 尺	竹(唐竹)	川	鰻	記述なし	記述なし	自製品	記述なし	記述なし	B106	
3 尺	竹(篠竹)	浅キ流ヲセキ止メ少シク流口ヲマケ物所一括リ	ハヤ 其他ノ小魚	記述なし	有り	記述なし	記述なし	記述なし	D1	形態の欄に、「説明図ノ7、8図アルノミ」と記載あり
記述なし	記述なし	記述なし	鱒 鮎 鯉 ウナギ ナマズ 等	記述なし	記述なし	記述なし	記述なし	記述なし	E51	形態の欄に、「第七図 型」と記載あり
記述なし	竹	川	ウナギ ナマズ	記述なし	記述なし	記述なし	記述なし	記述なし	E52	形態の欄に、「第十図 型」と記載あり
記述なし	竹	田	ドジョウ	記述なし	記述なし	記述なし	記述なし	記述なし	E53	形態の欄に、「形状、構造第七図ニ同じ」と記載あり
記述なし	竹	海(内湾)	ハム アナゴ	記述なし	有り(漁業者ノ一割)	(多クハ)購入品(地方竹細工業者ハ殆ンド製作ス)	記述なし	記述なし	B16	
記述なし	竹(割竹)	川 田 堀	主トシテ 鰻 ドゼウ 稀レニ ハ ナマズ用モアリ	不詳	無シ	自製品 購入品(販売者：稀ニ老人等ノ副業トシテ極メテ少数販販スルモノアリ)	記述なし	ホ、閉期中ニ夜間ノミ行ハレ職業人ナシ	B17	形態の欄に、「稀レニハ第十図ノ如キモノモアルモ極メテ少ナシ

冊子名等	右上青 字番号	整理 番号	回答 番号	使用地	学校名	学校等の種別	方言	形態(形)	形態(舌)	形態 (口)	形態 (編み方)	寸法 (長さ)
横筥：1 東北地方	35	宮城 12. B	2653	宮城県名取郡閑上町	閑上町役場		不明	記述なし	記述なし	記述なし	記述なし	記述なし
横筥：1 東北地方	36	宮城 13. A	2656	宮城県栗原郡玉沢村	玉沢村役場		ウナギドウ	1 簀子筥	1 アギ	記述なし	「シュロ ナワ」ヲ 用キ ツ ツロヲ以 テ編ム	2.5-3 尺
横筥：1 東北地方	37	宮城 14. A	2657	宮城県玉造郡一栗村 下一栗	一栗村役場		ウナギ筥	記述なし	3 複 舌 (二舌)	単口	記述なし	記述なし
横筥：1 東北地方	38	宮城 14. B	2657	宮城県玉造郡一栗村 下一栗	一栗村役場		ドジョウ筥	記述なし	3 単舌	単口	記述なし	記述なし
横筥：1 東北地方	39	宮城 15	2658	宮城県志田郡鹿島村	鹿島台村役場		記述なし	記述なし	記述なし	記述なし	シュロ縄 ニテ編ミ アバ一個 若シクハ 二個ヲ附 スモノアリ	記述なし
横筥：1 東北地方	40	宮城 16. C	番号 ナシ	宮城県登米郡石森町 大字石森字室木	記載なし		鱈ドウ	1 簀子筥	3 複 舌 (二舌)	単口	記述なし	約3 尺
横筥：1 東北地方	41	秋田 01	833	秋田県鹿角郡十和田 湖	和井内養鱈場		ドウ	1 簀子筥	2 固 定 3 複 舌 (二舌)	単口	記述なし	1 尺4 寸
横筥：1 東北地方	42	秋田 03	843	秋田県山本郡藤琴村	藤琴	高等小学校	ドガヨウ筥 (ヤナとルビ あり)	記述なし	記述なし	記述なし	記述なし	25 種
横筥：1 東北地方	43	秋田 04. A	848	秋田県仙北郡田沢村	田沢	尋常高等小学校	ドウ	2 笊筥	3 単舌	記述なし	記述なし	30 cm
横筥：1 東北地方	44	秋田 04. B	848	秋田県仙北郡田沢村	田沢	尋常高等小学校	ドウ	2 笊筥	記述なし	単口	記述なし	60 cm~1 m
横筥：1 東北地方	45	秋田 06. A	850	秋田県仙北郡強首村	強首	尋常高等小学校	ドウ	2 笊筥	1 ア ギ 3 単舌	単口	記述なし	40 種
横筥：1 東北地方	46	秋田 06. B	850	秋田県仙北郡強首村	強首	尋常高等小学校	ドウ	2 笊筥	1 ア ギ 3 単舌	単口	記述なし	40 種
横筥：1 東北地方	47	秋田 06. C	850	秋田県仙北郡強首村	強首	尋常高等小学校	ドウ	1 簀子筥	1 ア ギ 3 単舌	単口	記述なし	記述なし
横筥：1 東北地方	48	秋田 08. A	857	秋田県由利郡松ヶ崎 村	松ヶ崎	尋常高等小学校	ドウ	2 笊筥	1 カエリ 3 単舌	単口	記述なし	約35 種
横筥：1 東北地方	49	秋田 08. C	857	秋田県由利郡松ヶ崎 村	松ヶ崎	尋常高等小学校	ドウ	1 簀子筥	1 カエリ 3 単舌	単口	記述なし	100 種
横筥：1 東北地方	50	秋田 08. B	857	秋田県由利郡松ヶ崎 村	松ヶ崎	尋常高等小学校	ドウ	1 簀子筥	1 カエリ 3 単舌	単口	記述なし	約150 種
横筥：1 東北地方	51	秋田 09	860	秋田県由利郡平沢町	平沢	尋常高等小学校	アナゴ筒	2 笊筥	3 単舌	単口	記述なし	44 種
横筥：1 東北地方	52	山形 05	922	山形県東村山郡山辺 町	山辺	尋常高等小学校	ドウ	2 笊筥	2 単舌	単口		記述なし
横筥：1 東北地方	53	山形 06	923	山形県東村山郡楯山 村	楯山	尋常高等小学校	記述なし	2 笊筥	3 単舌	単口	ザル編ミ	40 種

寸法 (直径)	主材料	使用場所	漁獲物	備考 (イ. 由来)	備考 (ロ. 職業的に 使用する人)	備考 (ハ. 自製・購入)	備考 (ニ. 餌料)	備考(自由記述等)	右下赤 字番号	その他
記述なし	記述なし	記述なし	ドゼウ	不詳	無シ	自製品 購入品 (販売者：稀レニ 老人ナドノ副業 トシテ極メテ少 数販売スルモノ アリ)	記述なし	記述なし	E54	形態の欄に、 「第七図ト同 様」と記載あ り
記述なし	竹(唐竹 モソ竹等)	川(十川) 沼溝田 (低地)	ウナギ	記述なし	記述なし	記述なし	記述なし	記述なし	B107	
記述なし	竹	川 溜池	ウナギ ナマヂ	記述なし	副業及 娯楽	自製品 購入品 (製作者：専門製 作者)	記述なし	記述なし	E3	
記述なし	竹	田	ドジョウ	記述なし	副業及 娯楽	自製品 購入品 (製作者：専門製 作者)	記述なし	記述なし	E2	形態の欄に、 「第七図」と記 載あり
記述なし	竹(柄竹)	沼 堀	フナ ウナギ ナマズ	不詳	無シ	自製品	記述なし	ホ、季節的ニ用キ。自家 料理ニ供スルモノナリ	E55	
0.4~0.5 尺(口直 径)	竹	川 堀 池	鱈	記述なし	記述なし	記述なし	記述なし	ホ、上流ト下流ニ「ドウ 口」ヲ据エルコトアリ。 〈説明の絵が描かれてい る〉		
4寸5分	竹	湖(湖岸 ノ水深5尺 ヨリ20尺 ノ所)	小蝦	記述なし	有り	購入品(霞ヶ浦製 品ヲ購入ス)	記述なし	記述なし	B18	
記述なし	竹	田	ドジョウ	記述なし	記述なし	自製品	記述なし	記述なし	E1	
10cm(口 直径) 〈尻径3 種〉	竹	溝 田	ドジョウ	記述なし	無シ	自製品 購入品	記述なし	記述なし	B19	
30~40種	竹 柳枝	川	フナ クキ	記述なし	無シ	自製品	記述なし	記述なし	B20	形態の欄に、 「第1図」と記 載あり
15種	竹	田 苗代	鱈	記述なし	自家用ニ使 用ス	購入品(同村ニ産 ス)	記述なし	記述なし	B21	
12種	竹	田 苗代	鱈	記述なし	自家用ニ使 用	購入品(村内産)	記述なし	記述なし	B22	
記述なし	柳枝	川	ハツ目	記述なし	自家用ニ使 用	購入品(村内産)	記述なし	記述なし	B23	
約12種	竹	田(ミナク チ)	ドジャウ	記述なし	有り	自製品 購入品	記述なし	記述なし	B24	
40種	竹	海	アナゴ	記述なし	有り	自製品 購入品	記述なし	記述なし	B25	
50種	竹(細丸 竹)	川	川魚	記述なし	有り	自製品 購入品	記述なし	記述なし	B26	寸法の欄に、 「詳細寸法記入 ノ図ヲ附ス」 と記載あり
24種(口 直径) 〈胴径28 種〉	竹(割竹)	海(深サ 70-90尋ノ 海底底質 泥(但シ一 尋ハ5尺)	アナゴ(和名 メクラウナギ)	記述なし	有り	購入品(秋田縣由 利郡象潟町藤島 籠屋)	塩鱈 小雑魚 魚ノ内臓	ホ、漁船三隻位デス。一 隻七八十個ヲ使用。 ハ、漁獲物ハ七・八・九 月ヲ盛期トシ、焼カカ素 乾トシテ売却シマス。 ト、価格ハ一個五十銭位。	D38	形態の欄に、 「第十図ノ如 シ」と記載あ り
約12種	竹(細割 リタルモ ノ)	川 沼底	ドゼウ	記述なし	記述なし	記述なし	田螺ヲ潰シタ ルモノ		B27	形態の欄に、 「第十図ノ形ト 略同じ」
7.5種(口 直径)	竹	川 沼 田 (畦辺)ノ岸	泥鱈	記述なし	有り	購入品(製作者： 竹細工組合加入 者 山形市附近)	記述なし	記述なし	E14	形態の欄に、 「第六図」と記 載あり

冊子名等	右上青 字番号	整理 番号	回答 番号	使用地	学校名	学校等の種別	方言	形態(形)	形態(舌)	形態 (口)	形態 (編み方)	寸法 (長さ)
横筥：1 東北地方	54	山形 07, A	926	山形縣西村山郡柴橋 村中郷	柴橋	尋常高等小学校	デュー(du) ドー	1 簀子筥	記述なし	記述なし	記述なし	記述なし
横筥：1 東北地方	55	山形 07, B	926	山形縣西村山郡柴橋 村中郷	柴橋	尋常高等小学校	デュー(du) ドー	1 簀子筥	記述なし	記述なし	記述なし	記述なし
横筥：1 東北地方	56	山形 07, C	926	山形縣西村山郡柴橋 村中郷	柴橋	尋常高等小学校	デュー(du) ドー	2 笊筥	記述なし	記述なし	記述なし	記述なし
横筥：1 東北地方	57	山形 08	932	山形縣東置賜郡高島 町	高島	尋常高等小学校	鱒筥	2 笊筥	記述なし	記述なし	記述なし	0.6-0.7 尺
横筥：1 東北地方	58	山形 09A	939	山形縣西置賜郡南小 國村	南小国	尋常高等小学校	ドウ	2 笊筥	記述なし	記述なし	記述なし	50 種
横筥：1 東北地方	59	山形 09B	939	山形縣西置賜郡南小 國村	足水中里分教場		未詳	1 簀子筥	記述なし	記述なし	記述なし	記述なし
横筥：1 東北地方	60	福島 01	995	福島縣南会津郡檜枝 岐村	旭田	尋常高等小学校	ヅウ(ゾー)	記述なし	3 単舌	単口	記述なし	約 4-5 尺
横筥：1 東北地方	61	福島 02, C	1000	福島縣河沼郡笈川村	笈川	尋常高等小学校	ヤナ	記述なし	記述なし	記述なし	第六図ノ 如シ	3-5 尺
横筥：1 東北地方	62	福島 03, B	1001	福島縣河沼郡柳津村	柳津	尋常高等小学校	ドウ	2 笊筥	3 単舌	単口	記述なし	150 種
横筥：1 東北地方	63	福島 04, A	1013	福島縣安達郡太田村	上太田	尋常高等小学校	ドウ	2 笊筥	3 単舌	単口	記述なし	約 1 尺
横筥：1 東北地方	64	福島 04, B	1013	福島縣安達郡太田村	上太田	尋常高等小学校	ドウ	1 簀子筥	記述なし	記述なし	記述なし	3-4 尺
横筥：1 東北地方	65	福島 06, A	1018	福島縣伊達郡茂庭村 梨平	茂庭	尋常高等小学校	ドウ	2 笊筥	3 単舌	単口	記述なし	記述なし
横筥：1 東北地方	66	福島 06, B	1018	福島縣伊達郡茂庭村 梨平	梨平分教場		ドウ	記述なし	記述なし	記述なし	記述なし	記述なし
横筥：1 東北地方	67	福島 07, B	1026	福島縣双葉郡浪江町	浪江	尋常高等小学校	鯉ドウ	1 簀子筥	3 複舌 (二舌)	単口	記述なし	90 種



寸法 (直径)	主材料	使用場所	漁獲物	備考 (イ. 由来)	備考 (ロ. 職業的に 使用する人)	備考 (ハ. 自製・購入)	備考 (ニ. 餌料)	備考(自由記述等)	右下赤 字番号	その他
記述なし	竹 萩 柳 枝 メ ドハギ	川 溝 田	ドジャウ フナ ナマヅ ヤツメ ハヤ マス ア ユ ウナギ	記述なし	有り	自製品	記述なし	記述なし	B28	形態の欄に、 「第七図」と記 載あり
記述なし	竹 萩 柳 メド ハギ	川 溝 田	ドジャウ フナ ナマヅ ヤツメ ハヤ マス ア ユ ウナギ	記述なし	有り	自製品	記述なし	記述なし	B29	形態の欄に、 「第十図」と記 載あり
記述なし	竹 萩 柳	川 溝 田	ドジャウ フナ ナマヅ ヤツメ ハヤ マス ア ユ ウナギ	記述なし	有り	購入品	記述なし	記述なし	B30	形態の欄に、 「第十図ノ如キ モ末端ニ口ア リ(使用时ニ塞 グ)各部ノ名称 特ニナシ」と 記載あり
0.3 尺(胴 直径)	藤蔓	田	ドジョウ	記述なし	記述なし	記述なし	記述なし	記述なし	E9	形態の欄に、 「第一図ニ同 ジ」と記載あ り
15 種	竹	沼 田	ドジャウ アブ ラハヤ	記述なし	無シ	購入品(新潟縣岩 船郡平林村)	記述なし	記述なし	B31	形態の欄に、 「第七図ノ様ナ モノ」と記載 あり
記述なし	記述なし	記述なし	記述なし	記述なし	無シ	自製品	記述なし	記述なし	E16	形態の欄に、 「第七図ト大体 同様」と記載 あり
1.3-1.4 尺 (口直径)	竹(ホヲ削 リタルモ ノ(コ ヅー))	川(瀬ヲナ セルトコロ 又ハ瀧等ニ テ魚ノ自由 ニ上ルコト ノ出来ザル 所ノ傍へ上 リ易クシタ ル場所へ設 置)	ヤマメ イワナ (稀ニ場所ニ依 リ川鱒等入ルコ トアリ)	記述なし	有り	自製品	記述なし	記述なし	B84	
記述なし	竹 柳楊	川 沼 小 溝ノ水落口	鯰 鯉 等	記述なし	有り 耕作 地ヲ有セザ ル人々	自製品	記述なし	記述なし	F17	
50 種(口 直径)	骨 ハ 竹 横編ハ篠 ノヘネ	川(浅 瀬 急流 岩ノ 間)	鮎 ハイ 其他 ノ下リノ魚類	記述なし	無シ(昔ハ アリタリ)	自製品	記述なし	ホ、地方ニ依ッテハ「逆 サドウ」ヲ設置シ、上リ ノ魚ヲ飛込マセルヘ、 各河川トモ発電用ノ「タ ム」ヲ作ルノデ、昔ノ様 ニ魚ガ上リ下リシナク ナッタノデ、一般ニ川魚 ハ「ドウ」ナドテハ捕レ ナクナッタ	B32	
約 0. (口直径)	竹(篠竹)	田	鱈	記述なし	記述なし	記述なし	記述なし	記述なし	B33	形態の欄に、 「第七図ノ如 シ」と記載あ り
記述なし	竹	川	ウナギ	記述なし	記述なし	記述なし	記述なし	記述なし	B34	形態の欄に、 「第一図ニ同 ジ」と記載あ り記載あり
記述なし	竹(編ミ糸 ハシロノ 皮)	田	ドジャウ	記述なし	有り	自製品	記述なし	記述なし	B35	形態の欄に、 「第五図ニ同 ジ」と記載あ り
記述なし	竹(編ミ糸 ハシロノ 皮)	川	ウナギ	記述なし	有り	自製品	記述なし	記述なし	B36	
記述なし	竹(棕 梶 縄)	川 沼	鰻	記述なし	有り	自製品(主トシ テ)	記述なし	記述なし	B97	形態の欄に、 「第七図ニ同 ジ」と記載あ り

冊子名等	右上青 字番号	整理 番号	回答 番号	使用地	学校名	学校等の種別	方言	形態(形)	形態(舌)	形態 (口)	形態 (編み方)	寸法 (長さ)
横筥：1 東北地方	68	福島 09, A	1037	福島縣石城郡草野村	草野	尋常高等小学校	ズウ(或ハ、 ドウ)	1 簀子筥	1 カヘリ (或ハ ベ ロ) 3 単舌	単口	記述なし	約 60 種
横筥：1 東北地方	69	福島 09, B	1037	福島縣石城郡草野村	草野	尋常高等小学校	ウナギズウ	1 簀子筥	1 カヘリ (或ハ ベ ロ) 3 複舌(二 舌)	単口	記述なし	約 90 種
横筥：1 東北地方	70	福島 09, C	1037	福島縣石城郡草野村	草野	尋常高等小学校	カンスズウ	2 笊筥	3 単舌	単口	記述なし	約 40 種
横筥：1 東北地方	71	福島 10, A	2646	福島縣信夫郡庭坂村	庭坂	尋常高等小学校	ドウ	記述なし	1 カエリ 3 単舌	単口	記述なし	30 種
横筥：1 東北地方	72	福島 10, B	2646	福島縣信夫郡庭坂村	庭坂	尋常高等小学校	ウナギドウ	1 簀子筥	記述なし	記述なし	籠ト同様	100 種
横筥：1 東北地方	73	福島 11, A	2647	福島縣相馬郡新館村	新館	尋常高等小学校	ドウ(ドジャ ウドウ)	1 簀子筥	1 カヘリ 3 単舌	単口	記述なし	1.2 尺
横筥：1 東北地方	74	福島 11, B	2647	福島縣相馬郡新館村	新館	尋常高等小学校	ドウ(ウナギ ドウ)	記述なし	1 カヘリ 3 複舌 (二舌)	単口	記述なし	2 尺
横筥：1 東北地方	75	福島 14	ナシ	福島縣南会津郡檜枝 岐村	記載なし		ヅウ	記述なし	1 カエシ	記述なし	記述なし	記述なし
横筥：2 関東地方	88	栃木 08	1727	栃木縣下都賀郡生井 村	網戸	尋常高等小学校	バカウケ	1 簀子筥(赤字 で「?」と記載 あり)	記述なし	記述なし	記述なし	4 尺
横筥：2 関東地方	89	栃木 09, A	1737	栃木縣塩谷郡氏家町	氏家	尋常高等小学校	鱈ウケ	記述なし	1 アギ 3 単舌	単口	記述なし	50 種位
横筥：2 関東地方	90	栃木 09, B	1737	栃木縣塩谷郡氏家町	氏家	尋常高等小学校	鰻ウケ	記述なし	1 アギ 3 複舌 (二舌)	単口	記述なし	70-80 種
横筥：2 関東地方	91	栃木 09, C	1737	栃木縣塩谷郡氏家町	氏家	尋常高等小学校	スナハビウケ	記述なし	記述なし	単口	記述なし	70 種
横筥：2 関東地方	92	栃木 09, D	1737	栃木縣塩谷郡氏家町	氏家	尋常高等小学校	鮭筥(ナマズ ウケ)(別名 馬鹿筥(バカ ウケ)	記述なし	3 複舌 (二舌)	単口	記述なし	2 m
横筥：2 関東地方	93	栃木 10, A	1738	栃木縣塩谷郡矢板	矢板	尋常高等小学校	鱈筥	2 笊筥	3 単舌	単口	記述なし	50 種
横筥：2 関東地方	94	栃木 10, B	1738	栃木縣塩谷郡矢板	矢板	尋常高等小学校	バカ筥	1 簀子筥	記述なし	単口	記述なし	120 種
横筥：2 関東地方	95	栃木 10, C	1738	栃木縣塩谷郡矢板	矢板	尋常高等小学校	鰻筥	2 笊筥	1 アギ	単口	記述なし	70 種

寸法 (直径)	主材料	使用場所	漁獲物	備考 (イ. 由来)	備考 (ロ. 職業的に 使用する人)	備考 (ハ. 自製・購入)	備考 (ニ. 餌料)	備考(自由記述等)	右下赤 字番号	その他
約 12 種 (主トシテ 鱈用) 約 30 種(鮓 等)(口直 径)	竹	川 沼 溝 田	ドジョウ フナ イビ 其他 小 魚	記述なし	有り(大部 分ハ余暇ニ ヤリマス)	自製品	小糠 蚯蚓(溝 田ニ用フ)	ホ、籬ハ三ヶ所位ニ掛ケ ルヘ、溝ヤ小川ヲ堰キ 止メテ、掛ケル場合ハ餌 (エバ)ヲ入レマセン。 大ナルモノハ大水ノトキ 掛ケル。魚ノ上リ下リヲ 察シテ掛ケマス。	B86	形態の欄に、 「第七図ニ同 ジ」と記載あ り
約 12 種 (口直径)	竹(竹ヲ細 ク割キ、 四五ヶ所 編ム)	川 沼 溝 田	ウナギ(主トシ テ) ドジョウ フナ イビ 其 他小魚	記述なし	有り(大部 分ハ余暇ニ ヤリマス)	自製品 購入品 (老人ニテ作ッ テ売ルモノモア リマス)	餌料(エバ)： 溝ヤ小川ヲ堰 キ止メテ掛ケ ル場合ハ餌(エ バ)ヲ入レマセ ン	ホ、大ナルモノハ大水ノ 時ニ掛ケマス。魚ノ上 リ下リヲ察シテ掛ケマス。	B87	形態の欄に、 「第一図ニ同 ジ」と記載あ り
約 10 種 (口直径)	竹	川 沼 溝 田	ドジョウ(主ト シテ)	記述なし	有り(僅ニ アリ 大部 分ハ余暇ニ ヤリマス)	自製品 購入品 (老人ニテ作ッ テ売ルモノモア リマス)	使用ス	記述なし	B88	形態の欄に、 「第一図」と記 載あり
記述なし	竹	田ノ溝口ノ 所ニ横ニ沈 メル	鱈(ドジョウ)	昔ヨリ使用	副業 一人 ニテ五六個 位使フ	購入品(製作者： 籠作屋)	田螺ト米糠	ホ、価格 一ヶ五 銭 ヘ、夕方据エ置キ。翌 朝コレヲ目印ニシテ、引 上ゲテ取獲トス	B37	形態の欄に、 「第七図」と記 載あり
記述なし	竹 柳	川 湖 沼	ウナギ ナマヅ	昔ヨリ使用	副業 一人 ニテ五六個 位使用	購入品(製作者： 籠作屋)	記述なし	ホ、価格 一ヶ40 銭位 ヘ、夕方据エ置キ。翌 朝コレヲ目印ニシテ、引 上ゲテ取獲トス	B109	形態の欄に、 「第七図ニ似テ 居マスガ、環 (籬)ガ一本多 ク掛ッテ居マ ス」と記載あ り
記述なし	竹(棕相繩 ニテ編ム)	田	ドジャウ フナ	記述なし	記述なし	記述なし	記述なし	記述なし	B38	形態の欄に、 「第七図ニ似テ 居マスガ、環 (籬)ガ一本多 ク掛ッテ居マ ス」と記載あ り
記述なし	竹(シロ繩 ニテ編ム)	川	ウナギ カニ ナマヅ	記述なし	記述なし	記述なし	記述なし	記述なし	B39	形態の欄に、 「第七図ノ形状 小ヅウト称シ、カヘシ付 キノモノ」と 記載あり
記述なし	竹(笹 竹 萩ノ葉 柳ノ若木)	川(又ハ湖 沼ニ注入ル 川口)	主トシテ嘉魚 (イワナ) ヤマ メ等ノ湖上性魚 ヲ捕ル	記述なし	記述なし	記述なし	記述なし	記述なし	B85	形態の欄に、 「第七図ノモノ 多シ」と記載 あり
8 寸	竹 鉛 筆 位ノ太サ ノ竹ヲ編 ム	川 沼	ナマヅ	記述なし	記述なし	記述なし	記述なし	記述なし	G36	形態の欄に、 「第七図と同じ もの」と記載 あり
8 種 (口 径)	竹	田	鱈	不詳	有り	自製品 購入品 双方アリ	記述なし	記述なし	C41	
8 種	竹	川 湖 沼	鱈(マー)	不詳	有り	自製品 購入品 双方アリ	記述なし	記述なし	C18	形態の欄に、 「第七図ニ似タ 図アリ」と記 載あり
20 種	竹	川 湖 沼	雑魚	不詳	有り	自製品 購入品 双方アリ	記述なし	記述なし	G38	
50 種	記述なし	記述なし	ナマヅ	記述なし	記述なし	記述なし	記述なし	記述なし	E5	
10 種 (口 径)	竹	田 小堀	鱈	記述なし	記述なし	記述なし	記述なし	記述なし	E4	
50 種	丸籬	沼 大 堀 ノ深キ所	鱈	記述なし	記述なし	記述なし	記述なし	記述なし	E7	形態の欄に、 「第四図ニ近イ ヤウダ」と記 載あり
8 種	竹	川 堀ノ深 キ場所ニ隣 接シタ浅イ 場所	鰻	記述なし	記述なし	記述なし	記述なし	記述なし	E6	形態の欄に、 「第四図ノ形 状」と記載あ り

冊子名等	右上青字番号	整理番号	回答番号	使用地	学校名	学校等の種別	方言	形態(形)	形態(舌)	形態(口)	形態(編み方)	寸法(長さ)
横筥：2 関東地方	96	栃木 11, A	1739	栃木縣塩谷郡碓根村 関谷	関	尋常高等小学校	ウナギウケ	2 筥筥	記述なし	記述なし	記述なし	2尺5寸
横筥：2 関東地方	97	栃木 11, B	1739	栃木縣塩谷郡碓根村 関谷	関	尋常高等小学校	ザコウケ	記述なし	記述なし	記述なし	記述なし	1尺位
横筥：2 関東地方	98	栃木 11, C	1739	栃木縣塩谷郡碓根村 関谷	関	尋常高等小学校	ドゼウ(ド ジョウ)ウケ	記述なし	記述なし	記述なし	記述なし	1尺位
横筥：2 関東地方	99	栃木 11, D	1739	栃木縣塩谷郡碓根村 関谷	関	尋常高等小学校	カチカウケ	記述なし	記述なし	記述なし	記述なし	2尺位
横筥：2 関東地方	100	栃木 12, B	1741	栃木縣那須郡向田	神長	尋常小学校	ハカウケ	記述なし	記述なし	単口	記述なし	1m位
横筥：2 関東地方	101	栃木 12, C	1741	栃木縣那須郡向田	神長	尋常小学校	ウナギウケ	記述なし	1 ア ギ 2 結束式 3 複舌 (二舌)	単口	記述なし	1m位
横筥：2 関東地方	102	栃木 12, D	1741	栃木縣那須郡向田	神長	尋常小学校	ザルウケ	2 筥筥	1 ア ギ 2 編込式	単口	記述なし	30 糰位
横筥：2 関東地方	103	栃木 12, E	1741	栃木縣那須郡向田	神長	尋常小学校	ザルウケ	記述なし	1 ア ギ 2 可分	記述なし	記述なし	30 糰位
横筥：2 関東地方	104	栃木 13, A	1746	栃木縣那須郡高林村	高村尋常高等 小学校・北校	尋常高等小学校	ドゼウウケ	記述なし	1 ア ギ 3 単舌	単口	記述なし	1尺2寸
横筥：2 関東地方	105	栃木 13, B	1746	栃木縣那須郡高林村	高村尋常高等 小学校・北校	尋常高等小学校	ウナギウケ	記述なし	1 ア ギ 3 複舌 (三舌)	単口	記述なし	3尺
横筥：2 関東地方	106	栃木 13, C	1746	栃木縣那須郡高林村	高村尋常高等 小学校・北校	尋常高等小学校	ザコウケ	記述なし	1 ア ギ 3 複舌 (二舌)	単口	記述なし	4尺
横筥：2 関東地方	107	栃木 13, D	1746	栃木縣那須郡高林村	高村尋常高等 小学校・北校	尋常高等小学校	ナメシウケ	記述なし	1 ア ギ 3 複舌 (二舌)	単口	記述なし	4-6尺
横筥：2 関東地方	108	栃木 14, B	1749	栃木縣安蘇郡界村大 字馬門	界	尋常高等小学校	ウナギウケ	記述なし	1 ベ ロ (「長サ4 寸5分」 と記載あ り) 3 複舌(二 舌)	単口	記述なし	2尺5寸-3 尺位
横筥：2 関東地方	109	栃木 14, C	1749	栃木縣安蘇郡界村大 字馬門	界	尋常高等小学校	大ウケ	記述なし	1 ベ ロ (「長サ 7-8寸」 と記載あ り) 3 単舌	単口	記述なし	3-4尺5寸 位
横筥：3 中部地方	233	富山 01	1403	富山縣永見郡加納村	加納	尋常高等小学校	ウエ	2 筥筥	記述なし	記述なし	記述なし	記述なし
横筥：3 中部地方	234	富山 02	1388	富山縣東砺波郡福野 町	福野	尋常高等小学校	ノドヒ(野桶)	記述なし	記述なし	記述なし	記述なし	4尺



寸法 (直径)	主材料	使用場所	漁獲物	備考 (イ. 由来)	備考 (ロ. 職業的に 使用する人)	備考 (ハ. 自製・購入)	備考 (ニ. 餌料)	備考(自由記述等)	右下赤 字番号	その他
1尺位 (周囲)	竹	川	ウナギ	記述なし	記述なし	自製品	記述なし	記述なし	C17	形態の欄に、「第五圖ノ形状」と記載あり
2尺位 (周囲)	竹	川(の瀬) トロ	アユ ザコ ヤ モ カチカ タ ナゴ フナ	記述なし	記述なし	自製品	記述なし	記述なし	C61	形態の欄に、「第1圖ノ形状」と記載あり
7寸位 (周囲)	竹 篠	溝 田	ドゼウ	記述なし	記述なし	自製品	記述なし	記述なし	C40	形態の欄に、「第7圖ノ形状」と記載あり
2尺位 (周囲)	竹	川の瀬	カチカ	記述なし	記述なし	自製品	記述なし	記述なし	C57	形態の欄に、「第七圖形ノモノヤウデア ル」と記載あり
20 種位	篠	川 堀	ナマズ(三角形 様ノモノハカニ ヲ捕ル)	不詳	有り	自製品 購入品 双方アリ	記述なし	記述なし	G35	
20 種位	竹 竹ヲ 細ク平薄 ニシ、之 ヲ細クア ンデ作ル	川	ウナギ	不詳	有り	自製品 購入品 双方アリ	記述なし	記述なし	C16	形態の欄に、「第三圖ノ如き モノ」と記載 あり
6 種位	竹	溝 田	ドジョウ ナド	不詳	有り	自製品 購入品 双方アリ	記述なし	記述なし	G41	
6 種位	竹	溝 田	ドジョウ ナド	不詳	有り	自製品 購入品 双方アリ		記述なし	G44	
記述なし	竹ノ身ノ 方デアム	田 堀=浸 シテラク	鱈	記述なし	無シ	自製品 多し	田螺ヲ潰シタ モノヘヌカヲ マゼル	記述なし	C39	
記述なし	竹	川 沼	ウナギ	記述なし	無シ	自製品 多し	蚯蚓	記述なし	C13	
記述なし	竹	川 堀	ナマズ 鮒 銀 魚等	記述なし	無シ	自製品 多し	使用セズ(之 ハ下リウケ)	記述なし	C60	
記述なし	竹	川 大 堀 此筥ノ前方 ニ竹ニテ竇 ヲ作り備ヘ ラキ後部ニ 筥ヲラク	ナマズ 鮒 ア イソ カジカ	記述なし	無シ	自製品 多し	用イズ(之ハ 下リウケ)	記述なし	G47	
3寸5分 内 外(口 径)	竹	沼 堀 沼 及堀の底へ 毎夕方沈め て翌朝とり にゆく	ウナギ ドゼウ 等	越名沼ハ古ク ヨリナス	有り もと 四、五十人 あつたれ ど、いま 四、五人の ミ		記述なし	記述なし	C14	形態の欄に、「第7図」と記 載あり
1-2尺 (口径)	割竹 針 金デアム	河 堀ノカ イボリ、又 ハ水ノ増減 スルトキニ 水口全体ヘ フセル	ウナギ ドゼウ フナ コヒ ナ マツ 等	越名沼デア古ク アリナス	有り もと 四五十人あ りしもいま は四、五人 のミ	自製品	ナシ	記述なし	G39	
記述なし	竹	河川 洪水 後の退水時 に多く使用	鮒 鯉 鯰 等	記述なし	無シ	自製品	記述なし	記述なし	F46	使用地に、「福 野町にはこの 漁具皆無故、 庄川沿岸地方 のものを記入 せり」と記載 あり 形態の欄に、「 第七図型」と 記載あり
1尺	竹	川(水量減 じて使用)	川魚各種	不詳	(職業的= 「使用ニア ラズ」と記 載あり)	自製品	記述なし	記述なし	D43	

冊子名等	右上青 字番号	整理 番号	回答 番号	使用地	学校名	学校等の種別	方言	形態(形)	形態(舌)	形態 (口)	形態 (編み方)	寸法 (長さ)
横筥：3 中部地方	235	石川 01	1291	石川県能美郡白峰村 字白峰	白峰尋常高等 小学校・河内 谷分教場	尋常高等小学校	ヤナ	記述なし	3 単舌	単口	記述なし	1.5 m
横筥：3 中部地方	236	石川 02	1312	石川県羽咋郡高浜町	高浜	尋常高等小学校	ヤナ	記述なし	記述なし	記述なし	記述なし	2 尺
横筥：3 中部地方	237	石川 04	ナシ	石川県河北郡八田村	不明		ウイ	記述なし	記述なし	記述なし	記述なし	3 尺位
横筥：3 中部地方	238	石川 05	ナシ	石川県河北郡浅川村 朝ヶ屋	不明		ノデ(ノドイ)	記述なし	記述なし	記述なし	記述なし	1 尺 5 寸～ 2 尺
横筥：3 中部地方	239	福井 01	1414	福井縣大野郡五箇村 上打波	打波	尋常小学校	ヤナ	記述なし	記述なし	記述なし	記述なし	記述なし
横筥：3 中部地方	240	福井 02. A	1430	福井縣今立郡上池田 村	上池田	尋常高等小学校	ヤナ	記述なし	記述なし	記述なし	記述なし	3 尺
横筥：3 中部地方	241	山梨 02. A	1126	山梨縣北巨摩郡韮崎 町	韮崎	尋常高等小学校	竹の筒	3 管筥	2 可 分 3 単舌	単口	竹筒ア魚 出口ハ特 別ノ装置 トナツテ 井ル(図 アリ)	70-80 種
横筥：3 中部地方	242	山梨 02. B	1126	山梨縣北巨摩郡韮崎 町	韮崎	尋常高等小学校	記述なし	記述なし	記述なし	記述なし	記述なし	記述なし
横筥：3 中部地方	243	山梨 02. C	1126	山梨縣北巨摩郡韮崎 町	韮崎	尋常高等小学校	記述なし	記述なし	記述なし	記述なし	記述なし	記述なし
横筥：3 中部地方	244	山梨 14. A	1114	山梨縣南都留郡小立 村	小立	尋常高等小学校	エビノウキ	記述なし	3 複 舌 (三舌)	記述なし	記述なし	記述なし
横筥：3 中部地方	245	山梨 14. B	1114	山梨縣南都留郡小立 村	小立	尋常高等小学校	ウキ	記述なし	記述なし	記述なし	記述なし	記述なし
横筥：3 中部地方	246	山梨 15	1111	山梨縣南都留郡禾生 村田野倉	田野倉	尋常小学校	ドウ	記述なし	3 複 舌 (二舌)	記述なし	記述なし	記述なし
横筥：3 中部地方	247	山梨 16. A	1107	山梨縣北都留郡七保 村	瀬戸	尋常高等小学校	ウナギドウ	記述なし	1 舌 2 固 定 3 複 舌(二 舌) (「舌 ノ長サニ ツトモ 15-20 cm」 と記載あ り)	記述なし	記述なし	75 種
横筥：3 中部地方	248	長野 03. A	1165	長野縣南佐久郡平賀 村	平賀	尋常高等小学校	ドゼウオケ (ウケトモ云)	〈簀子筥に「?」 と記入あり〉	1 ノ ド 2 結 束 3 単舌	単口	(簀子ア ミト思ハ レル一圖 アリ)	1 尺位
横筥：3 中部地方	249	長野 03. B	1165	長野縣南佐久郡平賀 村	平賀	尋常高等小学校	カジカオケ (ウケ トモ)	記述なし	1 ノ ド 3 単舌	単口	(簀子あ みとじ図 によれば)	1 尺 5 寸位

寸法 (直径)	主材料	使用場所	漁獲物	備考 (イ. 由来)	備考 (ロ. 職業的に 使用する人)	備考 (ハ. 自製・購入)	備考 (ニ. 餌料)	備考(自由記述等)	右下赤 字番号	その他
0.7 m	木	川(川の急な所一水の白泡たつ所)	鱒	記述なし	無シ	自製品	記述なし	近年変電工事のため鱒の溯川する事少なく使用者殆ど無と云いて可なり	F20	形態の欄に、「第七図ニ同ジ」と記載あり
1 尺	ま竹	溝 田の水戸口	泥鰌 その他雑魚	記述なし	無シ	自製品	記述なし	現今使用者極少	F21	形態の欄に、「第七図ト全様ノモノ」と記載あり
1 尺位(口径)	竹	泥川	ドジョー	記述なし	記述なし	記述なし	記述なし	記述なし	F47	
記述なし	竹(割竹)	川	ゴリ	記述なし	記述なし	記述なし	記述なし	記述なし	D41	形態の欄に、「第七図ノ式ノモノト存ジル」と記載あり
記述なし	竹	川(急流)	ウグヒ 鮎 雑魚	不詳	無シ	記述なし	記述なし	記述なし	F22	形態の欄に、「第一図ノ如シ」と記載あり
〈周囲 2 尺 5 寸〉	竹	川流にセギを作りその水の落ちる所にかける	鮎	記述なし	記述なし	記述なし	記述なし	記述なし	F23	
8 種	竹(竹筒)	川 湖 沼 溝	鰻	記述なし	無シ	自製品 購入品	記述なし	記述なし	D34	形態の欄に、「第七図ノモノ」と記載あり
記述なし	竹	川 湖 沼 溝 田	鰻	記述なし	無シ	自製品 購入品	記述なし	記述なし	E15	形態の欄に、「第十図ノモノ」と記載あり
記述なし	竹	湖 沼 溝 田	泥鰌	記述なし	無シ	自製品 購入品	記述なし	記述なし	E17	
記述なし	竹(ス、竹編材ハ針金)	湖	記述なし	記述なし	記述なし	記述なし	記述なし	記述なし	C8	形態の欄に、「第十図ニヤ、似タルモノ」と記載あり
記述なし	記述なし	記述なし	雑魚ヲ捕ル	記述なし	記述なし	記述なし	記述なし	記述なし	C6	形態の欄に、「第七図ノ形状」と記載あり
記述なし	記述なし	記述なし	記述なし	記述なし	記述なし	記述なし	記述なし	記述なし	B75	
13 種(口径)	竹(編材、樽ニ用サルタガ)	川	ウナギ	記述なし	無シ	購入品(本材 田毛瀬ノ者)	蠶蛹 (蚕蛹使用)	記述なし	B96	
2 寸 5 分位	竹(竹ノ表皮ヲ去リ之デ胴ヲ作ル 輪ハクマシドノ木ノ枝 縄 ハミゴナハ)	水田ノ稲様ノ間、	鱒	記述なし	有り	自製品 購入品(多シ 鱒釜ハ上州方面カラ専門的ノモノ入り来ル (之ハ使用者ノ作デナク 製作者ノ作ラシイ)	薬品ヲ入レラク	記述なし	C3	
5 寸位	竹ノ表皮アル方デアム、輪ハクマシド木ノ枝 縄ハ木綿カ麻糸	川ノ石ノ間ニ掘エル	鰻	記述なし	有り	自製品 購入品(コノ方多シ 大体土地デ作ル冬期之ヲ専門ニ作ル人アリ)	記述なし	記述なし	C5	

冊子名等	右上青 字番号	整理 番号	回答 番号	使用地	学校名	学校等の種別	方言	形態(形)	形態(舌)	形態 (口)	形態 (編み方)	寸法 (長さ)
横筥：3 中部地方	250	長野 03, C	1165	長野県南佐久郡平賀 村	平賀	尋常高等小学校	ザッコオケ (ウケトモ云)	記述なし	1 ノド 3 単舌	単口	(圖ニヨ ルトスノ コアミラ シイ)	1尺5寸位
横筥：3 中部地方	251	長野 03, D	1165	長野県南佐久郡平賀 村	平賀	尋常高等小学校	マスオケ(ウ ケトモ云)	記述なし	1 ノド 3 単舌	単口	記述なし	3尺位
横筥：3 中部地方	252	長野 06	1191	長野県諏訪市上諏訪	高島	尋常高等小学校	ドジャウウケ	〈簀子筥に「?」 と記入あり〉	1 ノド 3 単舌	単口	記述なし	1尺
横筥：3 中部地方	253	長野 07, A	1196	長野県上伊那郡東春 近村	東春近	尋常高等小学校	獣ウケ	〈簀子筥に「?」 と記入あり〉	1 ノド 3 単舌	単口	記述なし	2尺内外
横筥：3 中部地方	254	長野 08, A	1200	長野県上伊那郡南箕 輪村	南箕輪	尋常高等小学校	ドジョウウケ (又ハ ビク ウケ)	記述なし	1 ノド 3 単舌	単口	記述なし	7~8寸
横筥：3 中部地方	255	長野 07, B	1196	長野県上伊那郡東春 近村	三沢弘文(人 名)		鱈ウケ(一名 ビクウケ)	記述なし	3 単舌	単口	ビクノヒ ロク編ム	1尺以内
横筥：3 中部地方	256	長野 08, B	1200	長野県上伊那郡南箕 輪村	笠原政市(人 名)		ウナギウケ	記述なし	1 ノド	記述なし	記述なし	3尺
横筥：3 中部地方	257	長野 12	1219	長野県下伊那郡根羽 村	根羽	尋常高等小学校	ウケ(之ニノ ドノナイモノ モアル)	記述なし	1 ノド 3 単舌	単口	記述なし	1m30程
横筥：3 中部地方	258	長野 13, A	1221	長野県木曾郡福島町	袖山富吉(人 名)		沈めうけ(か じかうけ)	記述なし	1 ノド 2 結束式	記述なし	記述なし	8~9寸
横筥：3 中部地方	259	長野 13, B	1221	長野県木曾郡福島町	袖山富吉(人 名)		瀬ウケ	記述なし	1 ノド 2 一結束 式	記述なし	記述なし	5尺(最長 ノモノ)
横筥：3 中部地方	260	長野 14, A	1223	長野県西筑摩郡木祖 村	木祖	尋常高等小学校	ドゼウウケ	記述なし	2 編込式 3 単舌	単口	一枚ニ アム	1~2尺位
横筥：3 中部地方	261	長野 15, B	1225	長野県西筑摩郡玉滝 村木賊	木賊	尋常小学校	記述なし	記述なし	1 カエリ ドメ2 アミコミ 式3 単 舌	単口	記述なし	一竿ヲ作ル 竹
横筥：3 中部地方	262	長野 16, B	1228	長野県西筑摩郡讀書 村興川	讀書尋常高 等小学校・興川 分教場		ノボリウケ (田ア使用ス ルモノ殆ト同 形ダガ之ハ唯 「ウケ」ト云)	記述なし	記述なし	記述なし	記述なし	1尺4寸位
横筥：3 中部地方	263	長野 20, B	1250	長野県北安曇郡北城 村	神城	尋常高等小学校	ドゼウウケ	記述なし	2 編込式	記述なし	第1図の 編み方	約1尺

寸法 (直径)	主材料	使用場所	漁獲物	備考 (イ. 由来)	備考 (ロ. 職業的に 使用する人)	備考 (ハ. 自製・購入)	備考 (ニ. 餌料)	備考(自由記述等)	右下赤 字番号	その他
5寸位	記述なし	小川	春上り魚ヲトル (川口ナドニハ 下り魚ノ入ルヲ マツ)雑魚	記述なし	有り	自製品 購入品 (コノ方多シ)	記述なし	記述なし	C4	
1尺5寸 位	竹ノ表皮 アルモノ (割竹ダ ロー)、輪 ハ竹、縄	川ヲセキ 所々ニスエ 上リ鱈ヲマ ツ	鱈(十年前変電 所出来ルマテ使 用シタ)	記述なし	有り	自製品 購入品	記述なし	記述なし	C2	
3寸(口 径)	割竹 割 竹をトウ 糸で編む	溝田ノア ト口	五、六月には上 りドジョーを捕 る 九、十月に は下りドジョー を捕る	記述なし	有り(湖水 の漁師)	記述なし	記述なし	記述なし	C29	
記述なし	すじ竹ま たは竹	河石ノア ル岸	早春上り鰻ヲ捕 ル	記述なし	有り(少シ)	自製品	記述なし	記述なし	C55	形態の欄に、 「第一図と同様 ノモノ」と記 載あり
3寸5分 ～6寸	竹	溝田	鱈	記述なし	記述なし	記述なし	記述なし	記述なし	C31	
記述なし	すゞ竹	田	鱈	記述なし	有り(少し)	自製品	使用ス	記述なし	C32	形態の欄に、 「第4図と同ジ モノ」と記載 あり
2寸5分 位	竹	小川	鰻	記述なし	記述なし	記述なし	記述なし	記述なし	C9	
記述なし	竹	川	雑魚	記述なし	記述なし	記述なし	記述なし	記述なし	G25	「この筥はノ ボリウケである 」と記載あり 形態の 欄に、「第一図 の通り」と記 載あり
4寸位	竹	川の瀬 田 ノ水口	田一泥鱈 川一 サスリ カジカ 赤魚 タナビラ	記述なし	無シ と云 いて可 王 瀧村という 所に職業的 に使用する 事ありとい ふ	自製品(福島町 にニ軒竹細工 あり 一軒の家 にては一年に三 百ヶ位この沈め ウケを作るとい う。	記述なし	記述なし	G29	「この筥ハノ ボリウケ」と 記載あり
5寸6寸 ～2尺	蔦。葡萄 縄、針金 で縛る	川の瀬(岸 近キ所) (筥を設置 する場所の 様子を描いた 絵あり)	コヒ シマメ マス タナビラ 赤魚	記述なし	無シ 王瀧 村という所 に職業的に 使用するも のある由	自製品 購入品 (福島町にニ軒 の竹細工やあり、 かかる所で作る)	記述なし	記述なし	G30	形態の欄に、 「第10図と同 ジ」と記載あ り
記述なし	竹(すじ 竹を半分 に割って 使用)	田	鱈	記述なし	無シ	自製品(漁業組 合が筥漁を禁 止してゐる)	記述なし	記述なし	C30	形態の欄に、 「第10図ノ如 キ製法」と記 載あり
4寸以上	記述なし	泥ヲフカク 掘リテ半分 泥ノ中半分 水ノ中 一 ツマミ泥ヲ 上ニノ七重 シトス、稲 ノ通り平行 ニオク	ドジョー	記述なし	有り 無シ	自製品 購入品	サナギ コヌ カ	記述なし	E18	形態の欄に、 「第1図ト同 一」と記載あ り
6寸位	竹	川瀬ニ向ケ 入口ヲ下ニ 沈メル	ドゼウ、カジカ (赤線の矢印が ドゼウから方言 の(田デ使用 ノ・・・(方言欄 に記述済み)) に向けて引かれ ている)	記述なし	記述なし	記述なし	用イズ	記述なし	G20	
3寸	竹	溝田	ドゼウ	記述なし	記述なし	記述なし	記述なし	記述なし	C34	

冊子名等	右上青 字番号	整理 番号	回答 番号	使用地	学校名	学校等の種別	方言	形態(形)	形態(舌)	形態 (口)	形態 (編み方)	寸法 (長さ)
横筥：3 中部地方	264	長野 21	1258	長野県上高井郡川田 村	川田	尋常高等小学校	オケ(又ハ ドゼウオケ)	記述なし	1 アゴ 2 結束式 3 単舌	単口	記述なし	30 種
横筥：3 中部地方	265	長野 26.A	1278	長野県西筑摩郡開田 村西野	西野	尋常高等小学校	ドジョオウケ	記述なし	1 ノド 2 結束式	記述なし	ムシロ編 ミ	1 尺
横筥：3 中部地方	266	長野 26.B	1278	長野県西筑摩郡開田 村西野	西野	尋常高等小学校	イヲウケ	記述なし	1 ノド 2 結束式	記述なし	コモ編み	5 尺
横筥：3 中部地方	267	長野 27.A	2599	長野県小縣郡東内	箱山喜太朗 (人名)		ザコウケ	記述なし	1 ノド (竹ノ長サ 8寸)	記述なし	編調一分 位、編み 目一分位 の目、竹 を三耗位 に割って 編む。 五、六本 に一本位 (絵で説 明)の如 き割竹を 入れふく らみを作 る。	1 尺 6 寸
横筥：3 中部地方	268	長野 27.B	2599	長野県小縣郡東内	箱山喜太朗 (人名)		カジカウケ	記述なし	1 ノド	記述なし	第七図同 様	1 尺 2 寸
横筥：3 中部地方	269	岐阜 01	1439	岐阜県吉城郡阿曾布 村麻生野	麻生野	尋常高等小学校	イエ(ウエ イエヂ)	1 簀子筥	2 固 定 3 単舌	単口	竹ヲ折り 曲ゲテ 口ヲ造ル	記述なし



寸法 (直径)	主材料	使用場所	漁獲物	備考 (イ. 由来)	備考 (ロ. 職業的に 使用する人)	備考 (ハ. 自製・購入)	備考 (ニ. 餌料)	備考(自由記述等)	右下赤 字番号	その他
7 糎 (口 径)	竹	溝 (浅処草 ヲカブセ ル)	ドゼー	記述なし	有り	購入品	記述なし	記述なし	C1	寸法の欄に、 「丸竹ヲ一方細 カニ割リテ編 ム、直 径 1 寸 ノ丸竹」と記 載あり
3 寸 (口 径)	記述なし	田	ドジョー	記述なし	無シ	自製品 (多い)	コヌカラ布ニ 包ミエサトス	記述なし	C33	形態の欄に、 「形状第 7 図」 と記載あり
1 尺 4 寸 (口ノ直 径)	ヨシ	川ノ瀬ニ設 置ス	岩魚 (イワナヲ イヨト称シテイ ル) タナビラ	記述なし	無シ	自製品 (多い様)	記述なし	記述なし	C67	裏面に記述あ り「専門的に かける人は沢 山かけるの で、上たる時 は一時取れた 魚を入れてを くものを作っ てをく。之を ストウと云っ て幅十糎位 の板で長さ 2 尺 幅一尺五寸位 のわくを作り 之の表裏に竹 を 1.5 cm 幅位 に割ってうち つけて一所に 口をつけて川 に入れてをく 様にしてゐる」 形態の欄に、 「第七図ノ如キ モノ」と記載 あり
6 寸位	日 本 竹 (木綿糸ニ テ ア ム。 クマシド ノ木ヲ編 ニ使用)	川の瀬 (タ ナと云う) の脇にかけ る。西側に 石をやりて 少し尻の方 を下げる様 にしてをく	ドジョー ハヤ	記述なし	有り	自製品 (専門製 作者もある)	記述なし	記述なし	C58	裏面に記述あ り「専門的に かけるひとは 沢山かけるの で上たる時は 一時取れた魚 をいれてをく ものを作っ てをく、之を ストウと言っ ていて、幅十糎 位の板で長さ 2 尺幅一尺五 寸位のわくを 作り之の表裏 に竹を 1.5 cm 幅位に割って 打ちつけて一 所に口をつけ て川に入れて おく様にして ゐる。
3 寸	日 本 竹 (竹を五、 六糎位の ゆにわり わら繩の 細いもの で二分目 位にあ む。三ヶ 所あみ、 ノド穴は 6.5 cm 位)	川	二月頃水のトロ ム頃、四月頃は タナワキ カジ カ、カジカの交 尾期にかけるの で一人で多い人 は 200 ケもかけ る、川の長さ 20 町位に亘っ てかける	記述なし	有り	自製品 (専門製 作者もある)	記述なし	記述なし	C56	
記述なし	竹 (笹竹)	川	イワナ ハエ ウグヒ チチコ	記述なし	無シ	自製品	記述なし	記述なし	F48	

冊子名等	右上青 字番号	整理 番号	回答 番号	使用地	学校名	学校等の種別	方言	形態(形)	形態(舌)	形態 (口)	形態 (編み方)	寸法 (長さ)
横筥：3 中部地方	270	岐阜 02	1441	岐阜縣吉城郡船津町 漆山	漆山	尋常高等小学校	ノドウエヂ (サカウエヂ ノドウエ サ カエウエ)	記述なし	1 ノド	記述なし	説明第一 図ノ如シ	3-4 尺
横筥：3 中部地方	271	岐阜 03	1442	岐阜縣吉城郡袖川村	山田	尋常高等小学校	記述なし	記述なし	記述なし	記述なし	記述なし	記述なし
横筥：3 中部地方	272	静岡 05, A	1591	静岡縣榛原郡相良町 須々木	相良尋常高等 小学校・須々 木分教場	尋常高等小学校	ウゲ	記述なし	記述なし	記述なし	編方モ第一 図ニオ ナジ こ の編方と 筥籠アミ と□□	約 25 種
横筥：3 中部地方	273	静岡 05, B	1591	静岡縣榛原郡相良町 須々木	相良尋常高等 小学校・須々 木分教場	尋常高等小学校	ヤナ	記述なし	複 舌 (二 舌)	記述なし	スタレ編 み	約 70 種位
横筥：3 中部地方	274	静岡 07, B	1604	静岡縣 (大井川 焼 津 付近)	新居	尋常高等小学校	ウゲ (ウナギ ウゲ ドゼー ウゲ)	記述なし	1 コシタ (「小舌の 竹の削り 方を図解 す」と記 述あり)	記述なし	記述なし	記述なし
横筥：3 中部地方	275	静岡 08, A	2592	静岡縣志太郡大富村 大島新田	大房 暁 (人 名)		トックリウゲ	記述なし	1 コシタ 2 編込式	記述なし	第四図の 編み方 (横編み) 魚形出 口。第四 図ト同ジ	30 種
横筥：3 中部地方	276	静岡 08, C	2592	静岡縣志太郡大富村 大島新田	大房 暁 (人 名)		ウゲ	記述なし	1 コシタ 2 結束式	記述なし	縦 ア ミ (第六図 ト同様) 魚取出口 ハ第七図	60 種
横筥：3 中部地方	277	静岡 08, D	2592	静岡縣志太郡大富村 大島新田	大房 暁 (人 名)		ウゲ	記述なし	1 コシタ	記述なし	縦アミ	150 種
横筥：3 中部地方	278	愛知 01	1526	愛知縣渥美郡老津村	老津	尋常高等小学校	ウゲ	記述なし	記述なし	記述なし	記述なし	記述なし
横筥：3 中部地方	279	愛知 03	1531	愛知縣八名郡七郷村	七郷第一	尋常高等小学校	ウゲ (一 名 鱈ツボ)	記述なし	3 単舌	単口	記述なし	約 1 m
横筥：3 中部地方	280	愛知 04	1532	愛知縣八名郡舟着村	日吉	尋常高等小学校	記載ナシ	記述なし	記述なし	記述なし	記述なし	記述なし
横筥：3 中部地方	281	愛知 05	1535	愛知縣北設楽郡豊根 村古真立	古真立寺	尋常小学校	ウゲ	記述なし	1 ノド 3 単舌	単口	記述なし	記述なし
横筥：3 中部地方	282	愛知 06, A	1537	愛知縣北設楽郡田口 大字田口	窪田 五郎 (人 名)		ウゲ	記述なし	1 ノド (大きさを 説明した 図あり) 2 結束式 3 単舌	単口	記述なし	20 種 (コ ノ形ニテ 20~30 ニ 及ブモノア リ)

寸法 (直径)	主材料	使用場所	漁獲物	備考 (イ. 由来)	備考 (ロ. 職業的に 使用する人)	備考 (ハ. 自製・購入)	備考 (ニ. 餌料)	備考(自由記述等)	右下赤 字番号	その他
4 - 5 尺 (胴ノ周囲)	竹(或ハ (或はのあ との記述 なし)) 針金	川(口ヲ川 下ニムケ ル)	ウグヒ アユ	記述なし	無シ	自製品 購入品	蠶蛹	ホ、夏季使用セラル	F49	
記述なし	記述なし	記述なし	記述なし	記述なし	有り	購入品	蠶蛹	記述なし	E65	形態の欄に、 「第一図に同 型」と記載あ り
記述なし	竹	田の凹所に 押し込みをく	ドゼウ	記述なし	記述なし	記述なし	記述なし	記述なし	G27	形態の欄に、 「第七図ト同 形」
記述なし	竹	川 溝 田	ウナギ	記述なし	記述なし	記述なし	記述なし	記述なし	F18	
記述なし	記述なし	記述なし	記述なし	記述なし	記述なし	自製品 (ウナギ ウゲの作製者は 技巧を要するの で子供らは親ゆ づりて自製す	田螺 ツボと いふ、之を石 でつぶして入 れる	記述なし	G23	形態の欄に、 「第四図の如 シ」と記載あ り
8 cm (口 径) 4 cm (尾径)	竹(シユ ロナハで 編む)	川 田	鯿(鯿のあとに 「? (鯿)」と あり	記述なし	無シ	籠屋に作らしむ	蟻ヲ碎キ入レ 餌トス	記述なし	G19	
20 種 (口 径)	竹	川 田 (川と田の 水のおち 口)	鯿 等 雑魚	記述なし	無シ	カゴヤに作らせ る	餌を用いず、 降雨後の濁水 期に用いる	記述なし	G24	
40 種 (口 径)	竹	川(濁 水 時、簾ヲ川 一バイニカ ケ、ソノ中 央ヲ凹メ、 ソノ凹ミ口 ニ釜ヲ当 テ、川ヲ下 ル 魚ヲ取 ル、方言ヤ ナヲカケル トイフ)	雑魚	記述なし	無シ	カゴヤニツクラ セル	用イズ	記述なし	G11	形態の欄に、 「第七図の如キ モノ」と記載 あり
記述なし	竹	海	鰻	記述なし	記述なし	記述なし	記述なし	記述なし	G12	形態の欄に、 「第七図ト同 様」と記載あ り
20 種位	竹	川 溝	鰻	不詳	無シ	自製品	記述なし	記述なし	C13	形態の欄に、 「第七図ノモ ノ」と記載あ り
記述なし	竹	川	ハヤ ウナギ ドジョウ	記述なし	記述なし	記述なし	記述なし	記述なし	E58	
記述なし	ス マ 絲 針金	川	アメノ魚 ザコ アユ ソノ他	記述なし	記述なし	記述なし	記述なし	記述なし	G14	形態の欄に、 「第1図」と記 載あり
10 種 (口 直径)	胴ハ竹ノ 皮付キ、 ノドハ竹 ノ身(皮 付カザル モノ)	田(主トシ テ)	泥鰌	記述なし	記述なし	記述なし	記述なし	記述なし	C15	形態の欄に、 「第七図」と記 載あり

冊子名等	右上青 字番号	整理 番号	回答 番号	使用地	学校名	学校等の種別	方言	形態(形)	形態(舌)	形態 (口)	形態 (編み方)	寸法 (長さ)
横筥：3 中部地方	283	愛知 06, B	1537	愛知縣北設楽郡田口 大字田口	窪田五郎(人 名)		ウゲ(ウネ)	記述なし	1 ノド	記述なし	記述なし	3~4尺
横筥：3 中部地方	284	愛知 06, C	1537	愛知縣北設楽郡田口 大字田口	窪田五郎(人 名)		ウゲ	記述なし	記述なし	記述なし	記述なし	記述なし
横筥：3 中部地方	285	愛知 07, A	1538	愛知縣北設楽郡下津 具村	夏目一平(人 名)		ノドウゲ(又 ハ サカサウ ゲ)	2 筥筥	1 ノド 2 結束又 ハ編ム 3 単舌	単口	記述なし	凡2尺8寸
横筥：3 中部地方	286	愛知 07, B	1538	愛知縣北設楽郡下津 具村	夏目一平(人 名)		ドゼウウゲ	2 筥筥	1 ノド 2 編込式 3 単舌	単口	記述なし	凡1尺2寸
横筥：3 中部地方	287	愛知 08, A	1547	愛知縣東加茂郡小渡	小渡	尋常小学校	ボンス筥	記述なし	記述なし	記述なし	記述なし	記述なし
横筥：3 中部地方	288	愛知 08, B	1547	愛知縣東加茂郡小渡	小渡	尋常小学校	記述なし	記述なし	記述なし	記述なし	記述なし	記述なし
横筥：3 中部地方	289	愛知 09, A	1549	愛知縣西加茂郡三好	原田重之(人 名)		ヤナ	記述なし	2 結束し たもの 3 単舌	単口	記述なし	8寸
横筥：3 中部地方	290	愛知 09, B	1549	愛知縣西加茂郡三好	原田重之(人 名)		ウゲ ヤナ	記述なし	2 結束式 3 単舌	単口	記述なし	2尺(鱈 用) 1尺5 寸(鱈用)
横筥：3 中部地方	291	愛知 09, C	1549	愛知縣西加茂郡三好	原田重之(人 名)		ヤナ	記述なし	2 結 束 3 単舌	単口	記述なし	1丈

寸法 (直径)	主材料	使用場所	漁獲物	備考 (イ. 由来)	備考 (ロ. 職業的に 使用する人)	備考 (ハ. 自製・購入)	備考 (ニ. 餌料)	備考(自由記述等)	右下赤 字番号	その他
1 尺 2.3 寸 ~ 2 尺 (口径)	竹	川 (主トシ テ湖尻)	雑魚 (シラハヤ ウグヒ カハムツ 等) アメ (山女 魚) ウナギ ・落子魚ヲ捕ルニ 之ヲ用イル事アリ ・小河ニテ流レノ 一部ヲセキ止メ所 謂「セボシ」ヲ行 ヒテ上ゲル魚ハコ ノ時上ル、ソノ上 リ魚ヲトル、この 事ハ目下稀ニ見ル	記述なし	記述なし	記述なし	餌入 (ニホヒ 袋)	記述なし	G16	形態の欄に、 「第十図ノモノ (但ノドハ結束 式)」と記載あり
記述なし	記述なし	記述なし	鯉	記述なし	記述なし	記述なし	記述なし	コノ釜ハ稀ニ使用ス	G17	
1 尺 2 寸 (口径)	竹ノ皮ノ 部ヲソ ギ、皮 丈 夫ノ部分 テ作ル。 割竹デア ル	川 瀬ハ 水流ニ逆ニ 八字形ニ石 ヲ並べ、川ヲ セギ、川下 ニ向ケテ逆 ニ釜ヲカケ、 ソノ中ニ笹ノ 葉又ハ川柳 ノ枝葉ヲ入 レ、河下ヨリ 数人ニラ長 キ竹ノ竿先 ニ笹ノ付イタ モノテ水面ヲ 叩キ魚ヲ追 上ゲ捕ル。 夏期淵又ハ 水深イ所ノ 魚ヲ浅瀬ハ 追上ゲル法	アメウノカ ハムツ (方言ブ ドウ) ウグヒ (方言ザコ)	不詳 近年ア マリ使用セズ	無シ	自製品 稀に籠 造りに依頼スル	記述なし	記述なし	G18	
凡 5 寸 (口径)	竹 (細キ 割竹)	池や水溜の 中に夜中沈 め置き翌朝 引き上げる また水田の 廃水の処	泥鰌	不詳	無シ	自製品	煎糠	記述なし	C28	形態の欄に、 「第7図ノモ ノ」と記載あり
記述なし	竹	川	雑魚 ドゼウ ウナギ	記述なし	記述なし	記述なし	記述なし	記述なし	E10	形態の欄に、 「第4図の もの」と記載あり
記述なし	竹	川	ドゼウ ウナギ	記述なし	記述なし	記述なし	記述なし	記述なし	E8	形態の欄に、 「第1図」と記 載あり
3 寸 (口 径)	竹 硝子 (いま禁止 されている)	沼 田 (主 トシテ) 池	鱈	不詳	副業 無シ (殆ド)	自製品 (主トシ テ) 農家で販売 製作するものあり	記述なし	記述なし	F24	形態の欄に、 「第7図」と記 載あり
記述なし	竹 シュ ロナハ	田 池	鱈 鰻 雑魚	不詳	副業 無シ (殆ド)	自製品 (主トシ テ) 農家で製作 販売するものあり	記述なし	記述なし	G20	形態の欄に、 「第10図」と 記載あり
記述なし	竹	田	鱈	不詳	副業 無シ (殆ド)	自製品 (主トシ テ) 購入品 (農 家で製作販売す るものあり)	記述なし	記述なし	F25	形態の欄に、「図 解アリ ノドタ ガ、アミソカタ ガ、ワナー各種を 示ス」と記載あり 裏面「ウケは専門 的に製作してい る、けれども魚と りの者 (ボン) は 大抵自分で作る。 その作り方の如件 により魚の取獲に 大影響ある故、 各自獲物で研究し ている」とある

冊子名等	右上青 字番号	整理 番号	回答 番号	使用地	学校名	学校等の種別	方言	形態(形)	形態(舌)	形態 (口)	形態 (編み方)	寸法 (長さ)
横釜：3 中部地方	292	愛知 10	1551	愛知縣碧海郡安城町	安城第一	尋常高等小学校	ドウゲ ノド ウゲ ガガウ ジ ウケ (名称各種ア レド釜ノ種類 ハーツ)	記述なし	1 ノド 3 単舌	単口	記述なし	1.24 尺
横釜：3 中部地方	293	愛知 11, A	1557	愛知縣西春日井郡西 春	西春	尋常高等小学校	ウゲ	記述なし	記述なし	記述なし	記述なし	2~3 尺
横釜：3 中部地方	294	愛知 11, B	1557	愛知縣西春日井郡西 春	西春	尋常高等小学校	ウゲ	記述なし	記述なし	記述なし	記述なし	2~3 尺
横釜：3 中部地方	295	愛知 12	1560	愛知縣中島郡起町	加賀治雄(人 名)		ウゲ	記述なし	記述なし	記述なし	記述なし	記述なし
横釜：3 中部地方	296	愛知 13, A	1562	愛知縣丹羽郡扶桑町 大字柏森	扶桑	尋常高等小学校	ウゲ	記述なし	記述なし	記述なし	記述なし	80 cm~2 m
横釜：3 中部地方	297	愛知 13, B	1562	愛知縣丹羽郡扶桑町 大字柏森	扶桑	尋常高等小学校	ウゲ	記述なし	記述なし	記述なし	記述なし	50~80 種
横釜：3 中部地方	298	愛知 14	1563	愛知縣栗栗郡栗栗	栗栗	尋常小学校	ウゲ	記述なし	記述なし	記述なし	記述なし	2 尺 5 寸 (この半分 位の形のも もある 漁獲物名称 も同じ)
横釜：3 中部地方	299	愛知 15, A	2575	愛知縣愛知郡日進町	伊那森太郎 (人名)		ウゲ	記述なし	1 ノド 2 結束式	記述なし	記述なし	小ハ1 尺位
横釜：3 中部地方	300	愛知 15, B	2575	愛知縣愛知郡日進町	伊那森太郎 (人名)		トックリウゲ (スッポウゲ)	記述なし	1 ノド 2 結束式	記述なし	記述なし	4 寸 5 分
横釜：3 中部地方	301	愛知 16	2576	愛知縣南設楽郡作手 村巴	伊那森太郎 (人名)		ウギ ウナギ ツボ	1 簀子釜	3 単舌	単口	記述なし	1 尺 8 寸~ 2 尺 2 寸



寸法 (直径)	主材料	使用場所	漁獲物	備考 (イ. 由来)	備考 (ロ. 職業的に 使用する人)	備考 (ハ. 自製・購入)	備考 (ニ. 餌料)	備考(自由記述等)	右下赤 字番号	その他
5寸(胴 ノカタガ ノ周囲)	竹(竹数 48本~60 本、タガ ハシユロ 又は竹)	多く田より 溝へおちる 箇所 夜8 時頃つけ翌 朝日の出頃 あげる	ドジョウ ウナ ギ メ ソ (ド ジョーの少し大 きいもの)	記述なし	副業(農の 傍 副業的 になるが、 かかる人を ボンスはボ ンツクとい う 多くそ の日の生活 に追はれて いる)	記述なし	田螺 ツボを 細かく砕き、 コヌカを火に 煎りてまぜノ ド口の所に入 れる	記述なし	D18	形態の欄に、 「第1図」と記 載あり
記述なし	竹	小川 溝	鱈 鮒	記述なし	無シ	自製品 購入品	記述なし	記述なし	G1	形態の欄に、 「第7図」と記 載あり
記述なし	竹	小川 溝	鱈	記述なし	無シ	自製品 購入品	記述なし	記述なし	G2	形態の欄に、 「第7図」と記 載あり 余白に「(第7 図) 同様ノ釜 ハ中島郡祖父 江町地方ニテ モ使用ス」と 記載あり
記述なし	竹	川 沼 溝 田	フナ ナマズ ドジョー	記述なし	記述なし	記述なし	記述なし	記述なし	G3	形態の欄に、 「第7図形」と 記載あり
記述なし	竹	川	白魚	記述なし	記述なし	記述なし	記述なし	記述なし	G4	形態の欄に、 「第8図」その あとに、「第 10図の誤りで はないか」と 記載あり
記述なし	竹	溝	鱈	記述なし	記述なし	記述なし	記述なし	記述なし	G5	形態の欄に、 「第7図と同 型」と記載あ り
記述なし	竹	川	小魚(鮒 ドゼ ウ ウナギ モ ロコ)	記述なし	記述なし	記述なし	記述なし	記述なし	G6	形態の欄に、 「第7図ニ同 ジ」と記載あ り
記述なし	竹	溝 田(入 口 お ち 口)	主としてドゼウ その他 ウナギ モロコ	不詳	有り	自製品 購入品	記述なし	記述なし	G7	形態の欄に、 「第10図ニ大 体準ズルモノ 」と記載あり
3寸(口 径)	竹	溝 田	主トシテ鱈	不詳	有り	自製品 購入品	記述なし	記述なし	G21	形態の欄に、 「第7図ト同 形」と記載あ り
記述なし	竹(竹材 をシユロ、又 は竹であむ)	溝 田 他 ・他には重 りをつけて 沈めをき、 之に網をつ けてをく ・溝には土 にて土手の 如く盛り、 其処に釜を 入れ釜の上 に石又は土 を盛りあげ、 水は釜の中 を自由に通 ずる様にす ・田は「アド ロ」即ち水 の次の田に 注ぐ口に釜 を入れ魚を 捕る	鰻 鱈 鮒	不詳 相当に 前ヨリ使用	無シ	自製品	記述なし	記述なし	D19	形態の欄に、 「第7図」と記 載あり

冊子名等	右上青 字番号	整理 番号	回答 番号	使用地	学校名	学校等の種別	方言	形態(形)	形態(舌)	形態 (口)	形態 (編み方)	寸法 (長さ)
横筥：3 中部地方	302	愛知 17, A	2578	愛知縣東春日井郡小 牧	伊 那 森 太 郎 (人名)		ウゲ(シズミ ウケ)	記述なし	1 アゴタ	記述なし	記述なし	記述なし
横筥：3 中部地方	303	愛知 17, B	2578	愛知縣東春日井郡小 牧	伊 那 森 太 郎 (人名)		ウゲ	記述なし	1 アゴタ	記述なし	記述なし	大2m(大 小アリ)
横筥：4 近畿地方	304	滋賀 01	2425	滋賀縣滋賀郡堅田町	堅田	尋常高等小学校	モジウエ(或 ハモジ トモ ウエ トモ云 フノカ)	記述なし	記述なし	記述なし	記述なし	約2尺
横筥：4 近畿地方	305	滋賀 02	2427	滋賀縣滋賀郡小松村 大字南小松	小松	尋常高等小学校	ウエ	1 簀子筥	記述なし	記述なし	記述なし	〈備考2に 記述〉
横筥：4 近畿地方	306	滋賀 05	2442	滋賀縣蒲生郡苗村	苗村	尋常高等小学校	ノドウエ	1 簀子筥	記述なし	記述なし	第7, 8 図ノ通り (8図ハ 誤リナル ベシ)	小 30種 大ナルモノ ハ人間ノ遣 入レル程度
横筥：4 近畿地方	307	滋賀 06	2446	滋賀縣愛知郡稲 穂	稲村	尋常高等小学校	モンドリ(又 ハ モジ)	記述なし	記述なし	記述なし	記述なし	70種(小) 5尺(大)
横筥：4 近畿地方	308	滋賀 07	2447	滋賀縣愛知郡豊椋村	豊椋	尋常高等小学校	ノド	1 簀子筥	3 単舌	単口	記述なし	35種 6尺
横筥：4 近畿地方	309	滋賀 10	2454	滋賀縣東浅井郡虎姫	虎姫	尋常高等小学校	チャチボ(タ ツベ)	記述なし	3 単舌	単口	記述なし	1尺8寸
横筥：4 近畿地方	310	滋賀 11, A	2458	滋賀縣伊香郡伊香具	伊香具	尋常高等小学校	ウエ(又ハ竹 モチ)	記述なし	記述なし	記述なし	荒目ノモ ノ、小目 ノモノア リ	記述なし

寸法 (直径)	主材料	使用場所	漁獲物	備考 (イ. 由来)	備考 (ロ. 職業的に 使用する人)	備考 (ハ. 自製・購入)	備考 (ニ. 餌料)	備考(自由記述等)	右下赤 字番号	その他
記述なし	竹	川	鯉 鱒 川魚	記述なし	記述なし	記述なし	田螺 鯉 鱒ヲ 潰シタルモノ	記述なし	G8	形態の欄に、 「第4図」と記載あり
1 m (胴 マワリ)	竹	川	鱒 川魚	記述なし	記述なし	記述なし	記述なし	記述なし	G9	形態の欄に、 「第7図ト全ク 同型」と記載あり
約4寸	竹 シュ ロ縄	川 湖 沼 溝 (灌溉用 溝ノ出口 等)	鯉 ガシラ (モ ロコノ一種)	非常ニ古クヨ リ行ヒシナラ ン)	百数十名ニ 及ブ	自製品 漁業部 □人ノ自製	記述なし	記述なし	D21	寸法の欄に、 「鯉ノ副漁具ト シテ用イル 釜：編目5分 口径1尺2寸 内外~2尺 長さ4尺 ヒガイ釜：編 目1分2里 口径2寸5分 内外 長さ2 尺 雑魚 釜：編目1分 2里 口径4 寸内外 長さ 1尺5寸内外 ドゼウ釜：編 目1分2里 口径4寸内外 長さ1尺2寸 内外」と記載 あり 形態の欄に、 「第7図ト同 ジ」と記載あり
記述なし	竹	川 湖 溝 田	ドゼウ イシモ ロコ ヒガイ	大正四年頃ヨ リ初メテ使用 スルニ至レリ	有り	自製品	記述なし	記述なし	F50	形態の欄に、 「形 第7図型 (但シ武輪ナ シ)」と記載あり
記述なし	竹 硝子 縄	川 沼 溝	鯉 鱒 モロコ ガンゾ 雑魚 ドゼウ	記述なし	有り	自製品	記述なし	記述なし	F51	形態の欄に、 「第7図ノモ ノ」と記載あり
1 5 種 (小) 60cm (大)	竹	川 湖 溝 田 小ハ田、溝 ニテ鱒ヲ捕 ル 大ハ流川又 ハ湖沼ノエ リ中ニテ用 イル	鯉 モロコ 鱒 ソノ他	記述なし	記述なし	記述なし	記述なし	記述なし	A9	
11種 1 尺2.3寸	竹 小ハ 細ク割ッ タ竹四十 数本デア ム 大 ハ竹	溝 田	鱒 小ハ田ニ於 テ 大ハ溝ニ 於テ	不明	無シ 本 村ニナケレ ド隣村ノ一 部ニアリ、 マタ泥鱒ノ 蒲焼ヲ作ル 家デモ残業 的ニヤッテ イル	自製品 (大部分) 購入品 (巻ケ 七、八錢デウル モアル、自製品 ノ餘分ヲウル	煎糠	記述なし	D40	形態の欄に、 「形ハ第7図ニ 近イガ違ッテ イル點ガアル (胴ノ武輪ノ嵌 メカタ等 図 解シテイル)」 と記載あり
6寸 (口 ノ直径)	竹	川 溝 田 ノ口	トゾヨウ モロ コ タナゴ (ボ テ ヒランタ)	記述なし	副業	記述なし	記述なし	記述なし	D64	形態の欄に、 「第7図ノ如キ モノ」と記載 あり
記述なし	割竹	湖 琵琶湖 岸一帯	荒目ノモノ：ギ ギ 小目ノモ ノ：ヒガヒ	不詳	有り	自製品 購入品 (半自製半購)	記述なし	記述なし	F52	形態の欄に、 「第7図ノモ ノ」と記載あり

冊子名等	右上青 字番号	整理 番号	回答 番号	使用地	学校名	学校等の種別	方言	形態(形)	形態(舌)	形態 (口)	形態 (編み方)	寸法 (長さ)
横筥：4 近畿地方	311	三重 01	2266	三重縣桑名郡楠	楠	尋常高等小学校	ノドギ	記述なし	記述なし	記述なし	記述なし	2～2.5 尺 (小) 4～ 4.5 尺 (大)
横筥：4 近畿地方	312	三重 02	2271	三重縣三重郡鶴川原	鶴川原	尋常高等小学校	ウゲ	記述なし	記述なし	記述なし	記述なし	記述なし
横筥：4 近畿地方	313	三重 03. A	2275	三重縣鈴鹿郡井田川 村川合	川崎	尋常高等小学校	ガンゴウジ (モンドリ)	1 簀子筥 (赤字 で「?」が付け られている)	1 モドリ 3 単舌	単口	記述なし	30 種
横筥：4 近畿地方	314	三重 03. B	2275	三重縣鈴鹿郡井田川 村川合	川崎	尋常高等小学校	ウナギガンゴ ウジ	記述なし	1 モドリ 3 単舌	記述なし	記述なし	50～80 種
横筥：4 近畿地方	315	三重 04. A	2280	三重縣安濃郡河内村	河内	尋常高等小学校	ウナギモンド リ	記述なし	3 単舌	単口	記述なし	記述なし
横筥：4 近畿地方	316	三重 04. B	2280	三重縣安濃郡河内村	河内	尋常高等小学校	鱈モンドリ	記述なし	記述なし	記述なし	記述なし	記述なし
横筥：4 近畿地方	317	三重 07. B	2290	三重縣飯南郡機殿村	機殿	尋常高等小学校	ツノモザ	3 管筥	3 単舌	単口	記述なし	90
横筥：4 近畿地方	318	三重 13. A	2303	三重縣阿山郡河合村	河井	尋常高等小学校	竹モンドリ	記述なし	3 単舌	単口	記述なし	35 種
横筥：4 近畿地方	319	三重 13. B	2303	三重縣阿山郡河合村	河井	尋常高等小学校	ウケモンドリ	記述なし	記述なし	記述なし	記述なし	1.2～2 m
横筥：4 近畿地方	320	三重 14. A	2311	三重縣志摩郡鏡浦村 大字浦村	浦	尋常高等小学校	モンドリ 又 ハ モジ	記述なし	1 モドリ 3 単舌	単口	記述なし	記述なし
横筥：4 近畿地方	321	三重 14. B	2311	三重縣志摩郡鏡浦村 大字浦村	浦	尋常高等小学校	モンドリ 又 ハ モジ	記述なし	記述なし	記述なし	記述なし	記述なし

寸法 (直径)	主材料	使用場所	漁獲物	備考 (イ. 由来)	備考 (ロ. 職業的に 使用する人)	備考 (ハ. 自製・購入)	備考 (ニ. 餌料)	備考(自由記述等)	右下赤 字番号	その他
記述なし	竹	川 溝 小一川 溝 大一川	小一えび 大一 なまず 鯉 鮒	不詳	有り 職 業的に使用 スルモノハ 四、五十個 モ使用ス	自製品	記述なし	記述なし	D42	形態の欄に、 「第7図ト同様」と記載あり
記述なし	竹	溝	川魚	記述なし	無シ	記述なし	記述なし	記述なし	G10	使用場所の欄 に、「主トシテ 稲開花後花粉 ノ田ノ水面ニ オチル頃、入 水溝ヲ止メ排 水口ニ土ヲ倒 立サセテ一気 ニ水ヲ排シテ 魚ヲトル」と 記載あり
10~13 種	胴ハ若竹 ヲ割リソ ノ皮付キ ノ部分デ 作リ、モ ドリハ割 竹ノ身ノ 部分(巾 1.5cm位) デ作ル、 シュロデ アム	田(同部落 人ナラバ何 処ノ田ニ侵 入シテモ良 イガ他地方 人ノ侵入ヲ 厳禁ス、然 シ專業者アル 故、当地 水田全部ノ 入漁権(面積 80町歩) ヲ金5~10 円程度デ之 ニウリ渡 ス、然シ買 渡シテモ土 地ノ者ハ自 由ニ漁獲ス ル	どぜう	記述なし	有り	購入品	田螺ヲ潰シテ 糠ヲ煎リタル モノヲネル	記述なし	D44	形態の欄に、 「形状編方第7 ③」と記載あり
記述なし	胴ハ若竹 ノ割ッタ モノ、皮 付ノ部 モドリハ ソノ身ノ 部分(巾 1.5cmニ 割ッタモノ) シュ ロアミ	川	鱧	記述なし	有り	自製品	タニシヲ潰 シ、煎糠ト ネッタモノ	記述なし	D45	
記述なし	竹	川 湖 沼	ウナギ	不詳	無シ	購入品(津市ニ 購入ス)	記述なし	記述なし	A26	形態の欄に、 「ウナギモンド リノ小ナルモ ノ」と記載あり
記述なし	竹	溝 田	鱈	記述なし	無シ	購入品(津市ニ 購入ス)	記述なし	記述なし	A24	形態の欄に、 「胴一竹ノ筒」 と記載あり
記述なし	孟宗竹	川	ウナギ	記述なし	有り 專業 者の自作	自製品 專業者 の自作	記述なし	記述なし	D24	
30 種(マ ワリ)	竹	溝 田	ドゼウ	不詳	無シ	自製品	記述なし	記述なし	A16	
記述なし	竹	川 廣イ溝	小魚	不詳	無シ	自製品	記述なし	記述なし	A14	形態の欄に、 「第7図ノ如 シ」と記載あり
記述なし	竹	海 川 沼 溝	ウナギ カニ ナマズ	記述なし	無シ	自製品	記述なし	記述なし	A8	形態の欄に、 「第2図ノ如 シ」と記載あり
記述なし	竹	溝 田	ドゼウ	記述なし	無シ	自製品	記述なし	記述なし	A7	形態の欄に、 「第7図ニ同 ジ」と記載あり

冊子名等	右上青 字番号	整理 番号	回答 番号	使用地	学校名	学校等の種別	方言	形態(形)	形態(舌)	形態 (口)	形態 (編み方)	寸法 (長さ)
横筥：4 近畿地方	322	三重 18. A	2325	三重県南牟婁郡禰殿 村	禰殿	尋常高等小学校	モンドリ サ カモドリ	記述なし	記述なし	記述なし	記述なし	約3尺
横筥：4 近畿地方	323	三重 19. A	2326	三重県南牟婁郡五郷 村	五郷	尋常高等小学校	ウナギモンド リ	記述なし	2 結束式 3 単舌	単口	(アミ方 モ第七図 トオモハ レル一図 ニヨリ)	2尺5.6寸
横筥：4 近畿地方	324	三重 19. B	2326	三重県南牟婁郡五郷 村	五郷	尋常高等小学校	サカモドリ	1 簀子筥(赤字 で「?」が付け られている)	3 単舌	単口	記述なし	70尺
横筥：4 近畿地方	325	和歌山 01	2202	和歌山縣日高郡切目	切目	尋常高等小学校	ウナギ筒	3 管筥	1 モドリ 3 単舌	記述なし	記述なし	約1m
横筥：4 近畿地方	326	和歌山 02. B	2204	和歌山縣日高郡川上	川原河	尋常高等小学校	ウナギツツ	記述なし	3 単舌	記述なし	記述なし	1m
横筥：4 近畿地方	327	和歌山 03. A	2205	和歌山縣日高郡上山 路	東	尋常高等小学校	ウナギモドリ	記述なし	記述なし	記述なし	記述なし	2尺内外
横筥：4 近畿地方	328	和歌山 03. B	2205	和歌山縣日高郡上山 路	東	尋常高等小学校	ウナギモドリ	3 管筥	1 小モド リ 3 単 舌	単口	記述なし	記述なし
横筥：4 近畿地方	329	和歌山 08	2217	和歌山縣東牟婁郡下 里町高芝	下里	尋常高等小学校	モドリ又はサ カモドリ	記述なし	1 コモド リ 3 複 舌(二舌) (「ニ舌ニ スル理 由、ウナ ギヲ捕ル 際 蟹ガ 入りカケ テコモド リノ口ヲ 塞ギ、鯉 ノ侵入ヲ 防グル事 アリ、ソ レデ蟹ハ 第一ノ小 サイ方ノ 内 側ニ クツッキ テ妨害セ ヌ様ニ舌 ニスル 図解ニ示 サレラル ニ舌ノ構 造ニ特徴 アリ即4 (図で説明 有)ノ如 シ」と記 載あり)	記述なし	第7図ノ 通り	記述なし
横筥：4 近畿地方	330	和歌山 10. A	2222	和歌山縣東牟婁郡三 里	三里	尋常高等小学校	サカモドリ 又は単にモド リ	記述なし	1 サカモ ドリ 3 複舌(二 舌)	単口	第7図ニ 同ジ	2尺6寸



寸法 (直径)	主材料	使用場所	漁獲物	備考 (イ. 由来)	備考 (ロ. 職業的に 使用する人)	備考 (ハ. 自製・購入)	備考 (ニ. 餌料)	備考(自由記述等)	右下赤 字番号	その他
3.4 寸	竹 (割竹)	川 (瀬) 瀬 = 入口ヲ下 方ニ向テ沈 メ石ニテ被 フ	ウナギ	記述なし	記述なし	記述なし	記述なし	記述なし	A1	形態の欄に、 「第7図ノ形」 と記載あり
5 寸	竹 シ ユ ロナハ	川 (瀬) 瀬 = 入口ヲ下 方ニ向テ沈 メ石ニテ被 フ	ウナギ	記述なし	無シ	自製品	記述なし	記述なし	A25	
1 尺 2 寸 (口径)	竹 (若 竹 ノ 丸 竹) 丸 竹 を シュロナ ハデアム	川	鮎 ウグイ	記述なし	無シ	自製品	記述なし	記述なし	A46	
9 種	竹	川 溝	鯪	記述なし	記述なし	記述なし	記述なし	記述なし	D23	
記述なし	竹	記述なし	記述なし	記述なし	記述なし	記述なし	記述なし	記述なし	D24	形態の欄に、 「第1図ニ類ス ルモノ」と記 載あり
記述なし	竹	川 鯪の通 路たり岩根 又ハ石垣	ウナギ	不詳 傳統的 ニ存スルノミ	無シ	自製品	記述なし	記述なし	A49	形態の欄に、 「竹製、円形ノ マ、又 ハ6角 又ハ8角トス」 と記載あり
記述なし	竹	川 主トシ テウナギノ 通路タル岩 根又ハ石垣	ウナギ	不詳	無シ	自製品	記述なし	記述なし	A48	形態の欄に、 「形状第7図」 と記載あり
記述なし	竹 竹 材 ヲ 針 金 又 ハ シ ユ ロ ハ 縄 デ ア ム	川	鯪	記述なし	記述なし	記述なし	記述なし	記述なし	A42	形態の欄に、 「第七図ニ同 ジ」と記載あ り
記述なし	竹 針 金 シュロナ ハ	川 溝	鯪	不詳	無シ	購入品 主トシ テ村内店ニテ販 売ス、孟宗竹製 ノモハ、サカモ ドリノミ購入シ 外側ノ胴ハ自製 品多し	記述なし	記述なし	A45	

冊子名等	右上青 字番号	整理 番号	回答 番号	使用地	学校名	学校等の種別	方言	形態(形)	形態(舌)	形態 (口)	形態 (編み方)	寸法 (長さ)
横筥：4 近畿地方	331	和歌山 10. B	2222	和歌山縣東牟婁郡三 里	三里	尋常高等小学校	サカモドリ 又ハ ツツモ ドリ	記述なし	1 サカモ ドリ 3 単舌	記述なし	記述なし	普通 3尺 位
横筥：4 近畿地方	332	和歌山 11. A	2223	和歌山縣東牟婁郡七 川大字佐田	七川	尋常高等小学校	モドリ	1 簀子筥	1 モドリ 2 結束式 3 単舌	単口	第7図ト 全様	85種
横筥：4 近畿地方	333	和歌山 11. B	2223	和歌山縣東牟婁郡七 川大字佐田	七川	尋常高等小学校	モドリ	3 管筥	1 モドリ 3 単舌	記述なし	記述なし	85種位
横筥：4 近畿地方	334	和歌山 11. C	2223	和歌山縣東牟婁郡七 川大字佐田	七川	尋常高等小学校	モドリ	2 笊筥	1 モドリ 2 結束式 3 単舌	〈複口 (二口) が消され て何か書 かれている が不明〉	第2図ト 全様	1m
横筥：4 近畿地方	335	和歌山 12. A	2188	和歌山縣那賀郡細野 村垣内	垣内	尋常高等小学校	モドリ	2 笊筥〈赤字で 「？」が付けられ ている〉	3 単舌	単口	竹ヲ割ワ ラ重ネル	70種
横筥：4 近畿地方	336	和歌山 12. B	2188	和歌山縣那賀郡細野 村垣内	垣内	尋常高等小学校	モドリ	記述なし	3 単舌	単口	記述なし	5~6尺
横筥：4 近畿地方	337	和歌山 12. C	2188	和歌山縣那賀郡細野 村垣内	垣内	尋常高等小学校	鰻採品	3 管筥	3 単舌	記述なし	記述なし	70種
横筥：4 近畿地方	338	和歌山 13. A	2189	和歌山縣那賀郡北野 上村	北野上	尋常高等小学校	モドリ	記述なし	記述なし	記述なし	記述なし	〈寸法は記 述なく、 「幾通りモ アリ」と記 載あり〉
横筥：4 近畿地方	339	和歌山 13. B	2189	和歌山縣那賀郡北野 上村	北野上	尋常高等小学校	モドリ	記述なし	記述なし	複口(二 口)	記述なし	記述なし
横筥：4 近畿地方	340	和歌山 14	2194	和歌山縣有田郡箕島 町	箕島	尋常高等小学校	モドリ	記述なし	記述なし	記述なし	記述なし	110種 位 (小) 2m (大)
横筥：4 近畿地方	341	和歌山 15. B	2195	和歌山縣有田郡鳥屋 城	鳥屋城	尋常高等小学校	モドリ	記述なし	記述なし	記述なし	記述なし	2m
横筥：4 近畿地方	342	和歌山 15. C	2195	和歌山縣有田郡鳥屋 城	鳥屋城	尋常高等小学校	モドリ	記述なし	記述なし	記述なし	記述なし	60種
横筥：4 近畿地方	343	和歌山 16	2198	和歌山縣有田郡湯浅	湯浅	尋常高等小学校	モドリ	3 管筥	3 単舌	記述なし	記述なし	2尺5寸
横筥：4 近畿地方	344	京都 05	2126	京都府船井郡須知	須知	尋常高等小学校	記述なし	記述なし	記述なし	記述なし	記述なし	記述なし
横筥：4 近畿地方	345	京都 10	2141	京都府愛宕郡八瀬村	八瀬	尋常高等小学校	竹モンドリ	記述なし	記述なし	記述なし	記述なし	45種
横筥：4 近畿地方	346	京都 13. A	2162	京都府京都市伏見区 深草町	深草第一	尋常高等小学校	カゴモンドリ (現在使用セ ズ)	記述なし	記述なし	記述なし	記述なし	記述なし
横筥：4 近畿地方	347	京都 13. C	2162	京都府京都市伏見区 深草町	深草第一	尋常高等小学校	ドジヨモンド リ	記述なし	1 モドリ (ノド) (カエリ) 3 単舌	記述なし	記述なし	60種

寸法 (直径)	主材料	使用場所	漁獲物	備考 (イ. 由来)	備考 (ロ. 職業的に 使用する人)	備考 (ハ. 自製・購入)	備考 (ニ. 餌料)	備考(自由記述等)	右下赤 字番号	その他
記述なし	針金 一本の孟宗竹ニテ造り取出口ニ木ノ蓋ヲスル	川 溝	鰻	不詳	無シ	購入品 多く購入スルガ胴ノ孟宗竹ハ自製ヤエリノミツカフ	記述なし	記述なし	A44	形態の欄に、「第7図ト同様」と記載あり
10 種	竹材ヲシユロ繩デアム	川	鰻	不詳	有リ 2,3名アリ、多クハ子供、青年ヲノ遊ビ	購入品 この品を最も多く使用、大部分購入、製作者一人(和田米〇) 当村ニアリ	記述なし	記述なし	A30	形態の欄に、「筌ハ丸竹ノママ」と記載あり
7~8 種	取出シ口ニ八角形ノ枝ヲツク	川	鰻	不詳	有リ 2,3名アリ 多く遊など	自製品	記述なし	記述なし	A31	
20 種	割竹 取出シ口ニ八角形ノ木片	川 深イ淵ノ底ニツケ、二三日或ハ数日放置シ大鰻ヲ捕ル	鰻	不詳	有リ 2,3名アリ	自製品	記述なし	記述なし	A32	
8 種	竹	川 溝	鰻	記述なし	記述なし	記述なし	記述なし	記述なし	A33	
1 尺 2 寸 (口ノ直径)	竹(女竹ノ丸竹)	記述なし	蟹 ハイウグイ	記述なし	記述なし	記述なし	記述なし	記述なし	A34	形態の欄に、「竹ノ筒」と記載あり
8 種	記述なし	記述なし	鰻	記述なし	記述なし	自製品	記述なし	記述なし	E30	形態の欄に、「第7図ニ同ジモノナリ」と記載あり
記述なし	竹 細き針金にて編む事あり	川 溝	鰻	記述なし	記述なし	記述なし	記述なし	記述なし	A35	
記述なし	記述なし	之に巻き網をつけ中央へ餌をくくりつけて、淵へ投入れるなり	蟹	記述なし	記述なし	記述なし	記述なし	記述なし	A36	形態の欄に、「第7図ノモノ」と記載あり
2 0 種 (小) 4 0 c m (大)	細竹 又ハ割竹	川	蟹(特に秋川を下る蟹を捕る) 小さい川魚	記述なし	記述なし	記述なし	記述なし	記述なし	A37	形態の欄に、「第7図ト同形」と記載あり
70 種	細竹	川	かに	記述なし	無シ	自製品	記述なし	記述なし	A38	形態の欄に、「第7図と 同ジ」と記載あり
20 種	割竹	溝 田	ドジョー	記述なし	記述なし	記述なし	記述なし	記述なし	A39	
記述なし	竹	川 溝	ウナギ	記述なし	記述なし	記述なし	餌ニスレル	記述なし	A40	当地方にては第7図と同様のものを使用致しをり候
記述なし	記述なし	記述なし	記述なし	記述なし	記述なし	記述なし	記述なし	記述なし	E13	
15~18 cm (口径)	竹	高野川	モツ、ハヒ	不詳	無シ	購入品	記述なし	記述なし	A15	形態の欄に、「第1圖ノモノ」と記載あり
記述なし	記述なし	記述なし	ナマズヲ捕ル	記述なし	記述なし	記述なし	記述なし	記述なし	D22	形態の欄に、「第7圖」と記載あり
約 1 5 種 (口ノ直径)	記述なし	記述なし	ドジョ	記述なし	記述なし	記述なし	記述なし	記述なし	A19	形態の欄に、「第7圖」と記載あり

冊子名等	右上青 字番号	整理 番号	回答 番号	使用地	学校名	学校等の種別	方言	形態(形)	形態(舌)	形態 (口)	形態 (編み方)	寸法 (長さ)
横筥：4 近畿地方	348	京都 13. D	2162	京都 京都シ伏見区 深草町	深草第一	尋常高等小学校	ウナギモンド リ	記述なし	1 モドリ (ノ ド) (カエリ) 3 複 舌 (二舌)	記述なし	記述なし	1.2 米
横筥：4 近畿地方	349	京都 16	2172	京都 京都市上京区 上賀茂	上賀茂	尋常高等小学校	モンドリ (又 ハ ウエ)	記述なし	記述なし	記述なし	記述なし	50~80 種
横筥：4 近畿地方	350	奈良 02. A	2231	奈良縣生駒郡三郷町	立野	尋常高等小学校	ス	記述なし	3 単舌	単口	記述なし	記述なし
横筥：4 近畿地方	351	奈良 10. A	2257	奈良縣吉野郡国樫村 窪垣内	國樫	尋常高等小学校	モドリ、又ハ チチコモドリ	記述なし	1 ジャウ ゴ (長サ 10~15 cm) と記 載あり)	記述なし	記述なし	60 種
横筥：4 近畿地方	352	奈良 10. B	2257	奈良縣吉野郡国樫村 窪垣内	國樫	尋常高等小学校	鱈モドリ	記述なし	1 ジャウ ゴ 3 複 舌 (二舌)	単口	記述なし	80 種
横筥：4 近畿地方	353	奈良 11	2259	奈良縣吉野郡川上村 北和田	川上第三	尋常高等小学校	逆(サカ) モ ドリ	記述なし	3 単舌	単口	記述なし	記述なし
横筥：4 近畿地方	354	奈良 12	2260	奈良縣吉野郡上北山	河合	尋常高等小学校	ウナギモンド リ	記述なし	3 複 舌 (二舌)	記述なし	記述なし	1尺8寸
横筥：4 近畿地方	355	奈良 08. B	2252	奈良縣宇智郡宇智村	宇智	尋常高等小学校	カニモンドリ	記述なし	記述なし	記述なし	記述なし	4 尺
横筥：4 近畿地方	356	奈良 08. A	2252	奈良縣宇智郡宇智村	宇智	尋常高等小学校	ゴリキモンド リ	記述なし	記述なし	記述なし	第7圖ノ 編ミ方	3 尺
横筥：4 近畿地方	357	大阪 01	2329	大阪府三島郡味舌村	味舌	尋常小学校	モンドリ (ア ンコウ)	1 簀子筥	記述なし	記述なし	記述なし	30-50 種
横筥：4 近畿地方	358	大阪 02	2330	大阪府三島郡安威村	安威	尋常小学校	アンコ (モン ドリ)	2 笊筥	1 ノ ド 2 編込ミ 式	単口	記述なし	6 尺 (大) 1 尺 (小)
横筥：4 近畿地方	359	大阪 03. B	2334	大阪府和泉郡福泉 町	官本常一 (人 名)		カゴモンドリ 大モンドリ 小モンドリ (ドジョーモ ンドリ)	記述なし	記述なし	記述なし	記述なし	記述なし
横筥：4 近畿地方	360	大阪 06	2347	大阪府北河内郡交野 村	交南	尋常高等小学校	カヘリモンド リ	1 簀子筥	3 単舌	単口	記述なし	記述なし

寸法 (直径)	主材料	使用場所	漁獲物	備考 (イ. 由来)	備考 (ロ. 職業的に 使用する人)	備考 (ハ. 自製・購入)	備考 (ニ. 餌料)	備考(自由記述等)	右下赤 字番号	その他
15 匁 (口 ノ直径)	記述なし	記述なし	ウナギ	記述なし	記述なし	記述なし	記述なし	記述なし	A18	形態の欄に、 「第7圖と同様 ノモノ」と記 載あり
記述なし	竹	小川 溝	ドゼウ ハエ フナ	記述なし	記述なし	20年前竹屋等で 製し、又その以 前には士族の失 職者等の内職に 製し販賣せしも のありき	記述なし	記述なし	A4	
記述なし	竹	川(大和 川) 溝	ドゼウ ウナギ	記述なし	無シ	自製品	記述なし	記述なし	F37	形態の欄に、 「第7圖」と記 載あり
15~20 匁	竹ソノ他 針金、紐 (紐ハシユ ロ製)	川(瀬) 瀬 アマリ急デ ナイ処、深 サ2.30cm 位ノ所、又 ハ水流ノ分 岐點	ハイ、チチコ (ゴリキ)、ドゼ ウ、フナ、ギン ギ、カナハチ (カハハチ)、ア ユ	不詳	夏期俗ニ非 人トイフ 漂泊者一、 二来り、ヨ ク捕レル場 所ヲ求めて 移動スル	購入品(カゴヤ が作ル)	記述なし	記述なし	A43	
10 匁	竹 竹 及 ビ針金、紐 シユロナ ハ	川 川ノ比 較的流レノ 緩ヤカナ所 デ、初生児 ノ頭大ノ石 アル所、 深サ50~ 100cmに 設置の事あ り	ウナギ	不詳	夏期俗ニ非 人トイフ 漂泊者一、 二来り、ヨ ク捕レル場 所ヲ求めて 移動スル	購入品(カゴヤ が作ル)	記述なし	記述なし	A50	
記述なし	竹	川 瀬上ノ 魚ヲトル	鮎 ウグヒ ヒラツコ	記述なし	記述なし	記述なし	記述なし	記述なし	A47	形態の欄に、 「第7圖ニ類似 ノモノ」と記 載あり
3 寸 (口 ノ直径)	竹	川	ウナギ	不詳 古来ヨ リ使用	記述なし	自製品 購入品 (多ク購入品)	3 鮎 鰯 カ 生魚ヲ遊ガス	コノ釜一箇一円位 モ ンドリハ懸命ニテ禁止具 トナツテイル	A29	形態の欄に、 「第6圖ニ同 ジ」と記載あ り
2 尺 (口 ノ直径) (「寸法一 定セズ」 と記載あ り)	竹 竹 製 ノモノ、 針金製ノ モノアリ	川 口ヲ上 流ニムケル 夜間使用	カニ	記述なし	記述なし	自製品	記述なし	記述なし	A28	形態の欄に、 「形 第10圖 ニ同ジ」と記 載あり
1 尺 (口 ノ直径)	竹	川 溝 田 ノ水ノ出口	ヨシノボリ(方 言ゴリキ)、ド ジョオ	記述なし	記述なし	自製品	記述なし	記述なし	A27	形態の欄に、 「第七圖ニ相当 スルモノ」と 記載あり
記述なし	竹	川 沼 池	鮠 モロコ 鰻		不詳	有リ	自製品 職業 的使用者	記述なし	A2	形態の欄に、 「第7圖、但シ 魚ノ出口ハ第 十圖ノ如クス。 編ミ上リ第 四圖」と記載 あり
2 尺(大) 0.4 尺 (小)	竹	川 溝(小 溝) 池	カニ ウナギ (大形ニテ) ド ジャウ ハイ 等ノ小魚(小形 ニテ)	不詳	無シ	自製品(多シ) 購入品	記述なし	記述なし	A3	
記述なし	記述なし	記述なし	記述なし	記述なし	記述なし	自製品 購入品 (販売者:河内ノ 更地ア作ツタモ ノガ多い 製作 者:福泉町上村 田中氏(自作自 漁及び販売)	記述なし	記述なし	A13	
記述なし	竹	沼 溝 池	鱒	由来:竹材の モノハ古クカ ラ使用スル	無シ	購 入 品 (製 作 者:不明)	記述なし	記述なし	A12	形態の欄に、 「第7圖」と記 載あり

冊子名等	右上青 字番号	整理 番号	回答 番号	使用地	学校名	学校等の種別	方言	形態(形)	形態(舌)	形態 (口)	形態 (編み方)	寸法 (長さ)
横筥：4 近畿地方	361	兵庫 02, B	2358	兵庫県加東郡河合村 三和	河合	尋常高等小学校	鱈モンドリ	記述なし	記述なし	記述なし	記述なし	40 種
横筥：4 近畿地方	362	兵庫 02, C	2358	兵庫県加東郡河合村 三和	河合	尋常高等小学校	カニモンドリ	記述なし	記述なし	記述なし	記述なし	1.5 m
横筥：4 近畿地方	363	兵庫 03, B	2360	兵庫県多可郡中町	中町第二	尋常高等小学校	カイ付モンドリ	4 平底筥	記述なし	記述なし	記述なし	60 種
横筥：4 近畿地方	364	兵庫 03, C	2360	兵庫県多可郡中町	中町第二	尋常高等小学校	カニトリゼン ド	記述なし	記述なし	記述なし	記述なし	1~2.30 m 〔「大サ色々 アリ」と記 載あり〕
横筥：4 近畿地方	365	兵庫 05, A	2366	兵庫県印南郡平荘村	平荘	尋常高等小学校	モンドリ ジ ンドウ	記述なし	記述なし	記述なし	記述なし	60 種位
横筥：4 近畿地方	366	兵庫 05, B	2366	兵庫県印南郡平荘村	平荘	尋常高等小学校	ジンドウ モ ンドリ	記述なし	記述なし	記述なし	記述なし	60 種位
横筥：4 近畿地方	367	兵庫 09	2380	兵庫県赤穂郡鞆居村	鞆居	尋常高等小学校	ヤナ	1 簀子筥	1 ジョー ゴ 3 単 舌	単口	簀編ミ	6 尺
横筥：4 近畿地方	368	兵庫 10, A	2391	兵庫県城崎郡奥竹野 村	奥竹野第一	尋常高等小学校	サガリ	記述なし	3 単舌	単口	記述なし	記述なし
横筥：4 近畿地方	369	兵庫 10, B	2391	兵庫県城崎郡奥竹野 村	奥竹野第一	尋常高等小学校	ウナギモンドリ	2 笊筥	3 単舌	記述なし	記述なし	記述なし
横筥：4 近畿地方	370	兵庫 13, A	2404	兵庫県美方郡小代村 廣井	小代	尋常高等小学校	モンドリ (カ ゴ)	2 笊筥	1 カヘシ 3 単舌	単口	竹材ヲ第 2 圖ノ如 クアム	約 1 m
横筥：4 近畿地方	371	兵庫 13, B	2404	兵庫県美方郡小代村 廣井	小代	尋常高等小学校	サガリ	記述なし	1 カヘシ 3 単舌	記述なし	記述なし	1 m 2 0 ~ 1 m 4 0
横筥：4 近畿地方	372	兵庫 14, A	2405	兵庫県美方郡八田村	八田	尋常高等小学校	サガリ	記述なし	1 カヘリ 3 単舌	単口	記述なし	記述なし
横筥：4 近畿地方	373	兵庫 15, A	2406	兵庫県美方郡西浜村	諸寄	尋常高等小学校	モンドリ 若 シクハ ウナ ギ籠	記述なし	1 カヤリ 2 ハメ込 ミ 3 単 舌	単口	籠ニアム	約 1 m
横筥：4 近畿地方	374	兵庫 15, B	2406	兵庫県美方郡西浜村	諸寄	尋常高等小学校	サガリ	記述なし	記述なし	記述なし	記述なし	2 m
横筥：4 近畿地方	375	兵庫 17, B	2422	兵庫県美郷郡三木	三木	尋常高等小学校	ウナギモンドリ	記述なし	記述なし	記述なし	第 4 圖ノ アミ方	40~50 種



寸法 (直径)	主材料	使用場所	漁獲物	備考 (イ. 由来)	備考 (ロ. 職業的に 使用する人)	備考 (ハ. 自製・購入)	備考 (ニ. 餌料)	備考(自由記述等)	右下赤 字番号	その他
1 2 種 (周)	竹	溝田水溜	鱒	記述なし	記述なし	記述なし	記述なし	記述なし	A23	形態の欄に、「第7圖」と記載あり
1 . 5 m (周)	竹	川(瀬)	かに	記述なし	記述なし	記述なし	記述なし	記述なし	A20	
30 種(高さ)	竹板	川(淵)	鯉 鮒	記述なし	記述なし	記述なし	記述なし	記述なし	A17	形態の欄に、「第7圖」と記載あり
記述なし	竹(細イ割竹又ハシノベ竹)	川溝	ウナギ カニ ツカニ 鮒 ギンタ	記述なし	記述なし	記述なし	記述なし	記述なし	D68	形態の欄に、「第7圖ト大体同ジ」と記載あり
25 種(口周)	竹	海溝	ドゼウ	記述なし	記述なし	記述なし	記述なし	記述なし	A11	形態の欄に、「第4圖ニ同ジ」と記載あり
記述なし	竹	川溝	ウナギ	記述なし	記述なし	記述なし	記述なし	記述なし	A10	
1 尺(口直径)	竹	川	ガニヲトスル ガ、雑魚モ入ル	記述なし	記述なし	記述なし	記述なし	記述なし	F28	
記述なし	竹葛	川沼 釜 口ヲ上流ニ ムケテ敷設 ス	蟹(沢蟹) 蟹 夜中下リテ籠ニ 入ル	昔ヨリ使用、 奥竹野方面ノ ミ盛ン	記述なし	記述なし	記述なし	記述なし	F1	
記述なし	記述なし	川 釜口ヲ 下流ニムケ テ敷設ス	ウナギ	記述なし	無シ	購入品(近村竹 細工屋ヨリ求ム)	3 蚯蚓	記述なし	A22	
15 種(口径)	竹	川 河川ノ 大石ノ直グ 横ニツケテ ヨク、ソレ デコノ漁ヲ 「カゴヅケ」 ト云	ウナギ	不詳 相当古 クヨリ行ハレ テイル	無シ	籠屋製作	記述なし	記述なし	A6	
50~70 種 (口径)	胴ニハメル 輪ハ槍 等ノ枝ヲ 用イル 胴カヘシ ハ割竹	川 稍急ナ 流レニ口ヲ 上流ニムケ テ敷設ス	ツガニ	不詳 相当古 クヨリ口ハレ テイル	無シ	自製品	記述なし	記述なし	F2	形態の欄に、「第7圖ニ類似スルモノ」と記載あり
記述なし	竹(女竹 (伝称)或 ハニガ コ) 指位 ノ太サノ 竹ヲ繩デ アム	川	川蟹、急流ニ用 イレバ小魚(ウ ダヒ、鮎)等モ トル	記述なし	記述なし	記述なし	記述なし	記述なし	F3	
15 種(口径)	竹(真竹 又ハ孟 宗ヲ細ク 割ッタモ ノ)	川(瀬マタ ハ淵) 1. 瀬ノ場合口 ヲ下流ニム ケテ流レ ヌ様固定ス ル 2. 淵 ノ場合ハ石 ヲツケ繩ヲ 編ンテ投ゲ 込ム	ウナギ	不詳	無シ	購入品(カゴヤ カラ購入)	記述なし	記述なし	A5	
40 種(口径)	矢竹、女 竹等ノ 節ノ高ク ナイ細竹 ヲ丸ノマ マ孟宗ナ ラハ割ッ テ繩カカ ツラヲア ム	川ノ流レノ 浅イ所、又 ハ淵ノ下ニ (図で説明 があり)ノ 如ク敷設	蟹ヲ主トス。オ チ鮎、ウナギモ 稀ニカカル	不詳	無シ	自製品	記述なし	記述なし	F4	
記述なし	竹	川	鰻	記述なし	無シ	自製品	記述なし	記述なし	A21	

冊子名等	右上青字番号	整理番号	回答番号	使用地	学校名	学校等の種別	方言	形態(形)	形態(舌)	形態(口)	形態(編み方)	寸法(長さ)
横筥：5 中国地方 四国地方	376	鳥取 01	686	鳥取縣西伯郡波	波	尋常高等小学校	二号	2 笊筥	3 単舌	単口	記述なし	3尺
横筥：5 中国地方 四国地方	377	鳥取 05, A	707	鳥取縣岩美郡津ノ井 村	津ノ井	尋常小学校	サガリ(又ハ 竹ドウ)	記述なし	記述なし	記述なし	記述なし	約200種
横筥：5 中国地方 四国地方	378	鳥取 05, B	707	鳥取縣岩美郡津ノ井 村	津ノ井	尋常小学校	サガリ	2 笊筥	3 単舌	単口	男竹ヲ籠 ヲ編ム位 ニ削リテ 尻ノ方ヨ リ編上ゲ テ口ニテ 止メヲナ ス	100種以内
横筥：5 中国地方 四国地方	379	鳥取 03, A	688	鳥取縣西伯郡大山村 大字坊領	大山	尋常高等小学校	記述なし	1 簀子筥	1 カエリ 3 単舌	単口	記述なし	200種
横筥：5 中国地方 四国地方	380	鳥取 05, C	707	鳥取縣岩美郡津ノ井 村	津ノ井	尋常小学校	サガリ	2 笊筥	3 単舌	単口	籠ヲ編ム 位ニ男竹 ヲ削リ テ、口ノ 方ヨリ編 ミ、尻ノ 方ハ編マ ズニ残 シ、縄ニ テ結び、 魚ノ出テ ザル様ニ ナス	100種以内
横筥：5 中国地方 四国地方	381	鳥取 06, C	2544	鳥取縣八頭郡西郷村	進佛重壽(人 名)		サガリ	1 簀子筥	1 カヤリ 3 単舌	単口	記述なし	約200種
横筥：5 中国地方 四国地方	382	鳥根 04, B	519	鳥根縣磯川郡神西村	神西	尋常高等小学校	不明	3 菅筥	1 ジョウ ゴ 3 単 舌	単口	編マズニ 太イ(四 五寸)竹 筒ニ漏斗 ヲサンテ 片方ヨリ 魚ヲ取出 ス	記述なし
横筥：5 中国地方 四国地方	383	鳥根 06	585	鳥根縣穩地郡都万村	都万	尋常高等小学校	サガリ	1 簀子筥	3 単舌	単口	記述なし	記述なし
横筥：5 中国地方 四国地方	384	鳥根 07, A	586	鳥根縣穩地郡都万村 油井	油井	尋常小学校	サガリ	記述なし	1 サカエ ラ 3 単 舌	単口	記述なし	3-4尺
横筥：5 中国地方 四国地方	385	鳥根 07, B	586	鳥根縣穩地郡都万村 油井	油井	尋常小学校	サガリ	記述なし	記述なし	記述なし	第十圖ノ 編ミ方ニ 同ジ	記述なし
横筥：5 中国地方 四国地方	386	鳥根 07, C	586	鳥根縣穩地郡都万村 油井	油井	尋常小学校	サガリ	記述なし	3 単舌	単口<口 の部分を 描いた絵 あり>	記述なし	記述なし

寸法 (直径)	主材料	使用場所	漁獲物	備考 (イ. 由来)	備考 (ロ. 職業的に 使用する人)	備考 (ハ. 自製・購入)	備考 (ニ. 餌料)	備考(自由記述等)	右下赤 字番号	その他
記述なし	竹	海	記述なし	記述なし	記述なし	記述なし	記述なし	記述なし	E37	
30~60 種 (口直径)	竹(女竹ヲ割ラナイデ使用、中ニハ大竹ヲ細ク割ッテ使用スル場合アリ)	川	鯡 鯰 川ガニ等	記述なし	記述なし	記述なし	記述なし	記述なし	F5	
記述なし	竹(男竹)	水田ノ水ヲ下ス所又ハ小井手	鯽 小魚	記述なし	無シ	購入品(販売者製作者)	記述なし	ホ 使用ニ当ッテハ、尻ノ方ニハ薬ニテ栓ヲナス	F6	形態の欄に、「第七図ノ輪ナキモノ」と記載あり
55-60 種 (口直径)	竹(丸竹又ハ割竹)	川(淵)	カニ(主トシテ)ウナギ 其他ノ雑魚	記述なし	無シ	自製品 間々、人ノ依頼ニ依リ製作スルモ商品ニアラス	記述なし	記述なし	E32	
記述なし	竹(男竹)	川(小川)	鯽 カニ 等	記述なし	無シ	購入者(販売者製作者)	記述なし	記述なし	F7	
60 種	竹(女竹ノ割ラヌモノ)	川 溝 川・溝等出水ノ時、口ヲ上ニ向ケ置ク	主トシテ蟹(鮭ノ下り等)	不詳	無シ	自製品	記述なし	ホ 当地方ハ使用ヲ禁ゼラレテ居ル為 現今ハ一部ノ者ニ限り使用スル為 年々減少イタシマス、故ニアマリ現物ヲ多く見マセン	F8	
約 0.4-0.5 尺	竹	記述なし	記述なし	記述なし	有り	自製品 購入品(製作者:竹細工業者)	記述なし	記述なし	E41	
記述なし	竹(女竹)	川	カニ(爪ニ毛ノアルモノ……主ニ秋季、川ヲ下ル時ニ取ル) 櫻ウグヒ(初春、ウグヒノ川ヲ登ルノヲ取ル)	記述なし	無シ	自製品	記述なし	ホ カニヲ取ル場合ハ口ヲ河上ニ向ケ、左右ハ石ヲ以テ垣ヲ作り。秋、カニガ海へ出ルノヲ取ル。ウグヒヲ取ル取ル場合ハ、口ヲ川下ニ向ケ早春、登り來ル 桜ウグヒヲ取ル	F9	
記述なし	竹	川	カニ ウナギ	記述なし	無シ	自製品	記述なし	記述なし	F10	
記述なし	竹	川	カニ	記述なし	無シ	自製品	記述なし	記述なし	F11	
記述なし	竹 木材ニ割竹ヲ釘ニテ打ち付ケタリ	川	カニ	記述なし	記述なし	記述なし	記述なし	記述なし	F12	

冊子名等	右上青 字番号	整理 番号	回答 番号	使用地	学校名	学校等の種別	方言	形態(形)	形態(舌)	形態 (口)	形態 (編み方)	寸法 (長さ)
横筥：5 中国地方 四国地方	387	島根 07, D	586	島根縣穩地郡都万村 油井	油井	尋常小学校	ドジャウワケ	記述なし	3 単舌	複口(二 口)	竹ノ横編 ミ	記述なし
横筥：5 中国地方 四国地方	388	島根 08, A	587	島根縣穩地郡五個村	北方	尋常高等小学校	サガリ(又ハ ス)	記述なし	記述なし	記述なし	記述なし	6尺
横筥：5 中国地方 四国地方	389	島根 08, B	587	島根縣穩地郡五個村	北方	尋常高等小学校	サガリ(又ハ ス)	記述なし	1 返(カ エ)リ 2 固 定 3 単舌	単口	記述なし	4-5尺
横筥：5 中国地方 四国地方	390	島根 08, C	587	島根縣穩地郡五個村	北方	尋常高等小学校	サガリ(ウナ ギノス)	記述なし	3 単舌	単口	記述なし	約2尺
横筥：5 中国地方 四国地方	391	島根 10, C	2541	島根縣八束郡佐太村	朝山 皓(人 名)		サガリ	記述なし	記述なし	記述なし	記述なし	記述なし
横筥：5 中国地方 四国地方	392	岡山 03, A	724	岡山縣兄島郡福田村	福田	尋常高等小学校	カゴモジ	2 筥筥	2 可 分 3 単舌	単口	記述なし	50 種
横筥：5 中国地方 四国地方	393	岡山 04, A	733	岡山縣吉備郡総社町	総社	尋常高等小学校	ウグエ	1 簀子筥	3 単舌	単口	記述なし	50-200 種
横筥：5 中国地方 四国地方	394	広島 03	632	広島縣甲奴郡上下町	上下	尋常高等小学校	ヤナ	記述なし	記述なし	記述なし	「ヒ モ」 テ 編 ム カ、「カ ヅラ」テ 編 ム	2-4尺
横筥：5 中国地方 四国地方	395	広島 05	649	広島縣深安郡中津原 村	中津原	尋常高等小学校	記述なし	記述なし	記述なし	記述なし	記述なし	記述なし
横筥：5 中国地方 四国地方	396	山口 01	433	山口縣大津郡日置村	日置	尋常高等小学校	記述なし	1 簀子筥	1 カエリ 3 単舌	単口	記述なし	記述なし
横筥：5 中国地方 四国地方	397	山口 03	496	山口縣大島郡小松町	明新	尋常高等小学校	記述なし	記述なし	記述なし	記述なし	記述なし	3尺
横筥：5 中国地方 四国地方	398	山口 04, B	2534	山口縣都濃郡末武南 村	土屋 佐 平 治 (人名)		ヤナ	記述なし	記述なし	記述なし	記述なし	記述なし
横筥：5 中国地方 四国地方	399	山口 04, D	2534	山口縣都濃郡末武南 村	土屋 佐 平 治 (人名)		ヤナ	記述なし	記述なし	記述なし	記述なし	記述なし
横筥：5 中国地方 四国地方	400	山口 04, E	記述 なし	山口縣	不明		記述なし	記述なし	記述なし	記述なし	記述なし	記述なし
横筥：5 中国地方 四国地方	401	香川 02	659	香川縣三豊郡吉津村	吉津	尋常高等小学校	モドリ(又ハ ドゼウカゴ)	2 筥筥	3 単舌	単口	記述なし	1.6-1.7尺
横筥：5 中国地方 四国地方	402	香川 04	677	香川縣大川郡鴨部村 附近?	鴨部	尋常高等小学校	不明	2 筥筥	3 単舌	単口	記述なし	30 種

寸法 (直径)	主材料	使用場所	漁獲物	備考 (イ. 由来)	備考 (ロ. 職業的に 使用する人)	備考 (ハ. 自製・購入)	備考 (ニ. 餌料)	備考(自由記述等)	右下赤 字番号	その他
記述なし	竹	湖 沼	鱒	記述なし	無シ	自製品	記述なし	記述なし	C35	
1.5 尺	竹 及 ビ 籠	川	カニ ウグヒ	記述なし	無シ	自製品	記述なし	ホ 季節的ニ使用	F13	
1×1.5 尺 位ノ短形 (口ノ辺)	竹 木	川	カニ ウグヒ	記述なし	無シ	自製品	記述なし	ホ 季節的ニ使用シ、使 用季以前ハ屋根裏等ニ保 存シアルヲ見受ケル	F14	形態の欄に、 「第二図ト同 様」と記載あ り
0.5-0.6 尺 位	竹	川	ウナギ	記述なし	無シ	自製品	記述なし	ホ 季節的ニ使用シ 使 用季以外ハ屋根裏等ニ保 存シアルヲ見受ケル	F15	形態の欄に、 「第七図ノ如キ 形状」と記載 あり
記述なし	竹	川(流レ 川) 一秋一	鮭 鯉 鰻 カ ニ 等何魚ニテ モ	記述なし	有り	自製品	記述なし	ホ 口ノ方ヲ川上ニ向 ケ、水ト共ニ落チ来ル魚 ヲ受ケル	F16	
20 種(口 直径)	竹	溝 池	ドジョウ ウナ ギ	記述なし	記述なし	記述なし	記述なし	記述なし	D25	形態の欄に、 「第七図」と記 載あり
記述なし	竹	川 溝 田	鮭 鯉 蟹	記述なし	無シ	自製品	記述なし	記述なし	G26	
記述なし	竹	川(小川)	鮭 川ハイ キ ギ ナマズ	記述なし	無シ	自製品 多シ	記述なし	記述なし	F29	形態の欄に、 「第七図ノモ ノ」と記載あ り
記述なし	竹	川 田 溝	ドヂユウ(赤字 で「?」と記載 あり)	記述なし	記述なし	記述なし	記述なし	記述なし	E19	
記述なし	竹(真竹 ノ小又 ハ女竹) (カヘリハ 別ノ竹)	川(瀬ノ上 ノ方)	落 鮭(主トシ テ) 其他ノ川 魚	記述なし	記述なし	記述なし	記述なし	記述なし	E20	
0.5 尺(胴 直径)	竹	海 川	小魚	記述なし	記述なし	購入品	記述なし	ホ 僅カ一部ノ人ガ使 用スル位ニテ、本町ノ職業 的見地ヨリハ、サイド重 要視スルモノニハ御座ナ ク候	E21	形態の欄に、 「第五図ノ通 り」と記載あ り
記述なし	竹 藤 蔓 葛(カズ ラ)	川	ウナギ 其他ノ 雑魚	記述なし	無シ	自製品	記述なし	記述なし	F26	形態の欄に、 「第七図」と記 載あり
記述なし	竹	海 川 沼	ウナギ アナゴ 雑魚	記述なし	無シ	自製品	記述なし	記述なし	F27	形態の欄に、 「第四図」と記 載あり
記述なし	竹	川	雑魚	記述なし	無シ	自製品	記述なし	記述なし	E22	
約 0.5-0.6 尺(口直 径)	竹	川 池	ドゼウ	記述なし	有り 職業 的ニ使用ス ル人多少ア レド 季節 ハ初春ノ候 ニ限定サレ テ居ルヲ シ。其他、 農家等ニ於 テモ養鶏ノ 飼料トシテ 「ドゼウ」 ヲ得ル時使 用スルコト アリ(極メ テ少数者)	購 入 品(製 作 者:籠屋ニ依頼 シテ作ラセル)	記述なし	記述なし	A41	
記述なし	竹	川 湖 沼	ウナギ	記述なし	記述なし	記述なし	記述なし	ホ 当村ハ純農村ナル 故、斯ル漁具ハ使用スル ヲ見受ケズ	E43	形態の欄に、 「第七図ニ同 ジ」と記載あ り

冊子名等	右上青字番号	整理番号	回答番号	使用地	学校名	学校等の種別	方言	形態(形)	形態(舌)	形態(口)	形態(編み方)	寸法(長さ)
横筥：5 中国地方 四国地方	403	徳島 01, A	766	徳島縣勝浦郡生比奈村	生比奈	尋常高等小学校	ウエ	1 簀子筥	3 単舌	単口	記述なし	記述なし
横筥：5 中国地方 四国地方	404	徳島 02, B	772	徳島縣那賀郡鷲敷町	山口	尋常高等小学校	ウエ	記述なし	記述なし	記述なし	記述なし	記述なし
横筥：5 中国地方 四国地方	405	徳島 04, B	775	徳島縣那賀郡沢谷村	澤谷	尋常高等小学校	ヤヤ	記述なし	記述なし	記述なし	記述なし	記述なし
横筥：5 中国地方 四国地方	406	徳島 05, C	779	徳島縣海部郡穴喰	穴喰尋常高等 小学校・竹島 分教場		ヤナ	1 簀子筥	3 単舌	単口	記述なし	1.5 尺
横筥：5 中国地方 四国地方	407	徳島 06, B	781	徳島縣海部郡川上村	小川	尋常小学校	不明	記述なし	記述なし	記述なし	記述なし	記述なし
横筥：5 中国地方 四国地方	408	徳島 06, C	781	徳島縣海部郡川上村	小川	尋常小学校	不明	記述なし	記述なし	記述なし	記述なし	記述なし
横筥：5 中国地方 四国地方	409	徳島 06, D	781	徳島縣海部郡川上村	小川	尋常小学校	不明	記述なし	記述なし	記述なし	記述なし	記述なし
横筥：5 中国地方 四国地方	410	徳島 06, E	781	徳島縣海部郡川上村	小川	尋常小学校	記述なし	記述なし	記述なし	記述なし	記述なし	記述なし
横筥：5 中国地方 四国地方	411	徳島 07, A	782	徳島縣海部郡上木頭村	海川	尋常高等小学校	サカウエ	記述なし	〔「舌ノ有 無不明」 と記載あり〕	記述なし	第七図ト 同ジ	100 種
横筥：5 中国地方 四国地方	412	徳島 09, A	794	徳島縣板野郡川内村	川内南	尋常高等小学校	ウナギ筒	3 管筥	1 ノド 2 固定 3 単舌	単口	記述なし	記述なし
横筥：5 中国地方 四国地方	413	徳島 09, C	794	徳島縣板野郡川内村	川内南	尋常高等小学校	不明	記述なし	記述なし	記述なし	記述なし	記述なし
横筥：5 中国地方 四国地方	414	徳島 10	2528	徳島縣麻植郡川島町	川島町役場		ウエ	1 簀子筥	3 単舌	単口	記述なし	記述なし
横筥：5 中国地方 四国地方	415	高知 番号 記述 なし	479	高知縣高岡郡髭原村 髭原	髭原	尋常高等小学校	不明	記述なし	記述なし	記述なし	記述なし	記述なし
横筥：5 中国地方 四国地方	416	高知 03, B	471	高知縣幡多郡大正村 田野々	田野々	尋常高等小学校	竹コロバシ	3 管筥	1 ノド (コジタ) 3 単舌	単口	記述なし	60 種
横筥：5 中国地方 四国地方	417	高知 04, A	550	高知縣高岡郡須崎町	須崎	尋常高等小学校	ウエ	記述なし	記述なし	記述なし	記述なし	記述なし
横筥：5 中国地方 四国地方	418	高知 04, B	550	高知縣高岡郡須崎町	須崎	尋常高等小学校	ウエ	記述なし	記述なし	記述なし	記述なし	記述なし

寸法 (直径)	主材料	使用場所	漁獲物	備考 (イ. 由来)	備考 (ロ. 職業的に 使用する人)	備考 (ハ. 自製・購入)	備考 (ニ. 餌料)	備考(自由記述等)	右下赤 字番号	その他
記述なし	竹	川 溝 谷	カニ ウナギ フナ ザコ	記述なし	記述なし	記述なし	記述なし	記述なし	F53	形態の欄に、 「第七図ノモノ」と記載あり
記述なし	竹	川	雑魚	記述なし	記述なし	自製品	記述なし	記述なし	F54	形態の欄に、 「第十図ニ同ジ」と記載あり
記述なし	竹	川(水ガ直 流スル深キ 所)	記述なし	記述なし	記述なし	自製品	鯿(ニシン) ト赤土トヲ練 リ交ゼテ入レ ル	ホ 底ニ土ヲ練ッタモノ ヲ厚サ3寸位入レテ重ク スル	F30	
1尺く(胴 直径)	竹	川(川のな かの使用場 所と使用方 法を示した 図あり)	エビ カニ	記述なし	有り(有 り)と自製品 に赤線が引 かれ、「職 業的ニ使用 スルモノモ アルガ自製 品で□ミニ ヤッテ居ル 者ガ多イ」と記載あり	自製品	記述なし	記述なし	F31	形態の欄に、 「第十図モ使 用」と記載あり
記述なし	記述なし	記述なし	鮒	記述なし	有り	自製品	糠	記述なし	E45	形態の欄に、 「第四図ノ如キ モノヲ使用」と記載あり
記述なし	記述なし	川	ウナギ	記述なし	有り	自製品	記述なし	記述なし	E46	形態の欄に、 「第六図モ使 用」と記載あり
記述なし	網	川	アユ	記述なし	有り	自製品	記述なし	記述なし	E47	形態の欄に、 「第五図ノ如キ モノヲ使用」と記載あり
記述なし	竹	川	アユ アメゴ	記述なし	有り	自製品	記述なし	記述なし	E48	
大小様々	竹	川	アメノウラ マス ウナギ イ ダ	記述なし	記述なし	記述なし	記述なし	記述なし	F55	
5種(口 直径)	竹(竹筒)	川 溝	ウナギ	記述なし	有り	自製品	とのさまがへ るノおたま	記述なし	D33	形態の欄に、 「第三図ノ如キ モノノ大キナ モノ」と記載 あり
記述なし	記述なし	川	記述なし	記述なし	記述なし	記述なし	記述なし	記述なし	E44	
記述なし	竹	川 沼	鮒 ナマズ カ ニ 雑魚	記述なし	記述なし	記述なし	記述なし	記述なし	F56	形態の欄に、 「第一図、第四 図、第七図、 第八図、第十 図ト同様ノモ ノヲ使用」と 記載あり
記述なし	竹	川	記述なし	記述なし	記述なし	記述なし	記述なし	記述なし	E34	
記述なし	竹(丸竹 ノ節ヲ抜 イテ作ル)	川 溝	ウナギ	記述なし	有り 詳細 高 知03B ニ同ジ	自製品	記述なし	記述なし	E35	形態の欄に、 「第四図」と記 載あり
記述なし	竹	川	ウナギ	記述なし	記述なし	記述なし	記述なし	記述なし	F58	形態の欄に、 「第二図」と記 載あり
記述なし	竹	海	ウツボ	記述なし	記述なし	記述なし	記述なし	記述なし	F59	形態の欄に、 「第一図」と記 載あり

冊子名等	右上青 字番号	整理 番号	回答 番号	使用地	学校名	学校等の種別	方言	形態(形)	形態(舌)	形態(口)	形態(編み方)	寸法(長さ)
横筥：5 中国地方 四国地方	419	高知 04, C	550	高知縣高岡郡須崎町	須崎	尋常高等小学校	ウエ	記述なし	記述なし	記述なし	記述なし	記述なし
横筥：5 中国地方 四国地方	420	高知 04, D	550	高知縣高岡郡須崎町	須崎	尋常高等小学校	ウエ	記述なし	記述なし	記述なし	記述なし	記述なし
横筥：5 中国地方 四国地方	421	高知 05, A	2504	高知縣吾川郡諸木	橋諸延壽(人名)		ウエ	記述なし	記述なし	記述なし	記述なし	記述なし
横筥：5 中国地方 四国地方	422	高知 05, D	2504	高知縣吾川郡諸木	橋諸延壽(人名)		記述なし	記述なし	記述なし	記述なし	記述なし	記述なし
横筥：5 中国地方 四国地方	423	高知 06, C	2505	高知縣香美郡山北村 字鶴田	橋諸延壽(人名)		ガニウエ	1 簀子筥	記述なし	単口	記述なし	約6尺
横筥：5 中国地方 四国地方	424	愛媛 01, C	478	愛媛縣北宇和郡吉野 生村	吉野生	尋常高等小学校	ウエ	記述なし	3 単舌	単口	記述なし	7尺
横筥：5 中国地方 四国地方	425	愛媛 02, A	480	愛媛縣東宇和郡横林 村	坂石	尋常小学校	ジンド	記述なし	記述なし	記述なし	記述なし	記述なし
横筥：5 中国地方 四国地方	426	愛媛 02, B	480	愛媛縣東宇和郡横林 村	坂石	尋常小学校	ジンド	3 管筥	記述なし	記述なし	記述なし	記述なし
横筥：5 中国地方 四国地方	427	愛媛 07, B	560	愛媛縣上浮穴郡西河 村洪草	柚川	尋常高等小学校	ジンドウ	記述なし	記述なし	記述なし	竹ア編ム コトモ ア、太キ 竹ヲ其儘 筒ヲ作ル コトアリ	記述なし
横筥：5 中国地方 四国地方	428	愛媛 10, A	2514	愛媛縣東宇和郡横林 村	兵頭賢一(人名)		シンド	記述なし	記述なし	記述なし	割竹ニテ 組ム	約2.5尺
横筥：5 中国地方 四国地方	429	愛媛 10, B	2514	愛媛縣東宇和郡横林 村	兵頭賢一(人名)		ジンド	3 管筥	3 単舌	単口	記述なし	約2.5尺
横筥：6 九州地方	430	福岡 01, A	342	福岡縣山門郡三橋村 中山	中山	尋常小学校	ドチャウウケ	記述なし	記述なし	記述なし	記述なし	約1尺
横筥：6 九州地方	431	福岡 02, A	343	福岡縣三瀧郡浮島村	浮島	尋常小学校	ドゼウウケ	記述なし	記述なし	記述なし	記述なし	約30種
横筥：6 九州地方	432	福岡 03, A	352	福岡縣糸島郡小富士 村	小富士	尋常高等小学校	ウケテボ	記述なし	記述なし	記述なし	記述なし	記述なし
横筥：6 九州地方	433	福岡 03, B	352	福岡縣糸島郡小富士 村	小富士	尋常高等小学校	ウナギトリ (ツケテボ)	記述なし	記述なし	記述なし	記述なし	記述なし
横筥：6 九州地方	434	福岡 04, B	356	福岡縣宗像郡河東村	津屋崎	尋常高等小学校	不明	記述なし	3 単舌	単口	記述なし	2-3尺位
横筥：6 九州地方	435	大分 01, A	375	大分縣宇佐郡安心院 村	安心院	尋常高等小学校	胴丸	記述なし	3 単舌	複口(二 口)	記述なし	約100種
横筥：6 九州地方	436	大分 01, C	375	大分縣宇佐郡安心院 村	安心院	尋常高等小学校	ネジウケ	記述なし	3 単舌	単口	記述なし	約250種
横筥：6 九州地方	437	大分 03, B	385	大分縣日田郡中津江 村大字栃野野川ノ辺	川邊	尋常高等小学校	ウナギウケ	記述なし	記述なし	記述なし	記述なし	記述なし
横筥：6 九州地方	438	宮崎 03, B	403	宮崎縣西臼杵郡椎葉 村大字下福良	柔与野	尋常高等小学校	不明	3 管筥	3 単舌	単口	記述なし	記述なし



寸法 (直径)	主材料	使用場所	漁獲物	備考 (イ. 由来)	備考 (ロ. 職業的に 使用する人)	備考 (ハ. 自製・購入)	備考 (ニ. 餌料)	備考(自由記述等)	右下赤 字番号	その他
記述なし	竹	川	エビ ゴリ ウ ナギ	記述なし	記述なし	記述なし	記述なし	記述なし	F60	形態の欄に、 「第七図」と記 載あり
記述なし	竹	川	エビ ゴリ ウ ナギ	記述なし	記述なし	記述なし	記述なし	記述なし	F61	形態の欄に、 「第一図ソノ 儘」と記載あ り
記述なし	竹	川(大川ノ 深イ所)	鰻 アナゴ 其 他	記述なし	記述なし	記述なし	記述なし	記述なし	F62	形態の欄に、 「第七図、第四 図 双方トモ アリ」と記載 あり
記述なし	竹	川(川ヲ堰 キ真中へ置 ク 入口ヲ 上ニ向ケル	川魚全部	記述なし	記述なし	記述なし	記述なし	記述なし	E33	形態の欄に、 「第五図ノ後ヲ 長クシタモノ」 と記載あり
約 2 尺 (口直径)	竹	川(小川)	記述なし	記述なし	記述なし	自製品	記述なし	ホ 秋、上流カラ下リテ 来ル「ツガニ」(蟹)ヲ 取ル	F63	形態の欄に、 「第七図ノモノ」 と記載あり
記述なし	竹(小竹)	川	ハヤ イダ ウ ナギ カニ	記述なし	無シ	自製品 購入品 (製作者:「専門 製作者アリ」と 書かれて消され ている)	記述なし	記述なし	F57	形態の欄に、 「第四図ノモノ」 と記載あり
記述なし	竹	川	ウナギ アナゴ 雑魚	記述なし	無シ	自製品 購入品 (製作者:専門製 作者アリ)	記述なし	記述なし	E37	
記述なし	竹(丸竹)	川	ウナギ アナゴ 雑魚	記述なし	記述なし	自製品 購入品 (製作者:専門製 作者アリ)	記述なし	記述なし	E36	形態の欄に、 「第四図ノ如 シ」と記載あ り
記述なし	竹	沼 溝	ウナギ アナゴ 雑魚	記述なし	記述なし	自製品 趣味 的、娯楽的	記述なし	記述なし	D67	形態の欄に、 「第四図」と記 載あり
記述なし	竹(割竹)	川	記述なし	不詳	有り	自製品 購入品 (販売者:地方ノ 商店)	記述なし	記述なし	D66	
記述なし	竹(丸竹)	川	ウナギ	不詳	有り	自製品 購入品 (販売者:地方ノ 商店)	記述なし	記述なし	D65	形態の欄に、 「第一図同様」 と記載あり
0.5-0.6 尺 位	竹	沼 溝 田	ドヂャウ	記述なし	記述なし	記述なし	記述なし	記述なし	C36	形態の欄に、 「第一図」と記 載あり
約 15 種	竹	水田ノ畦際	ドゼウ	記述なし	記述なし	記述なし	記述なし	記述なし	C46	形態の欄に、 「第一図」と記 載あり
記述なし	竹	川(流レ 川)	フナ ウナギ カニ	記述なし	記述なし	記述なし	田 螺ヲ少シ 割ッテ餌料ト ス	記述なし	D26	形態の欄に、 「第二図」と記 載あり
記述なし	竹	海 川 池	ウナギ アナゴ 雑魚	記述なし	記述なし	記述なし	田 螺ヲ少シ 割ッテ餌料ニ ス	記述なし	D27	形態の欄に、 「第二図ニアタ ル」と記載あ り
0.2-0.3 尺 位	竹	川 溝	鰻	記述なし	記述なし	記述なし	記述なし	記述なし	E42	
約 40 種 (周り)	竹	川	カニ	記述なし	記述なし	記述なし	記述なし	記述なし	B116	
約 250 種 (周り)	竹 葛 (カズラ)	川	カニ ハハ	記述なし	記述なし	記述なし	記述なし	記述なし	G46	形態の欄に、 「第四図」と記 載あり
記述なし	竹	川(瀬)	ウナギ	記述なし	記述なし	記述なし	記述なし	記述なし	C10	
記述なし	竹	川	マダラ(班魚) 鰻	記述なし	記述なし	記述なし	記述なし	記述なし	E27	

冊子名等	右上青字番号	整理番号	回答番号	使用地	学校名	学校等の種別	方言	形態(形)	形態(舌)	形態(口)	形態(編み方)	寸法(長さ)
横筥：6九州地方	439	宮崎05, B	410	宮崎県西諸縣郡飯野村	飯野	尋常高等小学校	不明	3 管筥	記述なし	記述なし	記述なし	記述なし
横筥：6九州地方	440	宮崎06, A	414	宮崎県南那珂郡酒谷村大字甲字深瀬	上酒谷	尋常小学校	エビウケ	記述なし	3 単舌	単口	記述なし	約40種
横筥：6九州地方	441	宮崎06, B	414	宮崎県南那珂郡酒谷村大字甲字深瀬	上酒谷	尋常小学校	エビウケ	記述なし	3 単舌	単口	記述なし	記述なし
横筥：6九州地方	442	宮崎06, D	414	宮崎県南那珂郡酒谷村大字甲字深瀬	上酒谷	尋常小学校	カニウケ	記述なし	3 単舌	単口	記述なし	150種
横筥：6九州地方	443	宮崎07	226	宮崎県西諸縣郡眞幸村	不明		不明 スウ?	記述なし	1 シタ	記述なし	ショケアミ	記述なし
横筥：6九州地方	444	佐賀01, A	324	佐賀県杵島郡武雄町	武内	尋常高等小学校	ドゼウケ	記述なし	3 単舌	単口	記述なし	2.5-3尺
横筥：6九州地方	445	佐賀01, B	324	佐賀県杵島郡武雄町	武内	尋常高等小学校	ドゼウケ	記述なし	3 複舌(二舌)	単口	記述なし	2尺
横筥：6九州地方	446	佐賀01, C	324	佐賀県杵島郡武雄町	武内	尋常高等小学校	ウナギケ	記述なし	3 単舌	複口(二口)	記述なし	2尺
横筥：6九州地方	447	佐賀01, D	324	佐賀県杵島郡武雄町	武内	尋常高等小学校	ウナギケ	2 筥	3 単舌	単口	記述なし	2尺
横筥：6九州地方	448	佐賀03, B	328	佐賀県東松浦郡相知町大字横枕	加唐	尋常小学校	記述なし	記述なし	記述なし	記述なし	記述なし	記述なし
横筥：6九州地方	449	佐賀03, C	328	佐賀県東松浦郡相知町大字横枕	加唐	尋常小学校	記述なし	記述なし	記述なし	記述なし	記述なし	記述なし
横筥：6九州地方	450	佐賀04	331	佐賀県東松浦郡呼子町大字小川島	小川	尋常高等小学校	記述なし	記述なし	3 単舌	記述なし	記述なし	記述なし
横筥：6九州地方	451	佐賀07, B	336	佐賀県佐賀郡南川副村	南川副	尋常高等小学校	ドゼウケ	記述なし	記述なし	記述なし	記述なし	約35種
横筥：6九州地方	452	佐賀07, C	336	佐賀県佐賀郡南川副村	南川副	尋常高等小学校	ドゼウケ	記述なし	記述なし	記述なし	記述なし	記述なし
横筥：6九州地方	453	佐賀07, D	336	佐賀県佐賀郡南川副村	南川副	尋常高等小学校	ウナギウケ	記述なし	2 可分 3 単舌	記述なし	記述なし	約50種
横筥：6九州地方	454	長崎05, B	296	長崎県北松浦郡福島村塩浜	福島	尋常高等小学校	記述なし	記述なし	記述なし	記述なし	記述なし	記述なし
横筥：6九州地方	455	長崎07	301	長崎県南松浦郡奈留島村	奈留	尋常高等小学校	記述なし	2 筥	1 モドラズ 3 単舌	単口	記述なし	約1.5尺
横筥：6九州地方	456	長崎10, A	320	長崎県北高末郡小江村上與名	馬場鹿一(人名)		ヤナ	記述なし	1 モドラズ	記述なし	記述なし	記述なし

寸法 (直径)	主材料	使用場所	漁獲物	備考 (イ. 由来)	備考 (ロ. 職業的に 使用する人)	備考 (ハ. 自製・購入)	備考 (ニ. 餌料)	備考(自由記述等)	右下赤 字番号	その他
記述なし	竹(竹筒)	川	鰻	記述なし	記述なし	記述なし	記述なし	記述なし	E28	形態の欄に、「第一図」と記載あり
記述なし	竹	川(潮入)	蝦	記述なし	記述なし	記述なし	記述なし	記述なし	C64	形態の欄に、「第四図」と記載あり
記述なし	竹	川(潮入)	蝦	記述なし	記述なし	記述なし	記述なし	記述なし	C63	
100 程 (口直径)	竹	川(激流)	鰻 雑魚 蟹	記述なし	記述なし	記述なし	記述なし	記述なし	C48	形態の欄に、「醤油ヲ汲ミ出ス時ノ スウヲ其儘使フ。古イ形ハ指示ノ図(1)テ最近ノ改良形ハ(2)ノ形ヲシテ居ル。」と記載あり
記述なし	記述なし	記述なし	記述なし	記述なし	記述なし	記述なし	記述なし	記述なし	E29	寸法の欄に、「木綿尺」と記載あり
0.5 尺(口 直径)	竹	川	ドゼウ	記述なし	記述なし	記述なし	記述なし	記述なし	D28	寸法の欄に、「木綿尺」と記載あり
0.5 尺(口 直径)	竹	川	ドゼウ	記述なし	記述なし	記述なし	記述なし	記述なし	D29	寸法の欄に、「木綿尺」と記載あり
0.4 尺 (大) 0.35 尺 (小)(口 直径)	竹	川	ウナギ	記述なし	記述なし	記述なし	記述なし	記述なし	D30	寸法の欄に、「木綿尺」と記載あり
0.25 尺 (口直径)	竹	川	ウナギ	記述なし	記述なし	記述なし	記述なし	記述なし	D31	形態の欄に、「第四図ノ如キモノ」と記載あり
記述なし	竹	川 溝	ウナギ	記述なし	記述なし	記述なし	記述なし	記述なし	E38	形態の欄に、「第七図ノ如キモノ」と記載あり
記述なし	竹	川 溝	川魚 一切	記述なし	記述なし	記述なし	記述なし	記述なし	E39	
記述なし	竹	川 湖 沼 溝	カニ ウナギ	記述なし	記述なし	記述なし	記述なし	記述なし	E40	形態の欄に、「第七図ニ同ジ」と記載あり
記述なし	竹	田	ドゼウ	記述なし	記述なし	記述なし	記述なし	記述なし	C42	形態の欄に、「第一図ニ同ジク 後方ハ第四図ニ準ズ」と記載あり
記述なし	竹	田	ドゼウ	記述なし	記述なし	記述なし	記述なし	記述なし	C43	形態の欄に、「第四図ニ似テ、後方ツマル」と記載あり
竹	堀	ウナギ	記述なし	記述なし	記述なし	記述なし	記述なし	記述なし	C19	形態の欄に、「第七図ト同型」と記載あり
記述なし	竹 板 (底材)	川	カニ ウナギ	記述なし	記述なし	記述なし	記述なし	ホ 効果ハ釜ノ作り方ヨリ ソノ使用法ニヨルガ 多イ	E23	
0.4 尺(口 直径)	竹	川	鰻	記述なし	記述なし	記述なし	記述なし	記述なし	E24	形態の欄に、「第七図ト大差ナシ」と記載あり
記述なし	竹	川 溝	魚 蟹	記述なし	記述なし	記述なし	記述なし	記述なし	F32	

冊子名等	右上青 字番号	整理 番号	回答 番号	使用地	学校名	学校等の種別	方言	形態(形)	形態(舌)	形態 (口)	形態 (編み方)	寸法 (長さ)
横筥：6 九州地方	457	長崎 11, A	2484	長崎縣志岐郡那賀 湯岳村	山口麻太郎 (人名)		サカヤナ	1 簀子筥	1 カイラ ズ 3 単 舌	単口	記述なし	5.5 尺
横筥：6 九州地方	458	長崎 11, B	2484	長崎縣志岐郡那賀 湯岳村	山口麻太郎 (人名)		サカヤナ	2 筥筥	1 カイラ ズ 3 単 舌	単口	記述なし	1.75 尺
横筥：6 九州地方	459	長崎 11, C	2484	長崎縣志岐郡那賀 湯岳村	山口麻太郎 (人名)		サカヤナ	記述なし	1 カイラ ズ 3 複 舌 (二舌)	単口	網目5分 目位、 ……中ニ 木製輪ヲ 入レル	記述なし
横筥：6 九州地方	460	熊本 05, A	270	熊本縣飽託郡走湯村	走湯	尋常高等小学校	不明	記述なし	記述なし	記述なし	記述なし	記述なし
横筥：6 九州地方	461	熊本 05, B	270	熊本縣飽託郡走湯村	走湯	尋常高等小学校	不明	記述なし	記述なし	記述なし	記述なし	記述なし
横筥：6 九州地方	462	鹿児島 08	80	鹿児島縣大島郡泊 内城	内城	尋常高等小学校	アニフヤマ	記述なし	3 単舌	単口	記述なし	記述なし
横筥：6 九州地方	463	鹿児島 15, B	記述 なし	鹿児島縣大島郡久 村薩川	不明		ガンウケ	記述なし	記述なし	記述なし	記述なし	記述なし
横筥：6 九州地方	464	鹿児島 21	134	鹿児島縣大島郡大島	小野津	尋常小学校	不明	1 簀子筥 2 筥筥	記述なし	記述なし	記述なし	記述なし
横筥：6 九州地方	465	鹿児島 23, A	143	鹿児島縣熊毛郡南種 子村平山	平山	尋常高等小学校	小ウケ	記述なし	3 単舌	単口	記述なし	記述なし
横筥：6 九州地方	466	鹿児島 28, A	180	鹿児島縣川辺郡知覚 町大字郡字上郡	知覚	尋常高等小学校	ス (又ハ 蟹 テゴ……カゴ ノ事)	2 筥筥	1 舌	記述なし	〔筒部 ……籠〕 と記載あり)	記述なし
横筥：6 九州地方	467	鹿児島 29, A	184	鹿児島縣川辺郡川辺 町	清水	尋常高等小学校	ス	2 筥筥	1 シタ 3 単舌	単口	記述なし	記述なし
横筥：6 九州地方	468	鹿児島 29, B	184	鹿児島縣川辺郡川辺 町	清水	尋常高等小学校	ヤナ	1 簀子筥	1 シタ 3 単舌	単口	記述なし	記述なし
横筥：6 九州地方	469	鹿児島 29, C	184	鹿児島縣川辺郡川辺 町	清水	尋常高等小学校	ウナギノス	3 管筥	1 シタ 3 単舌	単口	記述なし	記述なし
横筥：6 九州地方	470	鹿児島 30, C	186	鹿児島縣日置郡加世 田町武田	加世田	尋常高等小学校	ス	記述なし	記述なし	記述なし	記述なし	記述なし
横筥：6 九州地方	471	鹿児島 31, B	192	鹿児島縣日置郡山 村郡山	常盤	尋常高等小学校	ス (又ハ ウ ケ)	記述なし	1 舌 3 単舌	複口 (二 口)	記述なし	記述なし

寸法 (直径)	主材料	使用場所	漁獲物	備考 (イ. 由来)	備考 (ロ. 職業的に 使用する人)	備考 (ハ. 自製・購入)	備考 (ニ. 餌料)	備考(自由記述等)	右下赤 字番号	その他
2.05 尺 (口直径)	竹	川 流レニ 下向ケ、或 ハ上向ケ使 用。流レ 広キ時ハ両 側ニ竹垣ニ テ袖ヲツケ ル	鮒 鯉 蟹	記述なし	記述なし	記述なし	記述なし	ホ 漁獲物ヲ出ス時ハ、 尻ノ縄ヲトク	F33	
0.33 尺 (口直径) 0.37 尺 (底直径)	竹	川 川ノ流 レ時期ニヨ リ、場所・ 向ケ方ア リ、上リ 鯉・下リ鯉 ノ差ニヨル	鯉 アナゴ 其 他	記述なし	記述なし	記述なし	田螺ヲ割リタ ルモノ	記述なし	F34	
記述なし	網 綿 糸 製	川 (川ノ流 レニ張ル)	鮒 鯉	歴史古カラズ	記述なし	記述なし	記述なし	ホ 木製輪寸法 大：直 径1.53寸 小：直 径 1.15寸	F35	形態の欄に、 「第一図」と記 載あり
記述なし	記述なし	田ノ中溝	ドジョウ	記述なし	記述なし	記述なし	記述なし	記述なし	E25	形態の欄に、 「第四図」と記 載あり
記述なし	記述なし	沼 井手	鯉 アナゴ 其 他	記述なし	記述なし	記述なし	田螺	記述なし	E26	
記述なし	マル竹	海 溝	海老 鯉	記述なし	記述なし	記述なし	記述なし	記述なし	D32	形態の欄に、 「Fig7と同じ」 と記載あり
記述なし	竹	川	蟹	記述なし	記述なし	記述なし	記述なし	記述なし	C50	形態の欄に、 「第二、四、七 図」と記載あ り
記述なし	竹 葛 (カツラ)	海 (河川ノ 流レ込ム海 岸・沖ノ白 波 高イ浅 瀬) 川	魚 エビ カニ	記述なし	記述なし	記述なし	記述なし	記述なし	E49	形態の欄に、 筥の形を描い た簡単な図あ り
記述なし	記述なし	川 溝	ウナギ	記述なし	記述なし	記述なし	記述なし	記述なし	G43	形態の欄に、 「第一、二図ト 同形ノモノ、 又ハ、第一図 ト似テ、底ヨ リ竹デ編ンダ モノ等ガアル」 と記載あり
記述なし	竹	川	主トシテ蟹 又 ハ蝦、鯉	記述なし	記述なし	記述なし	記述なし	記述なし	F38	
記述なし	竹	川 溝	小魚 (ハエ ム ツゴロ フナ) 蝦 蟹 鯉 ナ ド	記述なし	記述なし	記述なし	記述なし	記述なし	F39	
記述なし	竹	川 溝	小魚 (ハエ ム ツゴロ フナ) 蝦 蟹 鯉 ナ ド	記述なし	記述なし	記述なし	記述なし	記述なし	F36	
記述なし	竹 (竹筒)	川 溝	ウナギ	記述なし	記述なし	記述なし	記述なし	記述なし	F40	形態の欄に、 「第七図」と記 載あり
記述なし	竹	川	蝦 カニ	記述なし	記述なし	記述なし	記述なし	記述なし	F41	
記述なし	竹	川 沼 溝	蝦	記述なし	記述なし	記述なし	記述なし	記述なし	F42	形態の欄に、 筥の形を描い た簡単な図あ り

冊子名等	右上青 字番号	整理 番号	回答 番号	使用地	学校名	学校等の種別	方言	形態(形)	形態(舌)	形態 (口)	形態 (編み方)	寸法 (長さ)
横筥：6 九州地方	472	鹿児島 31, D	192	鹿児島県日置郡山村郡山	常盤	尋常高等小学校	ウナギウケ	記述なし	1 舌〈赤 字で「?」 と記載あ り〉 3 単舌	単口	記述なし	記述なし
横筥：6 九州地方	473	鹿児島 35, A	226	鹿児島県鹿児島郡谷山町柿木田	野間吉夫(人 名)		記述なし	記述なし	1 シ タ 3 単舌	単口	記述なし	記述なし
横筥：6 九州地方	474	鹿児島 35, B	226	鹿児島県鹿児島郡谷山町柿木田	野間吉夫(人 名)		スウ	3 管筥	1 シ タ 3 単舌	単口	記述なし	記述なし
横筥：6 九州地方	475	鹿児島 35, C	226	鹿児島県鹿児島郡伊敷村河頭	野間吉夫(人 名)		スウ	記述なし	1 シ タ 3 単舌	単口	シヨケア ミ	記述なし
横筥：6 九州地方	476	鹿児島 38, A	242	鹿児島県出水 米ノ 津町六月田	米ノ津	尋常高等小学校	サカウケ	記述なし	1 シ タ 3 単舌	単口	記述なし	記述なし
横筥：6 九州地方	477	鹿児島 38, D	242	鹿児島県出水 米ノ 津町六月田	米ノ津	尋常高等小学校	ガネウケ	記述なし	3 単舌	単口	記述なし	記述なし
標題なし	記述 なし	三重 05, C	2286	三重縣一志郡中郷	中郷	尋常高等小学校	鱈モザ	1 簀子筥〈「?」 と記載あり〉	3 単舌	単口	記述なし	40 種
標題なし	記述 なし	三重 08, B	2295	三重縣多気郡相可町	相可	尋常高等小学校	ドゼウモジ	記述なし	記述なし	記述なし	記述なし	1 尺 4 寸～ 6 寸
標題なし	記述 なし	広島 07, B	2547	広島縣高田郡向原町	長須賀 政智 (人名)		蟹モジ	記述なし	記述なし	記述なし	記述なし	2.5 尺
標題なし	記述 なし	岡山 08, C	748	岡山縣勝田郡勝田村	勝田	尋常小学校	ズガニモジ	記述なし	記述なし	記述なし	記述なし	250 種
標題なし	記述 なし	三重 08, A	2295	三重縣多気郡相可町	相可	尋常高等小学校	ウナギモジ	記述なし	記述なし	記述なし	記述なし	2-2.5 尺
標題なし	記述 なし	京都 18, A	2563	京都府南桑田郡旭村	旭	尋常高等小学校	ウナギモジ	記述なし	記述なし	記述なし	記述なし	2 尺内外
標題なし	記述 なし	徳島 02, A	772	徳島縣那賀郡鷲敷町	山口	尋常高等小学校	ウナギモジ	記述なし	1 ノド	単口	記述なし	100 種
標題なし	記述 なし	三重 05, A	2286	三重縣一志郡中郷	中郷	尋常高等小学校	モ チ 又 ハ モンドリ	記述なし	記述なし	記述なし	記述なし	約 1 m
標題なし	記述 なし	広島 08, A	2548	広島縣双三郡吉舎町 三良坂町	長須賀 政智 (人名)		モジ	記述なし	記述なし	記述なし	マワリ編 ミ など 第七図ノ 通りノモ ノ	4-5 尺

寸法 (直径)	主材料	使用場所	漁獲物	備考 (イ. 由来)	備考 (ロ. 職業的に 使用する人)	備考 (ハ. 自製・購入)	備考 (ニ. 餌料)	備考(自由記述等)	右下赤 字番号	その他
記述なし	竹(細長 ク作ル)	川	鰻	記述なし	記述なし	記述なし	記述なし	記述なし	C20	形態の欄に、 「第七図ニ同 じ」と記載あ り。筌の形態 図あり。舌、 口等の名称、 使用方法の記 載あり。
記述なし	竹カラ ダケ(真 竹)	川川ヲ (図で説明 がある)形 ニ堰行× (図に×印 あり)ニ置 行下り魚 ヲトル	エビウナギ ナマツフナ等	記述なし	記述なし	記述なし	記述なし	ホ 余り幅ノ広いモノハ 這入ラナイ。前日ノ夕 方漬ケテ翌朝上ケル。 (以下、裏面に記載)流 レナイヤウニ中ニ石ヲ入 レテ、或ハ上カラ載セテ 重ミヲツケルカ、キビリ ツケテ置ク。コレヲ深 淵ニツケル際ハ、餌 (エ)用フル。米ヌカノ 煎ツクモノ(カンバシイ 香ガスル)。田ビナヲ穀 トモツワイテ袋ニ入レ ル。ミミヂモアル。 醬油ヲ汲ミ出ストキノ ノヲヌウトモイフ	E57	形態の欄に、 筌の形態図あ り。舌、口等 の名称の記載 あり。
記述なし	竹カラ ダケノ中 ノ節ヲ抜 ク。カラ ダケテナ イト重イ。	川	ウナギ	記述なし	記述なし	記述なし	記述なし	記述なし	F43	形態の欄に、 筌の形態図あ り。舌、口等 の名称の記載 あり。
記述なし	竹	川	ウナギ	記述なし	記述なし	記述なし	記述なし	記述なし	F44	
記述なし	竹	川溝	エビカニウ ナギゴリソ ノ他	記述なし	記述なし	記述なし	記述なし	記述なし	G31	形態の欄に、 「形状第七図ニ 似タリ」と記 載あり
記述なし	竹	川溝	カニソノ他魚 類	記述なし	記述なし	記述なし	記述なし	記述なし	C47	
記述なし	竹	田	鱈	記述なし	記述なし	記述なし	記述なし	記述なし	記述なし	形態の欄に、 「第7図ニ同 ジ」と記載あ り
4寸(胴 ノ直径)	竹	溝田	ドゼウ	不詳	無シ	自製品 職業的 ニ作ルモノアリ	記述なし	記述なし	記述なし	形態の欄に、 「第五図」と記 載あり
2尺	竹	雨后、増水 ノ時、ニゴ リニ置く	蟹(沢蟹)	記述なし	記述なし	記述なし	記述なし	記述なし	記述なし	形態の欄に、 「第七図ノ大 形」と記載あ り
記述なし	竹(女竹)	川(川ノ 瀬)	ツガニ(河川ニ 棲ム大形ノ)	記述なし	記述なし	記述なし	記述なし	記述なし	記述なし	形態の欄に、 「第7図ニ同 ジ」と記載あ り
4寸(胴 ノ直径)	竹	川池	ウナギ	不詳	有リ	自製品 職業的 ニ製造スルモア リ	記述なし	記述なし	記述なし	形態の欄に、 「第2図」と記 載あり
記述なし	竹	川	ウナギ	不詳	無シ	購入品(製 作者:南桑田郡 岡町又ハ同郡 馬路村ヨリ購 入)	記述なし	記述なし	記述なし	
10種	竹	川	鰻	記述なし	記述なし	自製品	蚯蚓	記述なし	記述なし	形態の欄に、 「第7図ト同様 ノモノ」と記 載あり
記述なし	竹	川溝	鰻	記述なし	記述なし	記述なし	記述なし	記述なし	記述なし	形態の欄に、 「第七図」と記 載あり
約1.5-2 尺(口直 径)	竹(ニガ 竹又ハ ヒメザサ)	溝	ナマズフナ	記述なし	記述なし	記述なし	記述なし	記述なし	記述なし	形態の欄に、 「第四図」と記 載あり

冊子名等	右上青字番号	整理番号	回答番号	使用地	学校名	学校等の種別	方言	形態(形)	形態(舌)	形態(口)	形態(編み方)	寸法(長さ)
標題なし	記述なし	広島08, C	2548	広島県双三郡吉舎町三良坂町	長須賀政智(人名)		モジ	記述なし	記述なし	記述なし	ワリ竹編ミ尻カラ編ミ始メル	約2尺
標題なし	記述なし	三重07, A	2290	三重県飯南郡機殿村	機殿	尋常高等小学校	モヂ	記述なし	3 単舌	単口	記述なし	60 種 《「各種あり」と記載あり》
標題なし	記述なし	三重09	2293	三重県多気郡三瀬谷	三瀬谷	尋常高等小学校	モヂ又ハモンドリ又ハヂゴク	1 簀子笠《「?」と記載あり》	3 複舌(二舌)	単口	記述なし	約60種
標題なし	記述なし	愛媛04	555	愛媛縣新居郡西篠町	玉津	尋常高等小学校	モジ	記述なし	1 ノド 2 結束式	記述なし	名称ナシ第四図ノ編ミ方	2.5尺
標題なし	記述なし	三重11	2298	三重県度会郡中島村	中島村北部	尋常高等小学校	モジ	記述なし	記述なし	記述なし	記述なし	2尺6寸
標題なし	記述なし	三重17, A	2317	三重県北牟婁郡長島町	長島	尋常高等小学校	モヂ	記述なし	記述なし	記述なし	編方、□方同様ナリ	3尺2寸
標題なし	記述なし	鳥根01, B	453	鳥根縣鹿足郡六日市村	六日市	尋常高等小学校	モヂ	記述なし	記述なし	記述なし	記述なし	約200種
標題なし	記述なし	岡山01, C	710	岡山縣御津郡牧石村	牧石	尋常高等小学校	ドチャウカゴ(モヂ)	記述なし	2 結束式 3 単舌	単口	記述なし	35種
標題なし	記述なし	岡山03, B	724	岡山縣児島郡福田村	福田第一	尋常高等小学校	モジ	1 簀子笠	1 コジタ 2 固定 3 単舌	単口	記述なし	60種
標題なし	記述なし	京都07, B	2136	京都府北桑田郡神吉	及時	尋常高等小学校	モジ	1 簀子笠《「?」と記載あり》	3 単舌	単口	記述なし	40種
標題なし	記述なし	山口04, C	2534	山口縣都濃郡末武南村	土屋佐平治(人名)		オトシ	記述なし	3 単舌	単口	記述なし	記述なし
標題なし	記述なし	鳥取05, D	707	鳥取縣岩美郡津ノ井村	津ノ井	尋常小学校	ツケゴ	2 笠笠	3 単舌	単口	《編み方に下線、横に笠の圖あり》	記述なし
標題なし	記述なし	宮崎06, A	414	宮崎縣南那珂郡酒谷村大字甲字深瀬	上酒谷	尋常小学校	ウナギポップ	記述なし	3 単舌	単口	記述なし	約40~50種
標題なし	記述なし	新潟27, A	《「ナシ宮本氏紹介」と記載あり》	新潟縣西頸城郡糸魚川町	不明		フクロ	記述なし	記述なし	記述なし	記述なし	記述なし
標題なし	記述なし	山梨16, B	1107	山梨縣北都留郡七保	瀬戸	尋常高等小学校	サカサ(但シ実物ヲミズ)	記述なし	1 舌(長さ40cm程) 2 固定	記述なし	記述なし	100-130種



寸法 (直径)	主材料	使用場所	漁獲物	備考 (イ. 由来)	備考 (ロ. 職業的に 使用する人)	備考 (ハ. 自製・購入)	備考 (ニ. 餌料)	備考(自由記述等)	右下赤 字番号	その他
0.25-0.3 尺(口直 径)	竹(ワリ 竹)	川	ウナギ	記述なし	記述なし	記述なし	記述なし	記述なし	記述 なし	
記述なし	竹	川 溝	ウ ナ ギ ド ヂョー	記述なし	有り 3人	購入品	記述なし	記述なし	記述 なし	形態の欄に、 「カエリ及ギ胴 アミ方ニ諸説 アリ」と記載 あり
約 40 種 (胴ノ太 サ)	竹	川 池 谷	ウナギ	記述なし	無シ	自製 品 多シ 地方ノカゴヤニ 作ラスノモアル	記述なし	記述なし	記述 なし	
記述なし	竹	川 湖 沼	ウナギ	記述なし	無シ	自製品	記述なし	記述なし	記述 なし	形態の欄に、 「第7図ト同ジ モノ」と記載 あり
記述なし	竹	海 川 沼	ウナギ	記述なし	記述なし	記述なし	記述なし	記述なし	記述 なし	形態の欄に、 「第七図ト同 様」と記載あ り
記述なし	竹	川 入江	ウナギ	記述なし	有り	購入品 カゴヤ に製作せしめる もあり	記述なし	記述なし	記述 なし	
約 60 種 (口直径)	竹(割竹 或いは丸 竹)	川	ハヤ ウグヒ ウナギ アヒ カニ	記述なし	無シ	自製品 ヲ主ト ス	記述なし	記述なし	記述 なし	形態の欄に、 「第十図」と記 載あり
10種	竹	溝 池	ドゼウ	記述なし	記述なし	自製品	餌ヲ入レル	記述なし	記述 なし	
記述なし	竹	溝 池	ドジョウ ハヘ ウナギ カニ ギギ ナマズ 鮒	記述なし	記述なし	記述なし	記述なし	記述なし	記述 なし	
記述なし	竹	川(小川ノ 石垣) 田	ドジョウ ウナ ギ	不詳	無シ	自製品	記述なし	記述なし	記述 なし	形態の欄に、 「第六図」と記 載あり
記述なし	骨ヲ竹 之ニ網ヲ 結合スル	海 川	雑魚	記述なし	無シ	自製品	記述なし	記述なし	記述 なし	形態の欄に、 「サガリニ似 テ、只細長イ コト。魚ヲ出 ストコロガサ ガリトハ少シ 異ル。」と記載 あり
記述なし	竹	川	ウナギ	記述なし	無シ	購入品	記述なし	記述なし	記述 なし	
記述なし	竹(竹ノ 丸筒)	川(潮入)	鰻	記述なし	記述なし	記述なし	記述なし	記述なし	記述 なし	形態の欄に、 形、舌、口に 「不詳」と記載 あり。「第四図 ノ左口ニ深サ 二尺、布ノ袋 ヲツケル」と 記載あり。
記述なし	竹	川	鱈	不詳	副業 漁業 者使用	自製品	記述なし	記述なし	記述 なし	
記述なし	竹(山野 ニ自生ス ル大竹ト イフ竹ノ 丸イママ)	(図で説明 あり)	アユ アマメ ウグヒ 等	記述なし	無シ	自製品(本村口 宅口ノ者)	記述なし	記述なし	記述 なし	形態の欄に、 筥の簡単な図 あり

冊子名等	右上青字番号	整理番号	回答番号	使用地	学校名	学校等の種別	方言	形態(形)	形態(舌)	形態(口)	形態(編み方)	寸法(長さ)
標題なし	記述なし	鹿児島 35, F	226	鹿児島県大島郡沖永良部島	野間吉夫(人名)		アニフヤマ	記述なし	記述なし	記述なし	記述なし	記述なし
標題なし	記述なし	熊本 06, B	274	熊本県玉名郡大浜町	大浜	尋常高等小学校	ウザ	記述なし	3 単舌	単口	女竹ヲ其儘編ム	約 5-6 尺
標題なし	記述なし	福岡 01, C	342	福岡県山門郡三橋	中山	尋常小学校	チャウチンロウゲ	記述なし	記述なし	記述なし	記述なし	記述なし
標題なし	記述なし	記述なし	842	秋田県北秋田郡阿仁合町	阿仁合	尋常高等小学校	筈バチ	記述なし	記述なし	記述なし	記述なし	記述なし
標題なし	記述なし	広島 06	2546	広島県比婆郡庄原町	長須賀政智(人名)		チョンカケ(又ハ 鱧籠)	2 笊釜	2 可分 3 単舌	単口	記述なし	2.2 尺
標題なし	記述なし	山梨 12, C	1120	山梨県西山梨郡山梨村	山城	尋常高等小学校	ヂゴク	記述なし	記述なし	記述なし	記述なし	記述なし
標題なし	記述なし	三重 05, B	2286	三重県一志郡中郷	中郷	尋常高等小学校	改良モザ 又ハ 改良モンドリ	記述なし	記述なし	記述なし	記述なし	約 60 種
標題なし	記述なし	高知 06, A	2505	高知県香美郡山北村字惣田	橋諸延壽(人名)		ソコモザ	記述なし	記述なし	記述なし	記述なし	記述なし
標題なし	記述なし	高知 07, C	2507	高知縣長岡郡稲生村	橋諸延壽(人名)		ミトモザ	2 笊釜	記述なし	記述なし	記述なし	記述なし
標題なし	記述なし	徳島 08	786	徳島県美馬郡東祖谷村	菅生	尋常高等小学校	モザ	1 簀子釜	3 単舌	単口	記述なし	1 間以上
標題なし	記述なし	長野 25	1276	長野県下高井郡塚	塚(小赤沢と記載あり)	尋常高等小学校	モザ	記述なし	3 単舌	単口	記述なし	1 尺 7 寸
標題なし	記述なし	静岡 03, B	1580	静岡県庵原郡両河内村	中河内	尋常高等小学校	サカサモザリ	記述なし	1 ヤ 3 単舌	単口	第七圖下同形式	記述なし
標題なし	記述なし	静岡 09, D	1565	静岡県賀茂郡下田町	下田	尋常高等小学校	ウナギモジリ	記述なし	1 コシタ 3 複舌 (二舌)	記述なし	記述なし	70 種位
標題なし	記述なし	山梨 12, A	1120	山梨県西山梨郡山城村	山城	尋常高等小学校	鱧モザリ	記述なし	記述なし	記述なし	記述なし	記述なし
標題なし	記述なし	山梨 12, B	1120	山梨県西山梨郡山城村	山城	尋常高等小学校	鱧モザリ	記述なし	記述なし	記述なし	記述なし	記述なし

寸法 (直径)	主材料	使用場所	漁獲物	備考 (イ. 由来)	備考 (ロ. 職業的に 使用する人)	備考 (ハ. 自製・購入)	備考 (ニ. 餌料)	備考(自由記述等)	右下赤 字番号	その他
記述なし	竹	川	カニ	記述なし	記述なし	記述なし	記述なし	記述なし	記述なし	形態の欄に、「第七図ニ殆ど同じ」と記載あり
1 - 2 尺 (口直径)	竹(女竹)	川 溝	鮪 鯉 蟹 等	記述なし	記述なし	記述なし	記述なし	記述なし	記述なし	形態の欄に、「竹ノ輪ニツ、円形ノ網ノドヲワケル 大小アリ
記述なし	記述なし	川 沼 溝	鮪	記述なし	記述なし	記述なし	記述なし	記述なし	記述なし	
記述なし	杉 木綿	川 深サハ腰ギリカー尺五寸以上ノ中	ハヤ	記述なし	記述なし	記述なし	記述なし	記述なし	記述なし	
0.4 尺(胴直径)	竹(竹ノ皮ハ其儘ツイテ居ル)	川	鰻 ナマズ ギギユウ テンキリ	不詳	有り 稀ニ	自製品	記述なし	記述なし	記述なし	形態の欄に、「第十圖ニ類ス」と記載あり
記述なし	記述なし	主トシテ沼地ニ設置ス	記述なし	記述なし	記述なし	記述なし	記述なし	記述なし	記述なし	形態の欄に、「第四圖ト同様物」と記載あり
記述なし	竹	川 溝	鰻	記述なし	記述なし	記述なし	記述なし	記述なし	記述なし	形態の欄に、「第四圖ト同様」と記載あり
記述なし	竹	川(小川)	鰻(一式)	記述なし	記述なし	購入品(販売者:村ノ雜貨店)	記述なし	記述なし	記述なし	形態の欄に、「第一圖ト同様」と記載あり
記述なし	竹	田ノミト	鮪 土 鰻(ドヂョウ) サエビ(小サイエビ) 等ノ小魚	記述なし	記述なし	自製品	記述なし	ホ 農間ヲ利用シテ使用	記述なし	形態の欄に、「第七図ト同じ」と記載あり
1 尺 以上 (口直径)	竹(竹ヲカズラテ編ム)	川(急流ノ所)	アメゴ イダウナギ	記述なし	無シ	自製品	記述なし	記述なし	記述なし	
5 寸	竹ヲ麻デアム	小河ハ下流ニ向ケテフセル、田ハカケ水口ニフセル	ドゼー	記述なし	有り	記述なし	田螺 潰シテイルラシイ	記述なし	記述なし	
記述なし	竹	川の浅瀬、川をせぎって使用	川魚 カニ	記述なし	記述なし	記述なし	蟹とる時餌を中へ入れる	記述なし	記述なし	形態の欄に、「第七図ト同じ」と記載あり
記述なし	竹 竹材ヲシュロ縄デアンダモノ	川 湖 溝	ウナギ	不詳	有り	自製品	記述なし	記述なし	記述なし	形態の欄に、「第七図ト同様」と記載あり
記述なし	竹	川 溝 川溝等ニ口ヲ下流ニ向ケテ設置スル	鰻	記述なし	有り 多シ	職業者ハ自製品ヲ用イルモノ多シ、専門ノ製作者アリ、主トシテ新平民ト称セラル。下賤ノ階級アリ。	記述なし	記述なし	記述なし	形態の欄に、「第七図ヨリモ太イ」と記載あり
記述なし	竹	溝 田ノ落口	鱈 ハヤ 等	記述なし	有り 多シ	職業者ハ自製品ヲ用フルモノ多シ、専門ノ製作者アリ(主トシテ新平民ト称セラル。下賤ノ階級者アリ)	記述なし	記述なし	記述なし	形態の欄に、「第3図ニ同じ、全体の形を正方形に近い短形」と記載あり

冊子名等	右上青 字番号	整理 番号	回答 番号	使用地	学校名	学校等の種別	方言	形態(形)	形態(舌)	形態 (口)	形態 (編み方)	寸法 (長さ)
標題なし	記述 なし	静岡 09.C	1565	静岡県賀茂郡下田町	下田	尋常高等小学校	カニモジリ	記述なし	1 コシタ 3 単舌	記述なし	記述なし	1 m50 cm 位
標題なし	記述 なし	静岡 02	1573	静岡県駿東郡原町	原	尋常高等小学校	モチリ	記述なし	2 結束式	記述なし	結束式	3尺位
標題なし	記述 なし	静岡 06.A	1600	静岡県磐田郡掛塚町	掛塚	尋常高等小学校	モジリ イゲ	記述なし	記述なし	記述なし	記述なし	25-30 種
標題なし	記述 なし	静岡 07.A	1604	静岡県濱名郡新居町 新居	新居	尋常高等小学校	モジリ (トックリ)	記述なし	2 編込式	記述なし	記述なし	25-30 種
標題なし	記述 なし	山梨 10	1131	山梨縣中巨摩郡南湖 村	南湖	尋常高等小学校	モジリ	1 簀子釜	2 可分	記述なし	記述なし	57 種
標題なし	記述 なし	山梨 13	1117	山梨縣東山梨郡岩手 村	岩手	尋常高等小学校	モジリ	1 簀子釜	1 舌 2 可分 結 東 3 単 舌	単口 魚 取り出シ 口ニハニ 様ノ使用 法アリ	記述なし	記述なし
標題なし	記述 なし	神奈川 06	1629	神奈川県高座郡渋谷 村	渋谷	尋常高等小学校	モジリ	記述なし	3 複舌	複口	Fig 7	2.8 尺
標題なし	記述 なし	神奈川 07.B	1626	神奈川県津久井郡中 野町	中野	尋常高等小学校	モジリ (「?」 が付けられ、 「(因ナシ無舌 釜ナルカ)」 と記載あり)	記述なし	2 可分	記述なし	記述なし	8-9 尺
標題なし	記述 なし	神奈川 10	1611	神奈川県足柄下郡湯 本	須雲川	尋常小学校	モジリ	記述なし	記述なし	記述なし	記述なし	記述なし
標題なし	記述 なし	山梨 01.B	1106	山梨縣北都留郡上野 原町	上野原	尋常高等小学校	モザリ	記述なし	記述なし	記述なし	記述なし	2 米 3 米 6 米
標題なし	記述 なし	山梨 04	1148	山梨縣東八代郡花鳥 村	花鳥	尋常高等小学校	モジリ	記述なし	記述なし	記述なし	記述なし	1.5 M (大) 1 M (中) 70 cm (小)
標題なし	記述 なし	石川 03.A	2603	石川縣羽咋郡上甘田 村 枕谷 (クルミダ ニ)	長岡博男 (人 名)		モジ	記述なし	記述なし	記述なし	記述なし	2 間 (大) 3 尺 (小)
標題なし	記述 なし	山梨 07	1140	山梨縣南巨摩郡原村	原	尋常高等小学校	小モザリ	記述なし	1 アゴ 2 可分 3 単舌	記述なし	竹すだれ の編み方 でアゴは 後に取付 ける	約 60 種

寸法 (直径)	主材料	使用場所	漁獲物	備考 (イ. 由来)	備考 (ロ. 職業的に 使用する人)	備考 (ハ. 自製・購入)	備考 (ニ. 餌料)	備考(自由記述等)	右下赤 字番号	その他
記述なし	大竹を割り薄くさ いて皮の 部分で編 む、また 小竹一本 を集めて 作る事あ り	主として 川、流れに 逆行する様 に備へる	河カニ(方言ズ ガニ)	不詳	記述なし	自製品	記述なし	記述なし	記述 なし	
5寸(口 径)	竹	川 沼 田	鯉	記述なし	記述なし	記述なし	記述なし	記述なし	記述 なし	形態の欄に、 「第一図」と記 載あり
10種	竹	小 川 溝 田	フナ ドジョウ ウナギ	記述なし	記述なし	購入品 買品ア リ	記述なし	記述なし	記述 なし	
15種(口 径)	竹 普通 カゴを 作った残 りの表皮 のついて いるもの で作る	湖 沼 溝 田	ドジョウ	記述なし	記述なし	記述なし	米ヌカに粘土 をまぜて凡そ 4cm位の球に して入れてを く	記述なし	記述 なし	形態の欄に、 「第七図同様 ト考ヘラレル」 と記載あり
15種(口 径)	竹	田	ドジョウ	記述なし	無シ	自製品	記述なし	1、「ウナギモジリ」ト称 シ口径10cm位デ長サ 普通モジリノ約2倍位ノ モノアリ。主材 竹、川 及田ニ用フ、雑魚ヲ捕ル 2、「大モジリ」ト称シ口 径6.70cm位デ長サハ 之ニ準ズルモノモアリ、 主材 竹。大水ノ時川ヘ カケル。雑魚ヲ捕ル	記述 なし	
記述なし	竹(鬼竹 ノ割ッタ モノ) 編 材ハしゅ ろ又ハタ コ糸	笛吹川ノ 淵、又ハ淵 ノ速イ所等	主トシテ鯉 ハ ヤ ドジョウ 等	記述なし	無シ	自製品	餌ヲ入レル彫 様ノモノアリ	記述なし	記述 なし	
記述なし	竹	川 溝 田	鯉 鱈	記述なし	無シ	記述なし	記述なし	記述なし	記述 なし	形態の欄に、 「Fig5」と記載 あり
3尺	竹	川(急流)	鮎 ハヤ	記述なし	記述なし	記述なし	記述なし	記述なし	記述 なし	形態の欄に、 「Fig7型」と 記載あり
2-2.5尺	竹(丸ノ ママ 籐)	川	ウグヒ ウナギ ヤマメ 山生魚	記述なし	記述なし	記述なし	記述なし	記述なし	記述 なし	形態の欄に、 「第七圖同型 式」と記載あり
記述なし	竹(籐丸 竹) 編材 ハ線金	川(大淵)	主トシテ鮎 ハ ヤ ヤマメ ウ ナギ 等	記述なし	極少ナレド アリ	主トシテ自製品	餌ヲ不要セス	記述なし	記述 なし	形態の欄に、 「第七圖ニ同 ジ」と記載あり
記述なし	竹	川 沼 溝 田	ナマズ(大形ノ モノ) フナ (中形ノモノ) ドジョウ(小形 ノモノ)	記述なし	無シ	購入品 本村の 製作者(専業デ ハナイ) 二階 塚越幸左 衛門 奈良原 土屋平 作 同 武川福平 南 小林友志	記述なし	記述なし	記述 なし	形態の欄に、 「第七圖ニ同 ジ」と記載あり
6尺(大) 1.5-2尺 (小)	竹 大は メロ竹の 丸竹を編 む	川	大ハ ヤツメ カワガニ ウ グヒ フナ 小 ハ ドジョウ カワギス 小鮎	記述なし	多い様あり	自製品	記述なし	記述なし	記述 なし	
50種	竹(細く 割った竹) 編材は シヨロ網	川(主とし て川端に設 置す) 沼 溝	川では鯉 沼、 溝では泥鰌	記述なし	記述なし	記述なし	記述なし	記述なし	記述 なし	形態の欄に、 「第七図」と記 載あり

冊子名等	右上青 字番号	整理 番号	回答 番号	使用地	学校名	学校等の種別	方言	形態(形)	形態(舌)	形態 (口)	形態 (編み方)	寸法 (長さ)
標題なし	記述 なし	山梨 06	1145	山梨縣東八代郡黒駒 村藤ノ木	黒駒尋常高等 小学校・藤ノ 木分教場	尋常高等小学校	モヂリ	記述なし	記述なし	記述なし	記述なし	記述なし
標題なし	記述 なし	徳島 06. A	781	徳島縣海部郡川上村	小川	尋常小学校	モージ(モウ ジ又ハッ ツ)	3 管筈	1 ノド 3 単舌	単口	記述なし	2.7-2.8 尺
標題なし	記述 なし	徳島 07. B	782	徳島縣海部郡上木頭 村	海川	尋常高等小学校	モジ	記述なし	記述なし	記述なし	記述なし	約 100 種
標題なし	記述 なし	奈良 07. A	2243	奈良縣宇陀郡御杖村 菅野	菅野	尋常高等小学校	モジ	記述なし	1 カヘシ	記述なし	記述なし	約 5 尺
標題なし	記述 なし	静岡 09. F	1565	静岡縣賀茂郡下田町	下田	尋常高等小学校	アユ ウムイ フナモジリ	記述なし	1 コシタ	記述なし	第五図の 編み方 形は第七 図に近い	記述なし
標題なし	記述 なし	静岡 09. E	1565	静岡縣賀茂郡下田町	下田	尋常高等小学校	ウナギモジリ	3 管筈(竹筒)	1 コシタ	記述なし	記述なし	記述なし
標題なし	記述 なし	静岡 09. A	1565	静岡縣賀茂郡下田町	下田	尋常高等小学校	ドゼウモジリ	記述なし	1 コシタ 2 固定	記述なし	記述なし	30 種
標題なし	記述 なし	静岡 09. B	1565	静岡縣賀茂郡下田町	下田	尋常高等小学校	カニモジリ	記述なし	1 コシタ	記述なし	六角目ニ 編ム	80 種位
標題なし	記述 なし	静岡 01. B	2591	静岡縣田方郡中郷村 松本	三田久太郎 (人名)		モジリ(ド トモ云)大 キナモノヲ 蟹モジリト云	記述なし	1 コシタ	記述なし	記述なし	3 尺位
標題なし	記述 なし	静岡 03. A	1580	静岡縣庵原郡両河内 村	中河内	尋常高等小学校	モヂリ	記述なし	1 ヤナ 長サ8寸 位 2 結 束式 3 単舌	記述なし	第4圖ノ 式	2 尺
標題なし	記述 なし	静岡 04. A	1583	静岡縣阿部郡美和村	美和第一	尋常高等小学校	モジリ	記述なし	2 結束式	記述なし	記述なし	記述なし
標題なし	記述 なし	山梨 08	1139	山梨縣南巨摩郡西島 村	西島	尋常高等小学校	モジリ 又ハ サカサ	記述なし	1 アゴ	記述なし	ムカデ編	80 種位
標題なし	記述 なし	山梨 11	1122	山梨縣北巨摩郡津金 村	安都尋常高等 小学校・長沢 分教場	尋常高等小学校	モジリ	記述なし	記述なし	記述なし	記述なし	記述なし
標題なし	記述 なし	神奈川 04	1634	神奈川縣鎌倉郡戸塚 町	戸塚	尋常高等小学校	モジリ	記述なし	1 コシタ 3 単舌	記述なし	Fig7 ト 同ジ	50-200 種
標題なし	記述 なし	神奈川 05	1633	神奈川縣鎌倉郡片瀬 町	川口	尋常高等小学校	モジリ	記述なし	記述なし	記述なし	Fig7 ト 同ジ	記述なし

寸法 (直径)	主材料	使用場所	漁獲物	備考 (イ. 由来)	備考 (ロ. 職業的に 使用する人)	備考 (ハ. 自製・購入)	備考 (ニ. 餌料)	備考(自由記述等)	右下赤 字番号	その他
記述なし	竹	溝 田	ドジョウ	記述なし	記述なし	記述なし	記述なし	記述なし	記述 なし	
0.7-0.8 (周囲)	竹(竹筒 ノ節ヲ抜 ク)	川 溝	ウナギ	記述なし	有り	自製品	蠶 蛹 蚯 蚓 カヘル アユ ハイバウ 鱈	ホ、竹ノ「ツツ」ハ製作 当時ハ鰻ガ入ラヌユエ ニ、数日間泥ノ中、田ノ 中等ニ入レテ腐ラス、ソ レカラ使用	記述 なし	形態の欄に、 「第二図ノ如 シ」と記載あ り
記述なし	竹	川	ウナギ	記述なし	記述なし	記述なし	記述なし	記述なし	記述 なし	形態の欄に、 「第七図ノモ ノ」と記載あ り
1尺口	割 竹 ヲ シュロ繩 又ハ針金 デアム	川	川雑魚	不詳 従前ヨ リ使用ス	無シ	自製品	記述なし	記述なし	記述 なし	
記述なし	細イ竹ノ 丸ノママ ヲ編ム	川	アユ ウムイ フナ	記述なし	記述なし	記述なし	記述なし	記述なし	記述 なし	
記述なし	竹	川 湖 溝	ウナギ アナゴ 雑魚	記述なし	記述なし	記述なし	記述なし	記述なし	記述 なし	形態の欄に、 「第一図ト全テ 同ジ」と記載 あり
10 匁 (栓 口径)	竹 太 サ 3 寸 位 の 大 竹 ヲ 用 ヒ作ル	沼 田 夏 季	ドゼウ	記述なし	記述なし	自製品	糠 田 螺 等 ヲ 入レル	記述なし	記述 なし	
記述なし	竹 大 竹 を 割 いて □くし、 皮の部分 にて編む	主として川 流れに逆行 するやうに そなへる 〈石堤を作 り筌を設置 する 図 あり	河カニ (方言ズ ガニと云ふ)	不詳	有り	自製品	記述なし	記述なし	記述 なし	形態の欄に、 「第七図」と記 載あり
記述なし	竹 男 竹 ヲ 割 ヲ ヲ モノ	湖 沼 溝 田	ウ ナ ギ ド ジョー	記述なし	有り	製作者: 専門家 アリ	田螺	記述なし	記述 なし	形態の欄に、 「魚取り出し口 - 栓」と記載 あり
7 寸 位 (周囲)	竹	川	ウナギ	記述なし	無シ	自製品	筌 中 ニ 竹 を 割 った 松 葉 状 の 「餌 サシ」 を 入 れ る。 「餌 サシ」 の 長 さ 8 寸、之 を 紐 で 栓 に む す び つ け て い く。	記述なし	記述 なし	
記述なし	竹	溝	ドジョー 小魚	記述なし	無シ	自製品 購入品 下野から購入	記述なし	記述なし	記述 なし	形態の欄に、 「第七図ト同 一」と記載あ り
30 cm (入 口) 35 cm (中 央) 10 cm (出 口 開閉 自由)	竹	川 沼 溝 田	川ア鱈 沼田溝 デ泥鱈	記述なし	有り	自製品 大部分 ハ	記述なし	記述なし	記述 なし	形態の欄に、 「第七図ノ通 り」と記載あ り
記述なし	竹	溝	ドジョウ	記述なし	記述なし	記述なし	記述なし	記述なし	記述 なし	
記述なし	竹	川 シノク チ	カニ フナ エ ビ ウナギ ド ジョウ ナマヅ ハゼ	記述なし	記述なし	記述なし	記述なし	記述なし	記述 なし	
記述なし	竹	川	ウナギ エビ ハゼ	記述なし	記述なし	購入品	記述なし	記述なし	記述 なし	形態の欄に、 「Fig7」と記載 あり

冊子名等	右上青 字番号	整理 番号	回答 番号	使用地	学校名	学校等の種別	方言	形態(形)	形態(舌)	形態(口)	形態(編み方)	寸法(長さ)
標題なし	記述なし	神奈川 08, A	1615	神奈川縣足柄上郡福沢	福沢	尋常高等小学校	ウキ モヂリ	記述なし	記述なし	記述なし	記述なし	70 種
標題なし	記述なし	神奈川 09	1613	神奈川縣足柄下郡酒匂村細一色	神奈川縣水産試験場		モヂリ	記述なし	記述なし	記述なし	記述なし	2-3 尺位
標題なし	記述なし	山梨 03	1156	山梨縣西八代郡久那土村	久那土	尋常高等小学校	モジリ	1 簀子釜	2 固定 〔ナレドモ別ニトリ付ケシモノ〕と記載あり〕	単口	記述なし	長サ大小アリ一定ナラズ尺余ニ至ルモノアリ
標題なし	記述なし	山梨 05	1147	山梨縣東八代郡英村	英	尋常高等小学校	モヂリ	記述なし	記述なし	記述なし	記述なし	記述なし
標題なし	記述なし	岡山 08, B	748	岡山縣勝田郡勝田村	勝田	尋常小学校	サカモジ	記述なし	記述なし	記述なし	記述なし	記述なし
標題なし	記述なし	奈良 07, B	2243	奈良縣宇陀郡御杖村菅野	菅野	尋常高等小学校	ドジャウモジ	記述なし	1 カヘシ	記述なし	記述なし	約1尺5寸
標題なし	記述なし	岡山 01, B	710	岡山縣御津郡牧石村	牧石	尋常高等小学校	カニモヂ(カニマチ)	記述なし	2 結束式	単口	記述なし	120 種
標題なし	記述なし	高知 08, A	2508	高知縣土佐郡土佐山村	橋諸延壽(人名)		カニモヂ	記述なし	1 エゲ	記述なし	第7圖ニ同ジ	約100種
標題なし	記述なし	広島 07, A	2547	広島縣高田郡向原町	長須賀政智(人名)		鯉モジ	記述なし	2 結束式	記述なし	記述なし	2尺
標題なし	記述なし	岡山 08, A	748	岡山縣勝田郡勝田村	勝田	尋常小学校	鯉モジ	2 笊釜	3 単舌	単口	記述なし	記述なし
標題なし	記述なし	徳島 03	773	徳島縣那賀郡桑野村山口	和食	尋常高等小学校	鯉モヂ	3 管釜	1 カエリ	単口	記述なし	50種
標題なし	記述なし	徳島 04, A	775	徳島縣那賀郡沢谷村	澤谷	尋常高等小学校	鯉筒(鯉モヂ)	3 管釜	1 ノド	単口	記述なし	約3尺
標題なし	記述なし	広島 01, B	591	広島縣佐伯郡上水内村	上水内	尋常高等小学校	モジ	記述なし	記述なし	記述なし	記述なし	記述なし
標題なし	記述なし	広島 08, B	2548	広島縣双三郡吉舎町三良坂町	長須賀政智(人名)		モジ	記述なし	記述なし	記述なし	ワリ竹編ミ(針金モアリ)	2.7-2.8 約3尺



寸法 (直径)	主材料	使用場所	漁獲物	備考 (イ. 由来)	備考 (ロ. 職業的に 使用する人)	備考 (ハ. 自製・購入)	備考 (ニ. 餌料)	備考(自由記述等)	右下赤 字番号	その他
18 種	竹	川 溝 田	雑魚 ドジョウ ウナギ	不詳	有り	自製品 購入品	記述なし	記述なし	記述なし	形態の欄に、 「Fig7」と記載 あり
0.35-0.25 尺	竹	川	鯉	不詳	副業	自製品 購入品	記述なし	盛アナイ	記述なし	
2 寸位	竹	川 田	ハヤ ドジョウ 其他ノ小魚	記述なし	元アツタ ガ、今ハ川 端ノ者余暇 ヲ□テスル 程度	自製品	記述なし	記述なし	記述なし	形態の欄に、 「第七図ニ同 ジ」と記載あ り
5 - 6 寸 (口径)	竹	溝 田ノ□ 水筒所	鮠 鮒 鯉	記述なし	記述なし	記述なし	記述なし	記述なし	記述なし	形態の欄に、 「第七図ニ同 ジ」と記載あ り
記述なし	記述なし	溝 流レノ 急ナル極ク 水ノ浅キト コロ	ソガニ(河川ニ 棲ム大形ノ蟹)	記述なし	記述なし	購入品	記述なし	記述なし	記述なし	形態の欄に、 「第7圖及ビ第 10圖ノモノ」 と記載あり
5-6 寸	割 竹 ヲ シユロナ ハ又ハ針 金デアム	沼 溝 田	ドジョウ	不詳 従前ヨ リ使用ス	無シ	自製品	記述なし	記述なし	記述なし	形態の欄に、 「第七図」と記 載あり
50 種(胴 直径)	竹	川 溝 川、溝=幅 一パイノ竹 スヲ立テ、 上流ヘ向ケ テカニノ下 ルヲ待ツ	カニ	記述なし	記述なし	自製品	記述なし	記述なし	記述なし	形態の欄に、 「第七図ニ同 ジ」と記載あ り
約 30 種 (胴直径)	竹	川 川ヲ堰 イテ水ヲ一 所ヨク流ス ヤウニシテ 掘エル、ソ ノ「モチ」 ノ口ノ当ル 所ヲタビト 云フ	蟹	記述なし	記述なし	自製品	記述なし	記述なし	記述なし	形態の欄に、 「第四図」と記 載あり
0.2 尺	竹(?) と記載あ り)	川(瀬ニ於 テ、下流ニ 入口ヲ向ケ テ置く)	鯉	記述なし	記述なし	記述なし	記述なし	記述なし	記述なし	
記述なし	竹(若竹) カヘリハ 竹ノ皮ヲ 作ルコト アリ	川 河川ニ 於テ余リ所 ヲ選バス カヘリノ所 ニ草ヲハセ テ河底ニ沈 メ、石ヲ上 ニ置く、下 流ニ向ケル	鯉 キギ	記述なし	記述なし	購入品	記述なし	記述なし	記述なし	
記述なし	竹(竹筒 ノ上 皮 ヲ剥イダ モノ)	川	鯉	記述なし	有り 夏季 之ヲ職トス ルモノ多シ	記述なし	鯉(ドジョウ)	記述なし	記述なし	
記述なし	竹(丸竹 ノ皮ヲト リタルモ ノ)	川	鯉	記述なし	記述なし	自製品	蚯蚓 アユ 其他ノ魚ヲ竹 ヲ割リタルモ ノニ挟ミテ鯉 筒ノ中ニ入レ ル	ホ 漁期 7.8.9 月	記述なし	形態の欄に、 「第7図ニ同 ジ」、寸法の欄 に「大キサ幾 通りモアリ」 と記載あり
記述なし	竹	川(川ノ 堰)	イダ アユ ヒ ラメ	記述なし	記述なし	記述なし	記述なし	記述なし	記述なし	
1-1.5 尺 (口径)	竹(ワリ 竹) 又ハ 針金	溝	フナ スナハマ ナマズ	記述なし	記述なし	記述なし	記述なし	記述なし	記述なし	形態の欄に、 「第七図」と記 載あり

冊子名等	右上青 字番号	整理 番号	回答 番号	使用地	学校名	学校等の種別	方言	形態(形)	形態(舌)	形態 (口)	形態 (編み方)	寸法 (長さ)
標題なし	記述 なし	三重 06	2289	三重縣飯南郡宮前村	宮前	尋常高等小学校	モウジ	記述なし	記述なし	記述なし	記述なし	約2尺
標題なし	記述 なし	三重 10, A	2296	三重縣度會郡柏崎村	柏崎	尋常高等小学校	モジ	記述なし	記述なし	記述なし	記述なし	6尺
標題なし	記述 なし	三重 12	2300	三重縣度會郡小川郷 村	小川	尋常高等小学校	モジ	記述なし	3 単 舌 複 舌 (二 舌) 双方 アリ 二 重ノモノ (図あり)	記述なし	記述なし	記述なし
標題なし	記述 なし	三重 10, B	2296	三重縣度會郡柏崎村	柏崎	尋常高等小学校	モジ	記述なし	記述なし	記述なし	記述なし	1尺5寸位
標題なし	記述 なし	三重 17, B	2317	三重縣北牟婁郡長島 町	長島	尋常高等小学校	モヂ	記述なし	記述なし	記述なし	記述なし	3尺位
標題なし	記述 なし	鳥根 02	454	鳥根縣美濃郡吉田町	吉田	尋常高等小学校	モジ	記述なし	記述なし	記述なし	記述なし	600種
標題なし	記述 なし	高知 07, B	2507	高知縣長岡郡稲生村	橋諸延壽 (人 名)		モチ	〈「外形ハ第四圖 ト同様」と記載 あり〉	記述なし	記述なし	記述なし	記述なし
標題なし	記述 なし	京都 07, A	2136	京都府北桑田郡神吉 村	及時	尋常高等小学校	モジ	記述なし	記述なし	記述なし	記述なし	40cm
標題なし	記述 なし	京都 07, C	2136	京都府北桑田郡神吉 村	及時	尋常高等小学校	モジ	2 筈 筈 3 管 筈 〈筈筈と管筈 の2つに線が引 かれ、「?」が書 かれている〉	記述なし	記述なし	記述なし	50種
標題なし	記述 なし	香川 05, B	679	香川縣大川郡福栄村 東山	福栄	尋常高等小学校	エゴ	記述なし	記述なし	記述なし	記述なし	記述なし
標題なし	記述 なし	鳥根 01, A	453	鳥根縣鹿足郡六日市 村	六日市	尋常高等小学校	ウナギウロ	2 筈筈	3 単舌	単口	カゴアミ	約70種
標題なし	記述 なし	鳥取 06, A	2544	鳥取縣八頭郡西郷村	進佛重壽 (人 名)		サカコ	2 筈筈	1 カヤリ 3 単舌	単口	籠ノ如ク 編ム	120種
標題なし	記述 なし	鹿児島 26	168	鹿児島縣嚙嗚郡志布 志村	志布志	尋常高等小学校	ポップ ウナ ツポップ ウ ナツポック ウナツブツク ウナツツボ	3 管筈	3 単舌	記述なし	記述なし	記述なし
標題なし	記述 なし	千葉 05, A	1891	千葉縣東葛飾郡福田 村	福田	尋常高等小学校	ヤラズ	記述なし	記述なし	記述なし	編み方、 組方第7 図に同じ	3-4尺5寸 位
標題なし	記述 なし	滋賀 08	2449	滋賀縣犬上郡大滝	川相	尋常高等小学校	ツト	記述なし	3 単舌	単口	記述なし	1-2尺

寸法 (直径)	主材料	使用場所	漁獲物	備考 (イ. 由来)	備考 (ロ. 職業的に 使用する人)	備考 (ハ. 自製・購入)	備考 (ニ. 餌料)	備考(自由記述等)	右下赤 字番号	その他
3-4寸	竹	川(瀬)	ウナギ	記述なし	有り 数名	購入品 土地の籠屋で副業に作る。	蚯蚓	記述なし	記述なし	形態の欄に、「第七図ノモノ」と記載あり
1尺5寸位(口ノ直径)	竹	海 川	ハイ	記述なし	有り	自製品(主トシテ) 購入品	記述なし	記述なし	記述なし	形態の欄に、「第七図ノモノ」と記載あり
記述なし	竹	川(淵) 溝、田ニテ使用スルコトモアリ 川(岸ノ柳等ノ下)	ウナギ アナゴ 雑魚	不詳	無し	購入品 宇治山田市及ソノ附近ノカゴヤデ作ルモノ又荒物商ガ名古屋方面ヨリ仕入レシモノ	記述なし	記述なし	記述なし	形態の欄に、「第七図ノモノ」と記載あり
3寸(口径)	竹	溝 田	ドゼウ	記述なし	有り	自製品(主トシテ) 購入品	記述なし	記述なし	記述なし	形態の欄に、「丸竹ノママ」と記載あり
2寸	竹	川 入江	ウナギ	記述なし	有り	自製品	記述なし	記述なし	記述なし	形態の欄に、「第七図状ノモノ」と記載あり
100 種(口直径)	竹	川	鮎(主トシテ)	記述なし	有り イヅレモ職業的ニ使用	自製品 購入品 購入ノ場合ハカゴ製作者ニ注文ス、地方ノ業者ハ皆製法ヲ心得居レリ	記述なし	記述なし	記述なし	
記述なし	竹	川(小川) 溝	鰻	昔カラ相当ニ使用	記述なし	自製品	記述なし	ホ 農間ヲ利用シテヤル	記述なし	
記述なし	竹	川(小川ノ稍深キ処)	フナ モトゴリ タジヤコ	不詳	無し	自製品	記述なし	記述なし	記述なし	
記述なし	竹	川(小川ノ石垣)	ドジョウ ウナギ	不詳	無し	自製品	記述なし	記述なし	記述なし	形態の欄に、「第七図ノ如キモノアリ」と記載あり
記述なし	記述なし	川 池	フナ ウナギ等	記述なし	記述なし	記述なし	記述なし	記述なし	記述なし	
約 15 (口直径)	竹	川 春ヨリ夏ニカケテ使用	鰻	記述なし	無し	自製品 ヲ主トス	蚯蚓	記述なし	記述なし	
40 種	竹(割リタルマダケ等)	川 A 河ノ干タル時、口ヲ川上ニ向ケ下リ来ル魚ヲ入レル B. 口ヲ川下ニ向ケ、上リ来ル魚ヲ捕獲ス C. 川ヲ堰キ止メテ魚ヲトル川ボシノ時、多ク用フ	鮎 ウグヒ ハエ	不詳	無し	自製品	記述なし	ホ 当地方ハ使用ヲ禁ゼラレテ居ルタメ、現今ハ一部ノ者ニ限り使用スル為、年々減少致シマス故ニ余リ現物ヲ多ク見マセン	記述なし	
記述なし	竹 本縣には竹材ある故これを利用せるものなり 周六寸内外	小川 小溝 沼等 ウナツ(ウナギ)を取る為に小溝を夕方つけて置き早朝アケに行く	鰻	記述なし	記述なし	記述なし	田 螺 蚯蚓 トノサマガエル	貴示の図解(1)(4)もあり	記述なし	形態の欄に、「第七図」と記載あり
記述なし	竹 麻繩	川 溝 田	小鮎 鰻 ドゼウ	記述なし	記述なし	記述なし	記述なし	記述なし	記述なし	
5寸	竹	川 溝 田	鰻 鱈	記述なし	記述なし	記述なし	記述なし	記述なし	記述なし	

冊子名等	右上青字番号	整理番号	回答番号	使用地	学校名	学校等の種別	方言	形態(形)	形態(舌)	形態(口)	形態(編み方)	寸法(長さ)
標題なし	記述なし	京都13, B	2162	京都府京都市伏見区深草町	深草第一	尋常高等小学校	アンコガタ	記述なし	記述なし	記述なし	記述なし	約1米
標題なし	記述なし	長野05, B	1187	長野県諏訪郡中洲村	中洲	尋常高等小学校	ロウヤ	記述なし	記述なし	記述なし	記述なし	記述なし
標題なし	記述なし	福岡01, D	342	福岡県山門郡三橋村	中山	尋常高等小学校	ウナギ ロウゲ	記述なし	記述なし	記述なし	記述なし	約2尺
標題なし	記述なし	記述なし	1773	東京都南多摩郡由木村	由木	尋常高等小学校	テンノウドウ	記述なし	記述なし	記述なし	記述なし	記述なし
標題なし	記述なし	記述なし	773	徳島縣那賀郡桑野村山口	和食	尋常高等小学校	鯉 モザ(竹筒)	記述なし	記述なし	記述なし	記述なし	記述なし
標題なし	記述なし	石川03, B	2603	石川縣江沼郡南郷村	長岡博男(人名)		エーバ	記述なし	記述なし	記述なし	記述なし	3尺位
標題なし	記述なし	福島12	2648	福島縣大沼郡沼沢村大字沼沢	沼沢	尋常高等小学校	スタテ	1 簀子笠	3 単舌	単口	記述なし	3-5尺
標題なし	記述なし	高知03, A	471	高知縣幡多郡大正村田野々	田野々	尋常高等小学校	コロバン	2 笊笠	1 ノド(コジタ)	単口	交互ニ編ム コジタハ土台ニ編込ンデアリ、材料ハ全部竹ハカリ	60種
標題なし	記述なし	愛媛05, A	558	愛媛縣周桑郡田野	田野	尋常高等小学校	サカモジ	記述なし	記述なし	記述なし	記述なし	約2(小形)-6(大形)尺
標題なし	記述なし	高知07, D	2507	高知縣長岡郡稲生村	橋諸延壽(人名)		オオモザ(円形筒形)	1 簀子笠	1 ノド 3 単舌	単口	記述なし	記述なし
標題なし	記述なし	鹿児島07	78	鹿児島縣大島郡和泊村大字和泊	和泊	尋常高等小学校	ガニヤマ	記述なし	1 カヘシ	記述なし	記述なし	記述なし
笠調査カード(記入済)17 神奈川、千葉、茨木、群馬	184	千葉17	1943	千葉縣長生郡東郷村	東郷	尋常高等小学校	ドー(又ハズー)	1 簀子笠(赤字で「?」と記載あり)	3 単舌	記述なし	記述なし	記述なし
笠調査カード(記入済)17 神奈川、千葉、茨木、群馬	116	群馬07, A	1670	群馬縣群馬郡岩鼻	岩鼻	尋常高等小学校	ドウ	記述なし	記述なし	記述なし	記述なし	記述なし

寸法 (直径)	主材料	使用場所	漁獲物	備考 (イ. 由来)	備考 (ロ. 職業的に 使用する人)	備考 (ハ. 自製・購入)	備考 (ニ. 餌料)	備考(自由記述等)	右下赤 字番号	その他
30 糎 (口 ノ直径)	竹	両方ニ管ヲ アテガヒ、 エリヲツケ ル	エビ 小サイザ コ	記述なし	有り	記述なし	記述なし	記述なし	記述 なし	形態の欄に、 「第10図ト略 同形」と記載 あり
30-35 cm (上直径) 5 0 c m (下直径) 5 0 c m (高 サ) 1 0 c m (入口)	竹	川 湖	鮎 ムロ ナマ ヅ	記述なし	無シ	購 入 品 (製 作 者: ナシ)	記述なし	記述なし	記述 なし	形態の欄に、 「第四図同様」 と記載あり
約0.3尺	竹	川 溝	ウナギ	記述なし	記述なし	記述なし	記述なし	記述なし	記述 なし	
記述なし	竹	記述なし	記述なし	記述なし	記述なし	記述なし	記述なし	記述なし	記述 なし	形態の欄に、 筌の図あり。 方言、編み方 などの記載あり。
記述なし	竹ノ筒ヲ 使用シ上 皮ヲ剥グ	川溝ナドニ 使用	ウナギ	記述なし	有り 夏季 之ヲ職トス ルモノ多シ	記述なし	ドジョーノ餌 ヲ入レル	記述なし	記述 なし	形態の欄に、 「第七図ニ同 ジ」と記載あり
記述なし	竹 麻繩	川の瀬	ゴリ カワギス カハエビ ウナ ギ	記述なし	記述なし	記述なし	記述なし	記述なし	記述 なし	形態の欄に、 「第七図ノ如キ モノ」と記載 あり
記述なし	竹 (小竹) 柳 枝 (新 枝)	川 (大川)	鮠 鮎 岩魚	不詳	無シ	自製品	記述なし	ホ 当地方ニハ近年使用 スルモノ少シ	記述 なし	
記述なし	竹	川 溝	ウナギ	記述なし	有り 本村 ハ四万十川 上 流 ニ 位 シ、仁井田 川 樽原川 ノ合流点ナ ルヲ以テ、 山村ナルニ 拘ラズ漁獲 物豊富ニシ テ鮎ノ産額 ハ 莫 大 ナ リ、又鱧モ 相当故、多 クノ百姓達 ハ夏ノ間ハ 漁業ヲ営ム	自製品	蚯蚓 (普通) 鮎 (鮎ガ多産 ナル故、多ク ノ人ハ鮎ヲ餌 料ニスル、結 果ハ良好ナリ)	記述なし	記述 なし	形態の欄に、 「第一図ニ同 ジ」と記載あり
0.7尺 (小 形)	竹	川	鮎ノ如キ川魚	記述なし	記述なし	自製品 多シ	記述なし	記述なし	記述 なし	形態の欄に、 「第五図同様 ノドガ少シ大 キク開ク」と 記載あり
記述なし	竹	川	ツガニ (蟹ノ一 種)	記述なし	記述なし	自製品	記述なし	ホ 農間ヲ利用シテ使用	記述 なし	形態の欄に、 「第七図ニ同 ジ」と記載あり
記述なし	竹	川	川エビ 川蟹	記述なし	記述なし	記述なし	記述なし	記述なし	記述 なし	
記述なし	記述なし	記述なし	記述なし	記述なし	有り	自製品 購入品 双方アリ	記述なし	記述なし	B64	横筌の上に鉛 筆で「?」と 記載あり 形態の欄に、 「第一図」と記 載あり
記述なし	竹	記述なし	鮎	記述なし	記述なし	記述なし	記述なし	記述なし	B47	横筌の上に鉛 筆で「?」と 記載あり 形態の欄に、 「第七図」と記 載あり

冊子名等	右上青 字番号	整理 番号	回答 番号	使用地	学校名	学校等の種別	方言	形態(形)	形態(舌)	形態 (口)	形態 (編み方)	寸法 (長さ)
笠調査 カード (記入済) 17 神奈 川、千 葉、茨 木、群馬	117	群馬 07, B	1670	群馬縣群馬郡岩鼻	岩鼻	尋常高等小学校	ドウ	記述なし	記述なし	記述なし	記述なし	記述なし
笠調査 カード (記入済) 17 神奈 川、千 葉、茨 木、群馬	118	群馬 07, C	1670	群馬縣群馬郡岩鼻	岩鼻	尋常高等小学校	ウナギドウ	記述なし	記述なし	記述なし	記述なし	記述なし
笠調査 カード (記入済) 17 神奈 川、千 葉、茨 木、群馬	122	群馬 09	1681	群馬縣北甘楽郡小幡 町	小幡	尋常高等小学校	ドウ	記述なし	記述なし	記述なし	記述なし	記述なし
笠調査 カード (記入済) 17 神奈 川、千 葉、茨 木、群馬	144	茨城 09	2007	茨城縣北相馬郡大井 沢村	大井沢	尋常高等小学校	不詳	1 簀子釜	3 単舌	単口	記述なし	記述なし
笠調査 カード (記入済) 17 神奈 川、千 葉、茨 木、群馬	158	茨城 24, A	2085	茨城縣	茨城縣水産試 験場		地方名未詳	記述なし	2 結束式	第七図ノ 如キモノ ヲ普通ト シテ魚ノ 取出シ口 ハ釜ノ末 端ニ籠又 ハ竹ノ適 当ナル大 キサノモ ノヲ一寸 位ノ長サ ニ切り其 儘竹籠ト 同様ニ嵌 入使用ス ル所アリ (裏面に 記載)	胴ノ編ミ 方： 普 通横釜ハ 竹材ノ幅 ト同程度 ノ間隔ヲ 置キ棕椶 繩 ニ テ 四ヶ所又 ハ八ヶ所 ヲ編ム。 竹 籠 ハ 四ヶ所ヲ 普通トス 「カエリ」 ハ結束式 ニシテ籠 ノ所ニ結 ビ 付 ク (裏面に 記載)	2 尺
笠調査 カード (記入済) 17 神奈 川、千 葉、茨 木、群馬	159	茨城 24, B	2085	茨城縣	茨城縣水産試 験場		ヅウケ(タ ル)	記述なし	1 カエリ 2 結束式 3 複舌 (二舌)	記述なし	記述なし	記述なし
笠調査 カード (記入済) 17 神奈 川、千 葉、茨 木、群馬	177	千葉 11, B	1916	千葉縣香取郡多古町	多古第一	尋常高等小学校	ヅー	1 簀子釜	3 複舌 (二舌)	単口	記述なし	80 種
笠調査 カード (記入済) 17 神奈 川、千 葉、茨 木、群馬	178	千葉 11, C	1916	千葉縣香取郡多古町	多古第一	尋常高等小学校	ヅー	1 簀子釜	3 単舌	単口	記述なし	約2米

寸法 (直径)	主材料	使用場所	漁獲物	備考 (イ. 由来)	備考 (ロ. 職業的に 使用する人)	備考 (ハ. 自製・購入)	備考 (ニ. 餌料)	備考(自由記述等)	右下赤 字番号	その他
記述なし	竹	記述なし	鱈	記述なし	記述なし	記述なし	記述なし	記述なし	B48	横釜の上に鉛筆で「?」と記載あり 形態の欄に、「第四図」と記載あり
記述なし	竹	記述なし	ウナギ	記述なし	記述なし	記述なし	記述なし	記述なし	B90	横釜の上に鉛筆で「?」と記載あり 形態の欄に、「第七図の通り(紡錘形)」と記載あり
記述なし	胴は竹、カエリは竹ノ皮	川 溝 田	ウナギ ドジョウ フナ	記述なし	記述なし	記述なし	記述なし	記述なし	B52	横釜の上に鉛筆で「?」と記載あり 形態の欄に、「第七図ノ如キモノ」と記載あり
記述なし	竹	川 沼 田	鯉 鱈 小魚	不詳	有り	自製品 購入品	記述なし	記述なし	E62	形態の欄に、「第四図ノ如シ」と記載あり
約 0.25 尺	竹	川	ウナギ	不詳	有り	自製品 大多数	記述なし	記述なし	E61	形態の欄に、「第七図ノ如キ形状ナルモ魚種場所等ニヨリ大小区々アリ」と記載あり
記述なし	竹	川 湖 沼	ウナギ ドゼウ マナズ カニ	不詳	有り	自製品 大多数	記述なし	ホ、各種釜ニハ夫々適当ナル餌ヲ使用スルモ、下リ鯉採捕ノモノニハ餌ヲ用イズ	D14	
記述なし	夏竹を細くしたものの	川 湖 沼	鯉 鯰ヲ主トス	記述なし	記述なし	記述なし	記述なし	記述なし	B81	
記述なし	細い篠竹、又は大ききさいた竹	川 湖 沼	蟹ヲ主トス	記述なし	記述なし	記述なし	記述なし	記述なし	B82	形態の欄に、「(第6図ト同形トアレド挿図ハ第7図ニ近イ)」と記載あり

冊子名等	右上青字番号	整理番号	回答番号	使用地	学校名	学校等の種別	方言	形態(形)	形態(舌)	形態(口)	形態(編み方)	寸法(長さ)
筌調査カード (記入済) 17 神奈川、千葉、茨木、群馬	180	千葉13, A	1920	千葉県海上郡嚶鳴村	嚶鳴	尋常高等小学校	小ウケ	記述なし	1 アゲ 2 固定 3 複舌(二舌) (舌の長さについて「入口ヨリ第一ノモノ長サ10cm 第二ノモノ長サ13cm」と記載あり)	記述なし	記述なし	45種
筌調査カード (記入済) 17 神奈川、千葉、茨木、群馬	181	千葉13, B	1920	千葉県海上郡嚶鳴村	嚶鳴	尋常高等小学校	中ウケ	記述なし	1 アゲ 2 固定 3 複舌(二舌)	記述なし	記述なし	記述なし
筌調査カード (記入済) 17 神奈川、千葉、茨木、群馬	182	千葉13, C	1920	千葉県海上郡嚶鳴村	嚶鳴	尋常高等小学校	大ウケ	記述なし	1 アゲ 2 固定 3 複舌(二舌)	記述なし	記述なし	記述なし
筌調査カード (記入済) 17 神奈川、千葉、茨木、群馬	187	千葉25, A	1982	千葉県千葉郡睦村	睦	尋常高等小学校	ズ(タルトモ云)	記述なし	3 複舌(二舌)	記述なし	記述なし	40種
筌調査カード (記入済) 17 神奈川、千葉、茨木、群馬	188	千葉25, B	1982	千葉県千葉郡睦村	睦	尋常高等小学校	ズ(タルトモ云)	記述なし	3 複舌(二舌)	記述なし	記述なし	70種
筌調査カード (記入済) 17 神奈川、千葉、茨木、群馬	218	神奈川08, B	記述なし	神奈川県上郡福沢	不明		エサウキ	記述なし	記述なし	記述なし	記述なし	70種
筌調査カード (記入済) 8 多摩川	207	東京01, B	1758	東京都西多摩郡三田村	三田	尋常高等小学校	ウナギドウ	記述なし	記述なし	記述なし	記述なし	記述なし
筌調査カード (記入済) 8 多摩川	208	東京02, B	1761	東京都西多摩郡青梅	青梅	尋常高等小学校	ウナギドウ	1 簀子筌	1 アゴ 2 固定	記述なし	記述なし	約63種位
筌調査カード (記入済) 8 多摩川	209	東京03, A	1766	東京都西多摩郡檜原村人里	南檜原尋常高等小学校・人里分教場	尋常高等小学校	ドウ	1 簀子筌	3 単舌	記述なし	記述なし	記述なし
筌調査カード (記入済) 8 多摩川	210	東京03, B	1766	東京都西多摩郡檜原村人里	南檜原尋常高等小学校・人里分教場	尋常高等小学校	ドウ	2 笊筌	記述なし	記述なし	記述なし	記述なし



寸法 (直径)	主材料	使用場所	漁獲物	備考 (イ. 由来)	備考 (ロ. 職業的に 使用する人)	備考 (ハ. 自製・購入)	備考 (ニ. 餌料)	備考(自由記述等)	右下赤 字番号	その他
15 種	竹(割竹) シュロナ ハ 銅線 (アゲ編 目)	川 田	鱈 小鰈 蝦	記述なし	記述なし	記述なし	記述なし	記述なし	G42	形態の欄に、 「(第6図ト同 形ダツイフガ 第7図形)」と 記載あり
15 種内外	竹(割竹) シュロナ ハ 銅線 (アゲ用)	川 田	蝦 鰈	記述なし	記述なし	記述なし	記述なし	記述なし	G41	
30 種内外	竹(割竹) シュロナ ハ 銅線 (アゲ編 用)	川 田	蟹 鰈 鮓	記述なし	記述なし	記述なし	記述なし	記述なし	G40	形態の欄に、 「第七図ニ近イ 形」と記載あ り
記述なし	竹	溝 田	ドジョー	不詳	有り	自製品 購入品 (千葉縣印旛郡白 井 東葛飾郡手 咲)	記述なし	記述なし	B79	形態の欄に、 「第七図ニ近 イ」と記載あ り
記述なし	竹	川 溝	ウナギ	不詳	有り	自製品 購入品 (千葉縣印旛郡白 井 東葛飾郡手 咲)	記述なし	記述なし	B76	
12 種	記述なし	川 田(青 字で「夜沈 メル」と記 載あり)	雑魚 ドジョウ ウナギ	記述なし	記述なし	記述なし	田螺 蚯蚓	記述なし	C7	形態の欄に、 「第五図ニオナ ジ」と記載あ り
記述なし	竹	川	ウナギ	記述なし	記述なし	記述なし	記述なし	記述なし	B94	
5 寸(口 径)	竹	川 川の稍 に深い処、 ドウを石で 押へれに沈 めをく	うなぎ	不詳	無し	自製品 購入品	餌 サシあり (竹を割ったも の)之にみみ ずを挿シ、ド ウの尻につな ぎをく(図解 あり)	記述なし	B112	
記述なし	竹	川	ハヤ ヤマメ	記述なし	記述なし	記述なし	記述なし	記述なし	B70	形態の欄に、 「第10図ニ近 イ」と記載あ り
記述なし	アケビヅ ル	川	ハヤ ヤマメ	記述なし	記述なし	記述なし	記述なし	記述なし	B71	形態の欄に、 「第4図」と記 載あり

冊子名等	右上青 字番号	整理 番号	回答 番号	使用地	学校名	学校等の種別	方言	形態(形)	形態(舌)	形態 (口)	形態 (編み方)	寸法 (長さ)
筥調査 カード (記入済) 8 多摩 川	211	東京 04, A	1773	東京都南多摩郡由木 村	由木	尋常高等小学校	ウナギドウ	2 笊筥	1 ノゲ 2 編み込 み式 3 複舌(二 舌)	記述なし	記述なし	2尺
筥調査 カード (記入済) 8 多摩 川	212	東京 04, C	1773	東京都南多摩郡由木 村	由木	尋常高等小学校	記述なし	1 簀子筥	1 ノゲ 3 単舌	記述なし	記述なし	4尺
筥調査 カード (記入済) 8 多摩 川	213	東京 05	1774	東京都南多摩郡多摩	多摩	尋常高等小学校	ドウ(ウケ)	記述なし	記述なし	記述なし	記述なし	大小アリ
筥調査 カード (記入済) 8 多摩 川	214	東京 07, A	1783	東京都北多摩郡西府 村	四ッ谷	尋常小学校	ウナギドウ	1 簀子筥	2 結束式 3 複舌 (二舌)	記述なし	記述なし	75種 □ □80cm
筥調査 カード (記入済) 21 新潟 県	226	新潟 06, A	1049	新潟県北蒲原郡葛塚 町	葛塚	尋常高等小学校	ドウ	1 簀子筥	2 可分 3 単舌	単口	第七図	4尺
筥調査 カード (記入済) 21 新潟 県	229	新潟 11, B	1063	新潟県東蒲原郡上条 村大門	上条	尋常小学校	ドウ	1 簀子筥	3 単舌	単口	記述なし	約(紙が 削れて数字 不明)尺
筥調査 カード (記入済) 21 新潟 県	219	新潟 01	1041	新潟県岩船郡粟島浦 村	粟島浦	尋常小学校	ドウ	2 笊筥	3 単舌	単口	記述なし	75種
筥調査 カード (記入済) 21 新潟 県	221	新潟 02, B	1042	新潟県岩船郡三面村	三面	尋常高等小学校	ドウ	2 笊筥	1 アギ 3 単舌	単口	記述なし	記述なし
筥調査 カード (記入済) 21 新潟 県	224	新潟 04	1045	新潟県岩船郡関谷村	関	尋常高等小学校	上り筥	記述なし	3 単舌	単口	記述なし	5.5尺 (170cm) ×(71cm) と記載あり
筥調査 カード (記入済) 21 新潟 県	223	新潟 03, A	1043	新潟県岩船郡大川谷 村	大川谷	尋常高等小学校	ドウ	2 笊筥	3 単舌	単口	記述なし	記述なし
筥調査 カード (記入済) 21 新潟 県	220	新潟 02, A	1042	新潟県岩船郡三面村	三面	尋常高等小学校	ドウ(ドヂヤ ウドウ)	2 笊筥	2 固定 3 単舌	単口	名称不明 第四図ノ 通り	1.5-3尺
筥調査 カード (記入済) 21 新潟 県	222	新潟 02, C	1042	新潟県岩船郡三面村	三面	尋常高等小学校	ドウ	1 簀子筥	3 単舌	単口	アギ編 込式	3-4ヨリ 7-8尺
筥調査 カード (記入済) 21 新潟 県	225	新潟 05, C	1048	新潟県北蒲原郡松崎 浜村	松浜	尋常高等小学校	ウナギドウ ナマズドウ	2 笊筥	3 単舌	単口	籠編	約2.5-3 尺

寸法 (直径)	主材料	使用場所	漁獲物	備考 (イ. 由来)	備考 (ロ. 職業的に 使用する人)	備考 (ハ. 自製・購入)	備考 (ニ. 餌料)	備考(自由記述等)	右下赤 字番号	その他
2寸	竹	川沼池堀	ウナギ	記述なし	有り	購入品 販売者：八王子製作者：籠屋ト称スル手職人製造	記述なし	記述なし	B113	形態の欄に、「第六図」と記載あり
2尺	竹	川水の落ち込み	山女川鱒 (川魚ノ大ナルモノ)	記述なし	記述なし	販売者製作者：籠屋ト称スル手職人製造 八王子市	記述なし	記述なし	E59	形態の欄に、「第七図ト同一」と記載あり
記述なし	竹	川田	小はウナギ取り またはドゼウ中、大はハヤとり	記述なし	記述なし	記述なし	記述なし	記述なし	B72	形態の欄に、「第七図に酷似」と記載あり
10cm (口直径)	竹	川の縁又は流れの稍緩なら中程	ウナギ ナマズも捕る	不詳	無シ	自製品 半専門的に製作する老人あり	記述なし	記述なし	B114	
2.5尺 (口直径)	萱	川(阿賀野川 信濃川)	鮭 ヤツメウナギ	記述なし	記述なし	記述なし	記述なし	記述なし	B45	形態の欄に、「大体、第七図ニ似テ、胴モット張レリ」と記載あり
1.5-2尺 (口直径)	竹(陳竹) 萱(主トシテ)	川	鮭 鱒	記述なし	無シ	自製品	記述なし	記述なし	B46	形態の欄に、「第一図」と記載あり
40種 (口直径)	竹(栗島産ノ竹竹ノ皮部ノ部分ヲ薄クシテ、巾6耗内外ニシテ編ム)	海(深サ60米内外ノ所)	アナゴ	由来：凡十年前ヨリ使用(昭和13年ヨリ逆算シテ)	記述なし	自製品	塩辛 塩引ノ頭	ホ、一夜600匹ノ捕獲珍シカラズ へ、冬期間唯一ノ職業	B40	
記述なし	竹(竹ノ割ラヌモノデ作ル)	記述なし	マス	記述なし	有り	自製品 購入品(製作者：新潟縣岩船郡館腰村小川新保(新平民))	記述なし	記述なし	B42	
28寸 (口直径)	針金 胴部、龍骨 四本ハ鉄棒	川	ウグヒ 鯉 ハッ目 アメマス ヤマベ イワナ アイカケ	記述なし	副業	自製品	記述なし	ホ、当地方ハ漁業取締厳ナルタメ近時使用スル者稀	G28	形態の欄に、「第一図ノ如シ」と記載あり
記述なし	竹	田	記述なし	記述なし	無シ	購入品(製作者：山形縣鶴岡市)	記述なし	記述なし	B44	
記述なし	竹	溝田	ドチャウ カナメ グズ	記述なし	有り	自製品 購入品(製作者：新潟縣岩船郡館腰村小川新保(新平民))	記述なし	記述なし	B41	
記述なし	竹	川沼溝	ドチャウ カナメ フナ キン キン タナゴ類 ウグヒ グズ メク	記述なし	有り	自製品 購入品(製作者：新潟縣岩船郡館腰村小川新保(新平民))	記述なし	記述なし	B43	形態の欄に、「第四図ニ類似ス」
約0.5尺	竹	川沼	鰻 鱈	記述なし	記述なし	購入品(新潟縣)	記述なし	記述なし	B110	

冊子名等	右上青 字番号	整理 番号	回答 番号	使用地	学校名	学校等の種別	方言	形態(形)	形態(舌)	形態(口)	形態(編み方)	寸法(長さ)
筥調査 カード (記入済) 21 新潟 県	227	新潟 09, C	1058	新潟県西蒲原郡鎧郷 村	鎧郷	尋常小学校	蟹タツベ	2 筥	3 単舌	単口	第十図ニ 同ジ	約5尺
筥調査 カード (記入済) 21 新潟 県	228	新潟 09, B	1058	新潟県西蒲原郡鎧郷 村	鎧郷	尋常小学校	鯉タツベ(鯉 ツツ)	2 筥	1 カエリ 3 単舌	単口	第十図ニ 同ジ	3尺
筥調査 カード (記入済) 21 新潟 県	230	新潟 16, A	1069	新潟県古志郡東谷村	板堀	尋常小学校	ノボリヤナ	1 簀子筥	3 単舌	単口	記述なし	6尺
筥調査 カード (記入済) 21 新潟 県	231	新潟 15	1068	新潟県古志郡東竹沢 村	梶木	尋常小学校	未詳	1 簀子筥	3 単舌	単口	記述なし	記述なし
筥調査 カード (記入済) 21 新潟 県	232	新潟 24	1097	新潟県佐渡郡外海府 村	外海府	尋常高等小学校	ウエ	記述なし	記述なし	記述なし	第十図ノ 如シ	80種
筥調査 カード (記入済) 5 栃木 巴波川 五行川	77	栃木 03, B	1717	栃木縣上都賀郡西方 村	西方	尋常高等小学校	ウナギウケ	記述なし	1 ベロ 3 複舌 (二舌)	単口	組ミ編 (第7図 ト同ジラ シイ)	55種
筥調査 カード (記入済) 5 栃木 巴波川 五行川	76	栃木 03, A	1717	栃木縣上都賀郡西方 村	西方	尋常高等小学校	ドゼウウケ	記述なし	1 ベロ 3 単舌	単口	第7図ト 同ジラシ イ	35種位
筥調査 カード (記入済) 5 栃木 巴波川 五行川	78	栃木 03, C	1717	栃木縣上都賀郡西方 村	西方	尋常高等小学校	フナウケ	記述なし	1 ベロ	記述なし	記述なし	1m位
筥調査 カード (記入済) 5 栃木 巴波川 五行川	79	栃木 04, B	1719	栃木縣上都賀郡板荷	板荷	尋常高等小学校	ウナギウケ	記述なし	3 複舌 (二舌)	単口	記述なし	2尺
筥調査 カード (記入済) 5 栃木 巴波川 五行川	80	栃木 05, A	1722	栃木縣芳賀郡長沼村	長沼	尋常高等小学校	バカウケ	記述なし	記述なし	記述なし	記述なし	1.30-1.50 米

寸法 (直径)	主材料	使用場所	漁獲物	備考 (イ. 由来)	備考 (ロ. 職業的に 使用する人)	備考 (ハ. 自製・購入)	備考 (ニ. 餌料)	備考(自由記述等)	右下赤 字番号	その他
1.5尺(口 直径)	竹	川 河ノ両 岸ヨリ網ヲ 張ッテ来 テ、網ノ袋 ノ底ニ当ル トコロニ取 付ケル	主トシテ蟹 副：鯉 鮒	記述なし	有り 河沼 等ノ漁業者	記述なし	記述なし	記述なし	D63	
記述なし	竹	川	鯉(主トシテ) 蟹・小鮒等(副 業トシテ)	記述なし	有り 河沼 等ノ漁業者	記述なし	記述なし	ホ、縄ニ縛リテ河川ニ投 込シテ置ク	D62	形態の欄に、 「第七図ニ同 ジ」と記載あり
1.5尺	藁	川	ハユ カジカ 岩魚 山魚	記述なし	記述なし	記述なし	記述なし	記述なし	F19	形態の欄に、 「第七図ニ」と 記載あり
1.5(口直 径)	竹(丸竹 割竹)	川 池ノ 深イ瀬ノ緩 カナ所	ハユ カニ	記述なし	無シ	自製品	蠶蛹	記述なし	E50	形態の欄に、 「第十図ノ如キ 形態」と記載 あり 寸法の 書かれた筥の 図あり
記述なし	竹	田	鱒	記述なし	無シ	購 入 品 (販 売 者：新潟縣佐渡 郡 河原田方面 製作者：竹細工 店)	飯粒 或ハ米 糠	ホ 晩ハ田ノ中ニ入レ朝 捕フヘ 当地ノ人ハ鱒 ヲ食ベ得ル人ハ一部落ニ 二三人ノミ	F45	形態の欄に、 「形状同上(編 み方に記され た第七図)」と 記載あり
記述なし	竹 シュ ロ縄	川 田 堀	ウナギ ドゼウ	不詳	有り	自製品(モアリ) 購 入 品 主トシ テ購 入 品 籠屋 ガ作ル ベロノ 作り方ニテ魚ヨ ク入ルト然ラザ ルアリ 工夫ヲ 要ス	記述なし	記述なし	C35	形態の欄に、 「形状同上(編 み方に記され た第七図)」と 記載あり
記述なし	竹 シュ ロ縄	田	ドゼウ フナ	不詳	有り	自製品(多少ア リ) 購 入 品 主 トシテ購 入 品、 籠屋ガ作ル ベ ロノ作り工合デ 良ク捕レルノト 然ラザルガアリ 、コノ作り方ニ 工夫ヲ要ス	記述なし	記述なし	C45	
記述なし	竹 シュ ロナハ	川	フナ コヒ	記述なし	記述なし	自製品モアリ 購 入 品 主トシ テ購 入 品 籠屋 ガ作ル ベロノ 作り工合デ良ク 捕レルノト然ラ ザルガアリ、コ ノ作り方ニ工夫 ヲ要ス	記述なし	記述なし	C51	
3寸	竹	川 堀	鯉	不詳	無シ	購 入 品	記述なし	記述なし	C22	形態の欄に、 「第七図ト全ク 同様ノモノ」 と記載あり
30-50 程 (口径)	竹 材 ラ シュロナ ワデアム	田ノ堀ノ中 ニ放置ス	ナマズ	記述なし	記述なし	記述なし	記述なし	記述なし	G37	形態の欄に、 「第七図の形」 と記載あり

冊子名等	右上青 字番号	整理 番号	回答 番号	使用地	学校名	学校等の種別	方言	形態(形)	形態(舌)	形態 (口)	形態 (編み方)	寸法 (長さ)
釜調査 カード (記入済) 2 印旛 沼 手賀 沼	168	千葉 08	1904	千葉県印旛郡佐倉町 山ノ崎	公津		ヅ(又ハタル トイフ)(エ ビ、ハゼヲト ルモノヲ下リ ヅトイフ)	記述なし	1 ア ゲ 3 複 舌 (二舌)	記述なし	記述なし	小 1尺5 寸 大 2 寸一之ハ細 長 シ エ ビ、ハゼト ルモノハ長 サ3尺 位 (マタ大目 ニ荒クアン ダモノハナ マズヲトル 長3尺5寸 位)
釜調査 カード (記入済) 2 印旛 沼 手賀 沼	169	千葉 08	1904	千葉県印旛郡公津	公津	尋常高等小学校	ズ	記述なし	1 コ ズ 3 複 舌 (二舌)	記述なし	記述なし	2-5尺位
釜調査 カード (記入済) 8 江戸 川 梁津 川 東京 湾の小川 九十九里 浜 長尾 川 三浦 半島 鶴 見川	167	千葉 04	1890	千葉県東葛飾郡流山 町	流山	尋常高等小学校	ドウ	記述なし	記述なし	記述なし	記述なし	普通 1尺 2寸 位 ① 2尺4.5寸 位
釜調査 カード (記入済) 8 江戸 川 梁津 川 東京 湾の小川 九十九里 浜 長尾 川 三浦 半島 鶴 見川	162	茨城 27	2637	茨城県多賀郡豊浦町	豊浦町役場		ウツボ	1 簀子釜	3 単舌	単口	記述なし	記述なし
釜調査 カード (記入済) 8 江戸 川 梁津 川 東京 湾の小川 九十九里 浜 長尾 川 三浦 半島 鶴 見川	165	千葉 02	1984	千葉県千葉市検見町 検見川	検見川	尋常高等小学校	ヅウ(之ニ 大、中、小三 種アリ)	記述なし	3 複 舌 (二 舌) 口ニアル アゲヲロ アゲ 中 ニアルア ゲヲ中ア ゲ ト 云 フ	単口	記述なし	中 65 c m 大 84 c m 小 44 c m
釜調査 カード (記入済) 8 江戸 川 梁津 川 東京 湾の小川 九十九里 浜 長尾 川 三浦 半島 鶴 見川	183	千葉 16, B	2635	千葉県匝瑳須賀	須賀村役場		バカウケ	記述なし	1 ア ゲ 3 単舌	記述なし	記述なし	記述なし

寸法 (直径)	主材料	使用場所	漁獲物	備考 (イ. 由来)	備考 (ロ. 職業的に 使用する人)	備考 (ハ. 自製・購入)	備考 (ニ. 餌料)	備考(自由記述等)	右下赤 字番号	その他
記述なし	竹 竹 材 ヲシユロ ナハデア ム	沼 溝 田 の 落 水 口 鱒ヲトルト キハ田中ニ 装置ス	小ハ鱒を捕り、 大は鯉を捕る。 また目を細かく 編んだものは 蝦、ハゼを捕 る。ドゼウ、ウ ナギ、エビ、ハ ゼ(通 称 ゴ ロ)、ナマズ、 フナ	記述なし	記述なし	記述なし	記述なし	記述なし	B78	
3寸-1尺 5寸位	竹	川 溝 田一排水口 篠を編んだ ものを川幅 に立て狭く して魚の集 まる様にし ておく(釜 を設置する 説明の図あ り)	ドジャウ、フ ナ、タナゴ、エ ビ、ゴロ、ウナ ギ	不詳	有リ 多シ (印旛沼の 漁業に従事 しをるもの あるため)	自製品	記述なし	記述なし	B77	形態の欄に、 「第七図如キノ モノ(之が最 も普通)」と記 載あり
4-5寸位 ① 7.8寸 -1尺②	割竹	川 田 江	田では鱒、鮭 川では海老一 ナルモノ使用 蟹を捕るもの 最も大で長5.6尺 直径2.3尺位	不詳	無シ	記述なし	記述なし	記述なし	B63	形態の欄に、 「竹ヲ細ク割リ テ針金又ハ棕 椶ノ細系ニテ 編ム
記述なし	竹(細ク 割ル)	川 湖 沼 溝 田	ウナギ 鱒 鮭 鮭 鱒	記述なし	記述なし	記述なし	記述なし	記述なし	D52	
中 40 cm 大 63 cm 小 30 cm (胴マハ リ)	竹	川 田	中ハ 鱒、ウナ ギ 大ハ ナマ ズ、フナ 小ハ 鱒	不詳	有リ(副 業)	自製品	記述なし	記述なし	B82	形態の欄に、 「第七図同形 形大」と記載 あり
記述なし	竹 フラ ナハ	沼	鯰	記述なし	記述なし	記述なし	記述なし	記述なし	G34	形態の欄に、 「第七図形、棕 椶繩ニテ唐竹小 割ノモノヲ背返 シニシテ編ミ、 唐竹製タガニヲ 形状ヲ支ヘ保 ツ、但シアゲハ 篠女竹平割ヲ因 ノ様ニシテ針金 ニテ編ミ胴ニク クリツケル(釜 の図? あり)」 と記載あり

冊子名等	右上青 字番号	整理 番号	回答 番号	使用地	学校名	学校等の種別	方言	形態(形)	形態(舌)	形態 (口)	形態 (編み方)	寸法 (長さ)
筥調査 カード (記入済) 8 江戸 川 梁津 川 東京 湾の小川 九十九里 浜 長尾 川 三浦 半島 鶴 見川	185	千葉 21. A	1963	千葉県安房郡白浜町	白浜	尋常高等小学校	デエズ	記述なし	1 ア ゲ 3 単舌	単口	第七図ト 同様ラン イ	2尺
筥調査 カード (記入済) 8 江戸 川 梁津 川 東京 湾の小川 九十九里 浜 長尾 川 三浦 半島 鶴 見川	186	千葉 21. B	1963	千葉県安房郡白浜町	白浜	尋常高等小学校	デエズ	1 簀子筥	1 ア ゲ 2 可分	記述なし	記述なし	7尺
筥調査 カード (記入済) 8 江戸 川 梁津 川 東京 湾の小川 九十九里 浜 長尾 川 三浦 半島 鶴 見川	217	神奈川 03	1639	神奈川県三浦郡三崎 町小網代	東京帝国大学 附属臨海実験 所		ドウ	記述なし	1 カヘリ 3 単舌	単口	記述なし	記述なし
筥調査 カード (記入済) 8 江戸 川 梁津 川 東京 湾の小川 九十九里 浜 長尾 川 三浦 半島 鶴 見川	216	神奈川 01. C	1651	神奈川県都筑郡都岡 村	都岡	尋常高等小学校	01. A 及 01. B ノ大ナルモノ	記述なし	2 可分	記述なし	記述なし	150種
筥調査 カード 3 鬼怒 川	143	茨城 08	2005	茨城県結城郡山川村	山川	尋常高等小学校	記述なし	1 簀子筥	1 ア ゴ 3 単 舌 (二舌)	単口	記述なし	15(赤字で 「?」)-100 種以上
筥調査 カード 17 荒川	197	埼玉 06. A	1849	埼玉県大里郡大里村	佐谷田	尋常高等小学校	スウケ	1 簀子筥	3 単舌	単口	記述なし	記述なし
筥調査 カード 17 荒川	196	埼玉 05. C	1830	埼玉県秩父郡中川村	中川	尋常高等小学校	ドウ	記述なし	1 カヘリ 2 固 定 可分モア リ	記述なし	記述なし	3尺
筥調査 カード 17 荒川	195	埼玉 05. C	1830	埼玉県秩父郡中川村	中川	尋常高等小学校	トウ	記述なし	1 カヘリ 2 可 分 3 単舌	記述なし	記述なし	3-5尺
筥調査 カード 17 荒川	194	埼玉 05. A	1830	埼玉県秩父郡中川村	中川	尋常高等小学校	ウナギウケ	記述なし	1 カヘリ (ケエリ) 2 固定	記述なし	記述なし	記述なし



寸法 (直径)	主材料	使用場所	漁獲物	備考 (イ. 由来)	備考 (ロ. 職業的に 使用する人)	備考 (ハ. 自製・購入)	備考 (ニ. 餌料)	備考(自由記述等)	右下赤 字番号	その他
3 寸 (口 径)	胴一唐竹 アゲー篠 芽竹ヲ用 ユ シュ ロナハ、 針金	溝 田 ・ 田ノ中ヲ少 シ掘ッテ設 置ス ・ 小溝ヲセキ トメ本漁具 ヲ 設 置 ス 時季ニヨリ 流ニ從ヒ又 逆ッテ設置 ス	鱈 鮒 鰻	不詳	無シ	自製品	田螺ヲ潰シタ モノ	記述なし	D49	形態の欄に、 「編方丸竹ノ先 端ヲグルグル マキニシテ総 体ノ形状ヲ保 チ、何等支フ ルモノヲ使用 セザル粗ナル モノナリ、ア ゲモタ丸竹 ヲ編ミタルモ ノニテ、アゲ ト胴トハ取ハ ナシ得ルヤウ ニナツテイル」 と記載あり
2 尺 5 寸 (口径)	篠芽小竹 の丸のま ま、荒縄	川 (溪流) 溪流ノ浅キ 所 (設 置 の図あり)	アブラボテ、エ ビ (テナガエ ビ) フナ、カニ (モクソウガニ)	不詳	無シ	自製品	記述なし	記述なし	D48	
記述なし	竹	湖 沼 溝 田	ウナギ ドゼウ	記述なし	有 リ (副 業)	自製品	記述なし	筌ノ使用ハ稀ナリ 海 海産物ニハ使用セズ	B74	
記述なし	竹 (シノ)	記述なし	記述なし	記述なし	記述なし	記述なし	記述なし	記述なし	E56	形態の欄に、 「第七図ノモ ノ」と記載あ り
記述なし	竹 シロ 縄ニテ編 ム	川 (川 ノ 端) ウナギ 堀	ドデウ (ドジョ ウ) ウナギ フナ ナマツ カニ	記述なし	記述なし	記述なし	記述なし	記述なし	E64	
記述なし	竹 (竹 ヒ ゴ)	小堀	鮒	記述なし	記述なし	記述なし	記述なし	記述なし	D46	
0.3 尺	竹	川	サゴ (ウグイ) ウナギ カゲカ (カヂウ) そ の他スナメ ギン タ (ギ ギュー) ソウ ゲン	記述なし	記述なし	記述なし	記述なし	記述なし	B69	
3 寸 - 7.8 寸	竹	川	ザコ カヂカ ギンタ ウナギ 其の他スナメ ソウゲン	記述なし	少し	自製品	記述なし	記述なし	B68	形態の欄に、 「Fig1ト同ジ」 と記載あり
記述なし	竹	川	ウナギ	記述なし	記述なし	記述なし	記述なし	記述なし	C27	

冊子名等	右上青 字番号	整理 番号	回答 番号	使用地	学校名	学校等の種別	方言	形態(形)	形態(舌)	形態 (口)	形態 (編み方)	寸法 (長さ)
筥調査 カード 17 荒川	193	埼玉 04	1829	埼玉県秩父市白川村	白川	尋常高等小学校	ウナギド	記述なし	1 カヘリ 3 複舌 (二舌) 第一カエ リ 5 寸 第二カエ リ 7 寸	記述なし	記述なし	2.3 尺
筥調査 カード 17 荒川	192	埼玉 03	1826	埼玉県秩父市両神村	両神	尋常高等小学校	ドウ	記述なし	1 カヘリ 2 固 定 可分モア リ	記述なし	記述なし	80 種
筥調査 カード 17 荒川	191	埼玉 02	1824	埼玉県秩父市大滝村	大瀧	尋常高等小学校	記述なし	記述なし	記述なし	記述なし	記述なし	4 尺位
筥調査 カード 17 荒川	190	埼玉 01, C	1824	埼玉県秩父市大滝村	大瀧	尋常高等小学校	ドウ	記述なし	記述なし	記述なし	記述なし	60 種
筥調査 カード 17 荒川	189	埼玉 01, A	1824	埼玉県秩父市大滝村	大瀧	尋常高等小学校	ドウ	1 簀子筥	3 単舌	記述なし	記述なし	200 種
筥調査 カード 17 荒川	198	埼玉 06, B	1849	埼玉県大里郡市田村	市田	尋常高等小学校	ハネコミ	2 筥筥	3 単舌	単口	記述なし	記述なし
筥調査 カード 17 荒川	199	埼玉 06, C	1849	埼玉県大里郡市田村	市田	尋常高等小学校	バカウケ	2 筥筥	1 コシタ 3 単舌	単口	記述なし	記述なし
筥調査 カード 17 荒川	200	埼玉 06, D	1849	埼玉県大里郡市田村	市田	尋常高等小学校	ウナギウケ	1 簀子筥	3 複舌 (二舌)	単口	記述なし	記述なし
筥調査 カード 17 荒川	201	埼玉 07, A	1855	埼玉県比企郡松山町	松山第一	尋常高等小学校	スウケ	1 簀子筥	3 複舌 (二舌)	単口	記述なし	記述なし
筥調査 カード 17 荒川	202	埼玉 07, B	1855	埼玉県比企郡松山町	松山第一	尋常高等小学校	ハネコミ	1 筥筥	3 単舌	単口	記述なし	記述なし
筥調査 カード 17 荒川	205	埼玉 11	1875	埼玉県南埼玉郡大山 村	大山	尋常高等小学校	ドカゴ	記述なし	記述なし	記述なし	記述なし	記述なし
筥調査 カード 17 荒川	206	埼玉 12	1876	埼玉県南埼玉郡岩槻 町	岩槻	尋常高等小学校	ドウケ	1 簀子筥	3 単舌	単口	記述なし	100-200 種
筥調査 カード 17 荒川	215	東京 08	1792	東京都東京市王子区	第二岩淵	尋常小学校	ドウ	記述なし	1 コシタ 3 (コシ タ二重ノ モノモア ル)	記述なし	記述なし	2 尺 5 寸 (大) 1 尺 (小)
筥調査 カード 4 小貝 川	81	栃木 06, A	1725	栃木県芳賀郡益子町 城内	樋山幸夫 (人 名)		鱈ウケ	記述なし	記述なし	記述なし	記述なし	1 尺内外
筥調査 カード 4 小貝 川	82	栃木 06, B	1725	栃木県芳賀郡益子町 城内	樋山幸夫 (人 名)		ウナギウケ	記述なし	3 複舌 (二舌)	記述なし	記述なし	1 尺 4.5 寸
筥調査 カード 4 小貝 川	83	栃木 06, C	1725	栃木県芳賀郡益子町 城内	樋山幸夫 (人 名)		ナマズウケ	記述なし	記述なし	記述なし	記述なし	記述なし
筥調査 カード 52 利根 川	110	群馬 02, A	1662	群馬県勢多郡南橋村 大字上小出	群馬県水産試 験場		鯉筒 (鯉筒ハ 鯉筒ヨリ稍小 サク構造全ク 同シ) (鯉筒モ 同形、但シ少 シ大形デアル)	記述なし	3 複舌 (二舌)	単口	記述なし	2 尺余

寸法 (直径)	主材料	使用場所	漁獲物	備考 (イ. 由来)	備考 (ロ. 職業的に 使用する人)	備考 (ハ. 自製・購入)	備考 (ニ. 餌料)	備考(自由記述等)	右下赤 字番号	その他
3寸	竹	川	ウナギ	不詳	有り	自製品	記述なし	記述なし	B95	形態の欄に、「Fig7」と記載あり
60種(丸サ)	竹	川 溝 田	雑魚 ドゼウ	不詳	無し	自製品	記述なし	記述なし	B67	形態の欄に、「Fig7と同じ」と記載あり
記述なし	竹(スズ)	川	ヤマメ ユハナカジカ	不詳	無し	記述なし	記述なし	記述なし	E63	
10種	竹	田	ドゼウ	記述なし	記述なし	記述なし	記述なし	記述なし	B66	
50種	竹	川	ヤマメ マス	記述なし	記述なし	記述なし	記述なし	記述なし	B65	
記述なし	竹	堀	ドジョウ	記述なし	記述なし	記述なし	記述なし	ホ、ハネコミ トハド ジョウガ跳ネテ入ルカデ セウ	D58	
記述なし	竹	川(流し川)	ナマズ キギョ ハチ クキ	記述なし	記述なし	記述なし	記述なし	ホ、バカウケトハヨシタ ナシテ、冬籠(ゴム)リ ニ入ル魚デアル故ニ、名 称ガツイタノデセウ	G32	
記述なし	竹(竹ヒゴ)	川(流し川)	ウナギ	記述なし	記述なし	記述なし	記述なし	記述なし	C26	
記述なし	竹	川 田ノ排水溝	ドジョウ フナ ナマズ ウナギ ギキョウ 等	記述なし	記述なし	記述なし	記述なし	記述なし	D47	
記述なし	竹	川 湖 沼	ドジョウ	記述なし	記述なし	記述なし	記述なし	記述なし	D59	形態の欄に、「第7図」と記載あり
記述なし	竹	大形・小堀ヨリ川へ水ノ出入スル処 小形・田、又ハ小サイ堀	鮒(大形ニテ)ドジョウ(小形ニテ)	記述なし	記述なし	記述なし	記述なし	記述なし	D15	
15-50種	竹	川 堀	鮒 鯰 小魚等	記述なし	記述なし	購入品(製作者:特別に製造所アリ)	記述なし	記述なし	D16	形態の欄に、「第7図」と記載あり
記述なし	竹	川(縄をつけて設ける)田	ウナギ(大)ドゼウ(小)	記述なし	記述なし	記述なし	記述なし	記述なし	B73	形態の欄に、「第七図ニ全ク同じ」と記載あり
記述なし	竹	川(小川)溝 田ノ水ノオチ口	鮒 フナ ナマズノ子 等	不詳	有り 多数アル模様	購入品 カゴ職人ナド主ニ之ヲ作ル	飼料ヲ用イズ	記述なし	C44	形態の欄に、「形状第7図ニ殆ンド同じ」と記載あり
記述なし	竹	川 河底ノ泥ニシテ流シ早カラザル浅カラザル所 河底ニ深く沈メヲク	ウナギ ナマズ 銀魚ナド	不詳	有り 多様アル模様	購入品 籠職人ナド主ニ之ヲ作ル	ミミズ、鮒ナドヲ用イル	記述なし	C21	形態の欄に、「形状第7図ニ似タルモ、編ミ目ハヨリ粗ナリ」と記載あり
記述なし	篠	川 河底泥デ流レ早クナク浅クナイ場所	ナマズ(折ニフナ、タナゴ、ニガ、マルタ等ノ捕獲ニモ使用)	不詳	有り	自製品 多シ	飼料ヲ用イズ	記述なし	C53	形態の欄に、「第4図ト同形」と記載あり
2寸 余(口径)	真竹を割りたるもの	沼 溝 池	鯉	記述なし	記述なし	記述なし	記述なし	記述なし	D39	形態の欄に、「第7図ト同形但シ返シハ更ニ短シ」と記載あり

冊子名等	右上青 字番号	整理 番号	回答 番号	使用地	学校名	学校等の種別	方言	形態(形)	形態(舌)	形態 (口)	形態 (編み方)	寸法 (長さ)
筥調査 カード 52 利根 川	111	群馬 02, B	1662	群馬縣勢多郡南橘村 大字上小出	群馬縣水産試 験場		鮎筒	記述なし	記述なし	記述なし	記述なし	記述なし
筥調査 カード 52 利根 川	112	群馬 03, D	1663	群馬縣勢多郡下川淵	下川淵	尋常高等小学校	ウナギドウ	記述なし	1 コシタ 3 複舌 (二舌)	記述なし	記述なし	1尺5寸
筥調査 カード 52 利根 川	113	群馬 04, A	1664	群馬縣勢多郡粕川村	粕川	尋常高等小学校	ウナギドウ	記述なし	記述なし	記述なし	記述なし	2尺
筥調査 カード 52 利根 川	115	群馬 06, A	1668	群馬縣群馬郡室田町	室田	尋常高等小学校	ウナギドウ	記述なし	1 カヘリ 2 編付ケ	記述なし	記述なし	1尺5寸
筥調査 カード 52 利根 川	119	群馬 08, A	1678	群馬縣北甘楽郡下仁 田町	下仁田	尋常高等小学校	ドウ	記述なし	記述なし	記述なし	記述なし	約2尺
筥調査 カード 52 利根 川	120	群馬 08, B	1678	群馬縣北甘楽郡下仁 田町	下仁田	尋常高等小学校	ドウ	記述なし	記述なし	記述なし	記述なし	2尺5寸
筥調査 カード 52 利根 川	121	群馬 08, C	1678	群馬縣北甘楽郡下仁 田町	下仁田	尋常高等小学校	ドウ	記述なし	記述なし	記述なし	記述なし	2尺6寸
筥調査 カード 52 利根 川	123	群馬 10, A	1683	群馬縣碓氷郡西横野 村	西横野	尋常高等小学校	ウナギドウ	記述なし	1 カエリ 2 結束式 3 単舌	単口	記述なし	60-65 cm
筥調査 カード 52 利根 川	124	群馬 11, B	1684	群馬縣碓氷郡安中	安中	尋常高等小学校	ウナギドウ	2 笄筥	1 カエリ 2 結束式	記述なし	記述なし	60 種前後
筥調査 カード 52 利根 川	125	群馬 12	1686	群馬縣吾妻郡六合村 大字小雨	六合	尋常高等小学校	ドウ	記述なし	1 ウケ (カエリ) 2 編込式	記述なし	カゴ編み といふ	約30種
筥調査 カード 52 利根 川	126	群馬 13, A	1689	群馬縣吾妻郡原町	原	尋常高等小学校	ドウ	記述なし	記述なし	記述なし	記述なし	記述なし
筥調査 カード 52 利根 川	127	群馬 13, B	1689	群馬縣吾妻郡原町	原	尋常高等小学校	ドウ	記述なし	記述なし	記述なし	記述なし	記述なし
筥調査 カード 52 利根 川	128	群馬 14, A	1691	群馬縣吾妻郡名久田 村	名久田	尋常高等小学校	ドウ(ドウブ セ)	記述なし	記述なし	記述なし	記述なし	2尺5寸

寸法 (直径)	主材料	使用場所	漁獲物	備考 (イ. 由来)	備考 (ロ. 職業的に 使用する人)	備考 (ハ. 自製・購入)	備考 (ニ. 餌料)	備考(自由記述等)	右下赤 字番号	その他
記述なし	竹又ハ針 金	川	鮎	記述なし	記述なし	記述なし	記述なし	記述なし	D35	
5 寸 (口 径)	竹	小川	主としてウナギ	記述なし	記述なし	記述なし	記述なし	記述なし	B93	
2 寸 (口 径)	竹	川 沼 溝	ウナギ	不詳	無シ	記述なし	記述なし	記述なし	B92	
3 寸	竹	川	ウナギ ドゼウ ギギユウ	記述なし	專業アツク いま殆ど無 シ	自製品	みみず 蚤蝨	旧幕時代明治時代盛んな りしも現在は衰微せり (漁業法施行と魚類減少 とによる)	B91	形態の欄に、 「第1図」と記 載あり
記述なし	竹	川 沼	ウナギ ドゾヨ ウ	不詳	有り 夏期 の間	主ニ自製品	主トシテミミ ズ	記述なし	B49	形態の欄に、 「第4図」と記 載あり
記述なし	竹	川 溝等の 岩の下等に 挿入しをく	ウナギ	不詳	有り 夏期 の間	主ニ自製品	主トシテミミ ズ	記述なし	B50	形態の欄に、 「第七図の如 し」と記載あ り
記述なし	竹	川 (淵)	ウナギ	不詳	有り 夏期 の間	主ニ自製品	主トシテミミ ズ	筌を置く事を「ドウをふ せる」と云ふ	B51	余白に、「カエ リの作り方 (図アリ) 竹の 元を割りて二 本となす。先 は一本、この 竹は非常に薄 くはいで、こ の形の竹を十 七八枚のシュ ロ縄であみ、 之を胴に結束 する」と記載 あり
10-12 cm (口径)	竹 シュ ロ縄	川 溝	鰻 ギギユウ	不詳	有り 然シ 一般的に農 圃を見て使 用す	主トシテ自製品 製作者一竹工に 依頼して製作せ しむる	記述なし	本縣で此漁具は禁ぜられ ている故内密に使用しつ つあり	B89	
10 種以内	竹	溝の端で草 石等で被は れてゐる場 所	ウナギ	不詳	無シ	自製品 多イ	記述なし	記述なし	B111	形態の欄に、 「第10図」と 記載あり
約 11 種	竹	湖沼の底へ 上向に挿入 (注：使用 法によりみ れば縦筌に 入るべきも の、と記載 あり)	鮎	不詳	有り	自製品	記述なし	記述なし	B53	形態の欄に、 「第一図」と記 載あり
記述なし	竹	溝 田	ドゾヨウ	記述なし	記述なし	記述なし	記述なし	記述なし	B54	形態の欄に、 「第8図とあれ ど第10図の誤 りと思はれる 。で此に採る 」と記載あり
記述なし	竹	溝 田	ドゾヨウ	記述なし	記述なし	記述なし	記述なし	記述なし	B55	形態の欄に、 「第一図に該当 する」と記載 あり
1 尺 2.3 寸 (周囲)	竹	田	鮎	不詳	無シ	自製品	蠶蝨	記述なし	B56	形態の欄に、 「第7図に該当 するもの」と 記載あり

冊子名等	右上青 字番号	整理 番号	回答 番号	使用地	学校名	学校等の種別	方言	形態(形)	形態(舌)	形態 (口)	形態 (編み方)	寸法 (長さ)
筥調査 カード 52 利根 川	129	群馬 14, B	1691	群馬縣吾妻郡名久田 村	名久田	尋常高等小学校	ドウ	記述なし	記述なし	記述なし	記述なし	記述なし
筥調査 カード 52 利根 川	130	群馬 15	1695	群馬縣利根郡水上大 字藤原	藤原	尋常高等小学校	ドウ	記述なし	記述なし	記述なし	第七図同 様	40 種
筥調査 カード 52 利根 川	131	群馬 16	1697	群馬縣利根郡赤城根 村	赤城根	尋常高等小学校	ドウ (片品方 面ニテハヅウ トイフ)	記述なし	記述なし	記述なし	記述なし	記述なし
筥調査 カード 52 利根 川	132	群馬 17, A	1698	群馬縣利根郡白濁古 語文	東村尋常高等 小学校・平川 分教場	尋常高等小学校	ドウ	記述なし	1 カエリ (長さ約 4 寸) 2 結束式 3 単舌	単口	第七図ニ オナジ	約 1 尺
筥調査 カード 52 利根 川	133	群馬 18, B	1704	群馬縣新田郡生品村	生品	尋常高等小学校	ドオコ (ウナ ギウケともい ふ)	記述なし	2 編込式 3 単舌	単口	ザル編	記述なし
筥調査 カード 52 利根 川	134	群馬 18, C	1704	群馬縣新田郡生品村	生品	尋常高等小学校	ハネコミ	記述なし	2 編込式 3 単舌	記述なし	ザル編	記述なし
筥調査 カード 52 利根 川	137	茨城 02	1991	茨城縣猿島郡櫻井村	静尋常高等小 学校・去島分 教場	尋常高等小学校	ドカゴ	1 簀子筥	1 コシタ 3 二舌	記述なし	記述なし	1.7-2 尺
筥調査 カード 52 利根 川	138	茨城 03, A	1992	茨城縣猿島郡幸島村	幸島	尋常高等小学校	ウナギウケ	2 笊筥	1 カエリ 2 固 定 3 単舌	単口	第二図ノ 如シ	70-80 種
筥調査 カード 52 利根 川	139	茨城 03, B	1992	茨城縣猿島郡幸島村	幸島	尋常高等小学校	ザコウケ	1 簀子筥	2 固 定 3 単舌	単口	第六図ノ 如シ	約 120 種
筥調査 カード 52 利根 川	140	茨城 03, C	1992	茨城縣猿島郡幸島村	幸島	尋常高等小学校	ドチャウウケ	1 簀子筥	2 固 定 3 二舌	単口	第六図ノ 如シ	約 40 種
筥調査 カード 52 利根 川	141	茨城 04, A	1993	茨城縣猿島郡境町	境	尋常高等小学校	鰻ウケ	1 簀子筥	2 固 定 3 二舌	単口	記述なし	約 90 種

寸法 (直径)	主材料	使用場所	漁獲物	備考 (イ. 由来)	備考 (ロ. 職業的に 使用する人)	備考 (ハ. 自製・購入)	備考 (ニ. 餌料)	備考(自由記述等)	右下赤 字番号	その他
記述なし	竹(篠)	川 落葉時 即ち秋口の 魚が下る時 季に入口を 川の流れに 向けて設置 す	鯉 山目	不詳	無シ	自製品	記述なし	記述なし	B57	形態の欄に、 「第七図と同 様」と記載あ り
10 種 (口 径)	竹	溝 田(湿 田) 湿 田 の畔側、溝 にも水の静 かな所	ドジョウ	不詳	無シ	自製品 此他に 製作者なし	田螺をすりつ ぶして一握み 位入れるか又 は之に米糠を やいて香のす る様にしてま せてふせる	記述なし	B58	形態の欄に、 「第7図の如き もの」と記載 あり
記述なし	竹	川	鯿く? (ド ジョウ)と鉛筆 で記載あり) その他	記述なし	記述なし	記述なし	記述なし	右漁具ハ狩猟法違反トナ ル為メ現在使用スル者ナ シ、カツテ使用シタモノ ヲ報告	B59	形態の欄に、 「◎釜尻ヲ此処 デハウケトイ フ」「第7図ノ モノ」と記載 あり
約3寸	竹	田 稲様の 間に置く、 稲の出穂迄 即ち田に水 を引いてあ る期間中行 ふ	主としてドジョ ウ	不詳	無シ	自製品 製 作 者 ーカゴヤに特 にたのんで作ら せるものあり	記述なし	自分の所有田に敷設する 位です	B60	
記述なし	竹	川	ウナギ	不詳	無シ	購 入 品 多 シ 製作者：カゴヤ	記述なし	記述なし	B115	
記述なし	竹	川	鱈	不詳	無シ	購 入 品 多 シ 製作者：カゴヤ	記述なし	記述なし	D61	形態の欄に、 「タガ3ヶ所、 コシタ2ヶ所 (前ノコシタ短 ク、後ノコシ タ長クセマク 弾力アリ)」と 記載あり
0.2-0.3 尺	竹(細ク 割リタル モノヲ 「シロ縄」 ニテ編ム)	記述なし	ウナギ	記述なし	記述なし	記述なし	田螺ヲ潰シタル モノ 蚯蚓	ホ、南向ニ水中ニ入レ、 夜トルモノトス	D2	
10 種 (口 直径)	竹	川(急流ノ 砂利ノ中ニ 埋テ魚ノ入 口ヲアケテ 置ク)	ウナギ	不詳	記述なし	自製品	記述なし	記述なし	C12	
30-40 種 (口直径)	竹	沼ノ小堀等 ニスデ止 メ、ソノ側 又ハ、中央 ニ置キ、小 鮒類ヲトル	小鮒類	不詳	有り	自製品	記述なし	記述なし	C59	
約10種	竹	田ノクロ	ドゼウ	不詳	記述なし	自製品	記述なし	記述なし	C37	
記述なし	竹	川 沼 溝	鰻 アナゴ 其 他	不詳	有り	自製品	記述なし	記述なし	C11	形態の欄に、 「第七図に同 ジ」と記載あ り

冊子名等	右上青 字番号	整理 番号	回答 番号	使用地	学校名	学校等の種別	方言	形態(形)	形態(舌)	形態 (口)	形態 (編み方)	寸法 (長さ)
筥調査 カード 52 利根 川	142	茨城 08	2006	茨城県北相馬郡菅生 村	菅生	尋常高等小学校	タルウケ	1 簀子筥	3 単舌	単口	記述なし	記述なし
筥調査 カード 52 利根 川	145	茨城 14, A	2022	茨城県稲敷郡鳩崎	鳩崎	尋常高等小学校	タルウケ (又 ハヅ)	1 簀子筥	3 単舌	単口	記述なし	記述なし
筥調査 カード 52 利根 川	146	茨城 14, B	2022	茨城県稲敷郡鳩崎	鳩崎	尋常高等小学校	タルウケ (又 ハヅ)	1 簀子筥	3 単舌	単口	記述なし	記述なし
筥調査 カード 52 利根 川	147	茨城 17, A	2057	茨城県行方郡潮来町 大州	潮来	尋常高等小学校	ズウケ	1 簀子筥	1 ベロ 2 固定 3 単舌 (少数) 複舌(二 舌)多数	単口	記述なし	記述なし
筥調査 カード 52 利根 川	148	茨城 17, B	2057	茨城県行方郡潮来町 大州	潮来	尋常高等小学校	エビウケ	1 簀子筥	2 固定 3 単舌	単口	記述なし	記述なし
筥調査 カード 52 利根 川	149	茨城 18	2060	茨城県行方郡太田村 矢幡	太田	尋常高等小学校	ドジャウズウ ケ(ドジャウ ズウ) ウナ ギズウケ(ウ ナギズウ)	1 簀子筥	2 固定 3 複舌 (二舌)	単口	記述なし	1.6 尺
筥調査 カード 52 利根 川	153	茨城 21	2067	茨城県鹿島郡波崎町	波崎	尋常高等小学校	ズウケ	1 簀子筥	1 カヘリ 2 固定 3 複舌 (二舌)	単口	記述なし	約 2.3 尺
筥調査 カード 52 利根 川	154	茨城 22, A	2072	茨城県鹿島郡大同村	大同西	尋常高等小学校	ゾウケ	1 簀子筥	1 アゲ 3 複舌 (二舌) 下部ノ 「アゲ」ハ 短ク、下 部ノ輪ニ 結ス。上 部ノ「ア ゲ」ハ稍 長ク、第 二ノ輪ニ 結ス	単口	記述なし	2 尺(大) 約 1.5 尺 (小)
筥調査 カード 52 利根 川	155	茨城 22, B	2072	茨城県鹿島郡大同村	大同西	尋常高等小学校	エビゾウケ	1 簀子筥	1 アゲ 2 固定 3 複舌 (二舌) (同型)	単口	記述なし	1.1-1.2 尺
筥調査 カード 52 利根 川	166	千葉 03, B	1889	千葉県東葛飾郡関宿 町	関宿久世	尋常高等小学校	(馬鹿バカ) ウケ	記述なし	記述なし	記述なし	編み方7 図と同様	6-8 尺
筥調査 カード 52 利根 川	170	千葉 09, B	1910	千葉県香取郡佐原町	北佐原	尋常高等小学校	ズー(ズウ ケ)	記述なし	1 ジョウ ゴ 3 単 舌	記述なし	記述なし	70 種
筥調査 カード 52 利根 川	171	千葉 09, C	1910	千葉県香取郡佐原町	北佐原	尋常高等小学校	記述なし	記述なし	記述なし	記述なし	記述なし	記述なし



寸法 (直径)	主材料	使用場所	漁獲物	備考 (イ. 由来)	備考 (ロ. 職業的に 使用する人)	備考 (ハ. 自製・購入)	備考 (ニ. 餌料)	備考(自由記述等)	右下赤 字番号	その他
記述なし	竹	川 沼 溝	ナマヅ カニ コヒ 雑魚	記述なし	記述なし	記述なし	記述なし	ホ、「ヒゴ」細シヘ、 沼中ニ深キ穴ヲ掘リテ之 ニ「ソダ」類ヲ多量ニ沈 メ、四方ニ杭ヲ打チテ浮 流セザルヤウニシテ、魚 (雑魚、コヒ、ナマヅ ……)ノ棲処ヲ作ル、之 ヲ上グル時、周リニ簀ヲ 張りテ一方ニ「タルウ ケ」ノ大キイモノヲ置イ テ、時々、中ノ魚ヲ取ル モノモアリマス、	D3	形態の欄に、 「第七図ノモノ」と記載あり
記述なし	竹 棕 梶 縄ニテ編 ム	田 雨ノア ル時(上リ ダル)	ドゼウ	記述なし	有り 山間 ノ地ニモ各 部落毎ニ二 三名アリ	自製品 購入品 (製作者村内ニア レド専門的ニア ラス)	田螺 米糠	記述なし	D4	形態の欄に、 「第七図ノ大形 モノ」と記載 あり
記述なし	竹 棕 梶 縄ニテ編 ム	川 (小川) 溝 ー (上 リ 下リ)	ウナギ 小 鮒 鯉 其ノ他	記述なし	有り	自製品 購入品 (製作者村内ニア レド専門的ニア ラス)	記述なし	記述なし	D5	
記述なし	竹	湖 沼 溝 田	鱈 (間々鰻ノ入 ルコトアリ)	記述なし	無シ	自製品	記述なし	記述なし	D6	
記述なし	竹	川 湖 沼	エビ	記述なし	無シ	自製品	記述なし	記述なし	C65	形態の欄に、 釜 の 図 (全 体、舌、口 の 寸法) あり
0.3 尺 (口 直径)	竹 (ヒゴ 42本)	溝 田 池	鱈 (鰻……ウ ナギウケ)	不詳	有り	自製品 購入品 (製作者：当地ニ テ副業的ニ作ル)	記述なし	記述なし	D7	
約 0.4 尺 (口直径)	竹 編 ミ ハ棕梶網	川 (利 根 川) ー 鰻ノ 場 合、 溝 田 ー 鱈ノ場 合	鰻 鱈	不詳	無シ	自製品	記述なし	記述なし	D11	形態の欄に、 「第七図ニ同 ジ」と記載あり
約 0.4 尺 (大) 約 0.3 尺 (小)	竹 (線 香 2倍大ニ テ面ヲト ル、棕 梶 縄)	川 (流 レ 川) ー 大形 ツ ー ケ 田 ー 小形 ツ ー ケ	鰻 (大 ナル 「ツ ー ケ」ニテ) ドゼウ (小形 ツ ー ケニテ)	不詳	有り 全部	自製品 購入品 (製作者：専門 的)	記述なし	記述なし	D12	
約 0.4 尺	竹 (線 香 2倍大ニ テ、面ヲ ト、棕 梶 縄)	湖岸 藻ノ 生ゼル所ニ 置ク	エビ	不詳	有り 全部	自製品	記述なし	記述なし	D13	形態の欄に、 「第七図」と記 載あり
記述なし	細キ篠竹 ヲ割ラズ ニ使用ス	堀	ナマヅ、フナ	記述なし	記述なし	記述なし	記述なし	記述なし	G33	形態の欄に、 「第七図形 ー (コノ形ハ相当 盛ニ用イラ レル)」と記載 あり
記述なし	竹	川 溝 田	ウナギ ドゼウ	不詳	有り	自製品	記述なし	記述なし	B80	形態の欄に、 「第七図ニ類ス ルモノ」と記 載あり
記述なし	記述なし	記述なし	エビ カニ ナ マヅ	記述なし	記述なし	記述なし	記述なし	記述なし	E60	形態の欄に、 「第七図ニオナ ジ」と記載あり

冊子名等	右上青 字番号	整理 番号	回答 番号	使用地	学校名	学校等の種別	方言	形態(形)	形態(舌)	形態 (口)	形態 (編み方)	寸法 (長さ)
筥調査 カード 52 利根 川	172	千葉 10. A	1911	千葉県香取郡新島	新島	尋常高等小学校	ウナギ筥(ゾ ウケ-筥類全 部ノ称呼)	記述なし	3 複 舌 (二舌)	記述なし	記述なし	記述なし
筥調査 カード 52 利根 川	173	千葉 10. B	1911	千葉県香取郡新島	新島	尋常高等小学校	エビウケ(ゾ ウケ-筥類全 部ノ称呼)	記述なし	記述なし	記述なし	記述なし	3-4 尺
筥調査 カード 52 利根 川	174	千葉 10. C	1911	千葉県香取郡新島	新島	尋常高等小学校	ヤギウケ(ゾ ウケ-筥類全 部ノ称呼)	記述なし	記述なし	記述なし	記述なし	記述なし
筥調査 カード 52 利根 川	175	千葉 10. D	1911	千葉県香取郡新島	新島	尋常高等小学校	魚付ウケ(ゾ ウケ-筥類全 部ノ称呼)	記述なし	記述なし	記述なし	記述なし	記述なし
筥調査 カード 52 利根 川	176	千葉 10. E	1911	千葉県香取郡新島	新島	尋常高等小学校	鯨 筥(ゾウ ケ-筥類全部 ノ称呼)	記述なし	記述なし	記述なし	竹太ク荒 シ	記述なし
筥調査 カード 52 利根 川	179	千葉 12	1918	千葉県海上郡椎柴	椎柴	尋常高等小学校	ゾウケ	記述なし	3 単舌	記述なし	記述なし	2 尺
筥調査 カード 52 利根 川	203	埼玉 09. A	1867	埼玉県北埼玉郡須影 村	不動岡	尋常高等小学校	ハネコミ	2 笊 筥(第一 図と記載あり)	3 単舌	単口	籠編ミ	75 種
筥調査 カード 52 利根 川	204	埼玉 09. C	1867	埼玉県北埼玉郡須影 村	不動岡	尋常高等小学校	鰻ウケ	1 簀子筥	1 コシタ 3 複 舌 (二舌)	単口	簾編ミ	100 種
筥調査 カード 7 (北 浦、霞ヶ 浦)	150	茨城 19	2062	茨城県行方郡津澄	津澄	尋常高等小学校	ズウケ	記述なし	記述なし	記述なし	記述なし	記述なし
筥調査 カード 7 (北 浦、霞ヶ 浦)	151	茨城 20. A	2065	茨城県行方郡行方村	行方	尋常高等小学校	ズウケ	1 簀子筥	1 ベ ロ 2 固 定 3 複 舌 (二舌)	単口	記述なし	40 種
筥調査 カード 7 (北 浦、霞ヶ 浦)	152	茨城 20. B	2065	茨城県行方郡行方村	行方	尋常高等小学校	ズウケ(ウナ ギズー)	1 簀子筥	1 ベ ロ 2 固 定 3 複 舌 (二舌)	単口	記述なし	約 55 種
筥調査 カード 7 (北 浦、霞ヶ 浦)	156	茨城 23. A	2079	茨城県西茨城郡岩瀬 町	岩瀬	尋常高等小学校	鱈筥	1 簀子筥	1 ア ゲ 3 単舌	単口	記述なし	50 種
筥調査 カード 7 (北 浦、霞ヶ 浦)	157	茨城 23. B	2079	茨城県西茨城郡岩瀬 町	岩瀬	尋常高等小学校	鰻筥	記述なし	3 複 舌 (二舌)	記述なし	記述なし	70-80 種
筥調査 カード 茨城 那 珂川 久 慈川	160	茨城 25	2095	茨城県久慈郡中里	中里	尋常高等小学校	ウツボ	1 簀子筥	1 ア ゲ 3 単舌	単口	記述なし	75-80 種

寸法 (直径)	主材料	使用場所	漁獲物	備考 (イ. 由来)	備考 (ロ. 職業的に 使用する人)	備考 (ハ. 自製・購入)	備考 (ニ. 餌料)	備考(自由記述等)	右下赤 字番号	その他
記述なし	竹	川 湖 沼	ウナギ 鱈ノ類	記述なし	記述なし	記述なし	記述なし	記述なし	C24	形態の欄に、「第七図」と記載あり
記述なし	竹 魚 入 口ノ半分 ニ板ヲ用 ス	川 江間	エビ	記述なし	記述なし	記述なし	記述なし	記述なし	C66	形態の欄に、「第七図」と記載あり
記述なし	竹 底 板、杉 皮ナドヲ モ用ユ	江間	ヤギ	記述なし	記述なし	記述なし	記述なし	記述なし	C62	形態の欄に、「第十図ノ大ナルモノ」と記載あり
記述なし	竹 釜 ノ 下部ニ杉 皮ヲ用ユ	江間	鯉 鮒 等	記述なし	記述なし	記述なし	記述なし	記述なし	C52	形態の欄に、「第七図ニ同ジ」と記載あり
記述なし	竹	田 江間	鯰	記述なし	記述なし	記述なし	記述なし	記述なし	C54	
4 寸 5 分 (口径)	竹	川 田	鰻 ドゼウ	記述なし	記述なし	記述なし	記述なし	記述なし	D17	
12 種	竹	川	鱈	記述なし	記述なし	記述なし	田螺ヲ潰シタルモノ	記述なし	D60	
10 種 (口 直径)	竹	川	鰻	記述なし	記述なし	記述なし	田螺ニ糠ヲ交ゼタルモノ	記述なし	C25	形態の欄に、「第七図ノ如キモノニ、入口ヲニツ附ス」と記載あり
記述なし	竹	田	鰻 ドゼウ エ ビ	記述なし	有り 大半 使用	記述なし	記述なし	記述なし	D8	
8 種 (口 直径)	竹	田 稲 が 30 種 位 ニ 伸ビタ時、 風ノ方向ヲ 考ヘテ置 ク。目印ニ 棒ヲ立テテ 置ク。翌朝 上ゲル。	ドヂョウ	不詳	記述なし	購入品	田螺ヲ潰シタルモノ×煎糠「エサズー」ノ時上り下り(エサが要ラナイ)	ホ、エサズー……・稲が小サイ時(口カラ2番目ノ「ペロ」ノ内へ餌料ヲ入レル)上り下りハ何時デモヨイ	D9	
記述なし	竹	川 湖 沼 飼ヲ入レテ 棒ヲ立テテ 吊シテ置ク	ウナギ	不詳	不詳	購入品 多クハ 購入品	記述なし	記述なし	D10	形態の欄に、「第七図」と記載あり
記述なし	竹	溝 田	鱈ヲ主トス	不詳(古来ヨ リ使用)	有り 但シ 一人	自製品 購入品 (製作者:岩瀬町 大泉 袖山鳥吉)	記述なし	記述なし	C38	形態の欄に、「第七図ニ似テ長シ」と記載あり
記述なし	竹	川 用水講	鰻(主トス)	不詳(古来ヨ リ使用)	有り 但シ 一人	自製品 購入品 (製作者:岩瀬町 大泉 袖山鳥吉)	記述なし	記述なし	C15	
記述なし	竹	川 溝 田	ウナギ ドチャ ウ ナマツ	不詳	無シ	自製品 大概	記述なし	記述なし	D51	形態の欄に、「形状・編ミ方、第七図ニ該当ス」と記載あり

冊子名等	右上青 字番号	整理 番号	回答 番号	使用地	学校名	学校等の種別	方言	形態(形)	形態(舌)	形態 (口)	形態 (編み方)	寸法 (長さ)
筥調査 カード 茨城 那 珂川 久 慈川	161	茨城 26	2098	茨城県久慈郡久慈町	久慈	尋常高等小学校	ウツボ	記述なし	1 ア ゲ 2 取外シ 式 3 複 舌 (二舌) 前 ノ「ア ゲ」ヲ 外 ア ゲ (長 5 寸) 後 者 ヲ「中 ア ゲ」(長 6.5 寸)ト 称 ス 中 「アゲ」ノ 先 端 ヘ 「外アゲ」 ノ如ク開 カズ 竹 ノ末端ヲ 以テ互ニ 接觸ス	記述なし	記述なし	約 3.2 尺 (大) 2.3 尺 (小)
筥調査 カード 茨城 那 珂川 久 慈川	87	栃木 07, D	1726	栃木県芳賀郡中川村	牧野	尋常小学校	カニウケ	1 簀子筥 (赤字 で「?」と記載 あり)	3 単舌	記述なし	記述なし	2m
筥調査 カード 茨城 那 珂川 久 慈川	86	栃木 07, C	1726	栃木県芳賀郡中川村	牧野	尋常小学校	鱧ウツボ	記述なし	2 固 定 3 複 舌 (二舌)	単口	記述なし	60 種
筥調査 カード 茨城 那 珂川 久 慈川	85	栃木 07, B	1726	栃木県芳賀郡中川村	牧野	尋常小学校	鱧ウツボ	記述なし	2 可分	単口	記述なし	30 種
筥調査 カード 茨城 那 珂川 久 慈川	84	栃木 07, A	1726	栃木県芳賀郡中川村	牧野	尋常小学校	鱧ウツボ	1 簀子筥	2 固 定 3 単舌	単口	記述なし	30 種
筥調査 カード 茨城 那 珂川 久 慈川	164	茨城 B	2638	茨城県那珂郡木崎村	木崎村役場		ウナギウツボ	記述なし	1 ア ゲ 3 単舌	記述なし	記述なし	2.5 尺位
筥調査 カード 茨城 那 珂川 久 慈川	163	茨城 A	2638	茨城県那珂郡木崎村	木崎村役場		ウツボ	記述なし	記述なし	記述なし	第七図ニ 同ジ	1.5 尺位

寸法 (直径)	主材料	使用場所	漁獲物	備考 (イ. 由来)	備考 (ロ. 職業的に 使用する人)	備考 (ハ. 自製・購入)	備考 (ニ. 餌料)	備考(自由記述等)	右下赤 字番号	その他
記述なし	竹	川	蟹(大形 ウツ ボ) 鱧主トシ テ 沙魚 蝦等	記述なし	記述なし	購 入 品 (製 作 者: 東十沢村大 字留ニテ一軒専 門的ニ作ル)	記述なし	ホ、以前ハ現在ノモノヨ リ小形ニシテ胸部ノ周囲 モ細カッタ	D50	
40 種	篠 フ デ 皮	川	モカニ	不詳	有り	自製品	記述なし	記述なし	C49	
記述なし	竹 シ ヨ ロ ニ テ ア ム	川	鱧	不詳	有り	自製品	記述なし	記述なし	D55	
10 種	篠	田	鱧	不詳	有 り 娯 楽、鱧ヲ自 家用ニトル ガ多イ	自製品	記述なし	記述なし	D57	
記述なし	竹、シ ヨ ロ ニ テ 編 ム	田	鱧	不詳	有 り 然シ 鱧ウツボハ 自家用娯楽 ニナス	自製品	記述なし	記述なし	D56	形態の欄に、 「第七図ニ同 ジ」と記載あ り
0.4 尺位	竹	川	ウナギ	記述なし	記述なし	記述なし	記述なし	記述なし	D54	形態の欄に、 「第七図ニ同 ジ」と記載あ り
0.3 尺位	竹	田 水田の 水出入口ニ 季節ニヨリ 上り下りニ 使用	ドジョウ……主 トシテ	記述なし	記述なし	記述なし	記述なし	記述なし	D53	

【堅筥】

冊子名等	右上青字番号	整理番号	回答番号	使用地	学校名	学校等の種別	方言	形態(形)	形態(舌)	形態(口)	形態(編み方)	寸法(長さ)
堅筥 全国	記述なし	青森01	819	青森県東津軽郡三厩村	内川目	尋常高等小学校	アブラコ籠	1 タツベ	記述なし	記述なし	針金(組立材)、網地(周囲及底材)、綿糸(引揚網)	記述なし
堅筥 全国	記述なし	秋田01	848	秋田県仙北郡田沢村	田沢	尋常高等小学校	ドウ	1 タツベ	記述なし	単口	記述なし	40 種(高さ)
堅筥 全国	記述なし	秋田02	849	秋田県仙北郡大曲町	大曲	尋常高等小学校	雑魚ドウ	1 タツベ	記述なし	単口	記述なし	2 ~ 3 尺(高さ)
堅筥 全国	記述なし	秋田03	850	秋田県仙北郡強首村	強首	尋常高等小学校	波ドウ	(第九図ニ略全ジ)	記述なし	記述なし	記述なし	50 種(高さ)
堅筥 全国	記述なし	秋田04	851	秋田県仙北郡西明寺村堅筥	武藤鐵城(人名)		ツツミ箆	1 タツベ	1 カエリ 2 固定(結束式)	記述なし	記述なし	65 種(高さ)
堅筥 全国	記述なし	秋田05	2662	秋田県河辺郡船岡村	武藤鐵城(人名)・佐藤全治朗(人名)		カエリ	(第十一図ニ似タルモノ)	記述なし	記述なし	記述なし	0.4 尺(高さ)
堅筥 全国	記述なし	宮城04	無し	宮城県登米郡石森町石森	不明		雑魚ドウ・鮓ドウ	1 タツベ	記述なし	記述なし	記述なし	約1 尺(高さ)
堅筥 全国	記述なし	宮城05	944	宮城県柴田郡船岡村	船岡	尋常高等小学校	箱筥	記述なし	記述なし	記述なし	記述なし	1.56 尺
堅筥 全国	記述なし	宮城01	967	宮城県遠田郡大貫村	大貫	尋常高等小学校	ザッコドウ	1 タツベ	記述なし	記述なし	記述なし	記述なし
堅筥 全国	記述なし	宮城02	969	宮城県遠田郡南郷村	練牛	尋常小学校	記述なし	筥説明図第八図	記述なし	記述なし	記述なし	記述なし
堅筥 全国	記述なし	宮城06	976	宮城県桃生郡鹿又村	鹿又	尋常高等小学校	ウケ筥	1 タツベ 説明図第九図ノ如キ形状	1 アバ 3 単舌	単口	説明図第九図ト編ミ方モ同方法。若竹ノ「ヒゴ」=テ編ミタル「アバ」→附ケル	約1 尺(高さ)
堅筥 全国	記述なし	宮城(番号無し)	2675	宮城県玉造郡一栗村下一栗	竹駒村役場		鯉筥	図アリ(方形ト記ス)	記述なし	記述なし	記述なし	記述なし
堅筥 全国	記述なし	宮城03	2658	宮城県志田郡鹿島台村	鹿島台村役場		ドチョウドウ	第八図	記述なし	記述なし	記述なし	記述なし
堅筥 全国	記述なし	山形(番号無し)	913	山形県最上郡真室川村川内	真室川尋常高等小学校・栗谷沢分教場		沈メドウ	1 タツベ	記述なし	記述なし	記述なし	40 種

寸法 (直径)	主材料	使用場所	漁獲物	備考 (イ. 由来)	備考 (ロ. 職業的に 使用する人)	備考 (ハ. 自製・購入)	備考 (ニ. 餌料)	備考(自由記述等)	右下赤 字番号	その他
60~70 種 位	針金・網	海 海中四五尋 ヨリ十尋位 ノ岩礁、海 藻ノ繁ル所 ニテ使用.	アブラコ (アブ ラメ) …主トシ テ捕獲 シマメグリ (ペ ラ科)	記述なし	有 り (副 業)	自製品	(4) 砕イタウ に	自家用ノ魚ヲ捕獲スル爲 ナルモ、半副業的ニ此ノ 漁ヲナスモノアリ.	H1	
40 種	竹・柳 枝・板 口ハ薄イ 板ヲ細ク シタルモ ノ	記述なし	記述なし	記述なし	無し	自製品	記述なし	記述なし	H2	
2~2.5 尺 (一辺)	川柳	川 (小川)	小魚・雑魚	記述なし	無し	自製品	記述なし	ホ、雑魚ドウハ、特殊ノ 人…別に商売ヲスル程デ ハナイガ、トレル時期ニ ハ之ニ専門ニカ、ル人… が使用シテ居ル.	H3	
40 種	柳枝	沼	鮎	記述なし	記述なし	購入品 (村内ニ 於テ産ス)	記述なし	自家用	H4	
口 径 : 30 種	胴ハ柳・ 底ハ板 (円). カ エリ…小 枝ヲ割リ テ、取 出 口ノ戸… 小 板、中 ノ輪ハク マ シ デ、外 の 輪ハ葡萄 蔓.	湖 田沢湖 ノ9尋程ノ 深サノ地点 ニ沈メテ置 ク、ソウシ タ地点ヲ… 下濱ケ場ト 称シテ居 ル.	二三寸ノ雑魚 (ウクヒ) …ソ ウシタ雑魚ヲド 雑魚トイフ	記述なし	有 り (之ハ 漁業民デア アル田沢湖畔 民ノ仕事故 (多々販売) 職業的ト称 シ得.)	自製品	記述なし	記述なし	H5	
1.5 尺	柳枝	川 (深度二 三尺位ノト コロ)	何種ト限ラズ	不詳	無し	購入品 (他地方 ヨリノ移入品.)	記述なし	記述なし	H6	
上 .0.8 尺 底 .1.5 尺 (内径)	竹	堀	鮎. (時トシテ 鮎等ノ入ル時ア リ)	記述なし	記述なし	記述なし	記述なし	ホ、中ニ石等ノ重リヲ入 レテ、水中ニ沈メテ使用 ス、尚、竹笹ヤ杉葉等ヲ 奥ニ入レテ、海老取りニ 使用スル時アリ	H7	
1 尺	竹、 木 (木枠)	川	おほかひ	記述なし	記述なし	記述なし	記述なし	記述なし	H8	
記述なし	竹	川・沼・溝	鮎. 其ノ他ノ小 魚	記述なし	有 り	自製品・購入品 (主トシテ互市等 於テ求ム.)	記述なし	ホ、釜ヲ使用スルモノハ 魚取りヲ半専門的ニ実施 スルモノニ多シ	H9	
記述なし	記述なし	記述なし	鮎・鮎・鯉・ウ ナギ・ナマヅ 等	記述なし	記述なし	記述なし	記述なし	記述なし	H10	
1.3 尺位	竹 (篠)	川 (北上川 ノ流シ穏カ ナ場所.)	鯉・鱸・ウグヒ (ハヤ)、サイ、 鮎	記述なし	記述なし	記述なし	記述なし	ホ、底ニハ「アンペラ」 ヲ數キ、粘土ヲ塗り、餌ヲ スリ込ム	H11	
記述なし	竹	川・溜池	鯉・雑魚	記述なし	有 り	自製品・購入品	記述なし	記述なし	H12	
記述なし	竹 (篠竹) ノ皮部ニ テ造ル	堀・浸田	ドジョウ	不詳	無し (多ク ハ季節的ニ 使用)	自製品	記述なし	ホ、自家ノ料理ニ供スル 魚ヲ捕獲ス.	H13	
135 種	萩	川 (淵)	雑魚	記述なし	無し	自製品	(1) 蚕蛹ヲ潰 シタルモノニ 粘土ヲ粘リ合 セテ作ル	ホ、石ヲ附シテ縄テ淵ニ 投ズルモノナリ、 へ、寒中ニモ雑魚ヲ獲ル モノアリ.	H14	

冊子名等	右上青字番号	整理番号	回答番号	使用地	学校名	学校等の種別	方言	形態(形)	形態(舌)	形態(口)	形態(編み方)	寸法(長さ)
堅筥 全国	記述なし	山形(番号無し)	920	山形縣北村山郡西郷村	西郷	尋常高等小学校	置ド	1 タツベ	記述なし	記述なし	記述なし	20 種〈高さ〉
堅筥 全国	記述なし	山形(番号無し)	926	山形縣西村山郡柴橋村中郷	柴橋	尋常高等小学校	デュー du (ドー)	1 タツベ 第十一図	記述なし	記述なし	記述なし	記述なし
堅筥 全国	記述なし	山形(番号無し)	926	山形縣西村山郡柴橋村中郷	柴橋	尋常高等小学校	デュー du (ドー)	1 タツベ 第九図式ノモノ. 入口短形. 中ニ於イテ円クナル.	記述なし	記述なし	記述なし	記述なし
堅筥 全国	記述なし	山形(番号無し)	936	山形縣西置場郡南小國村	荒砥	尋常高等小学校	タツベ	1 タツベ	1 アギ	記述なし	底ハ藁編ミ	60 種〈高さ〉
堅筥 全国	記述なし	福島 01	1001	福島縣河沼郡柳津村	柳津	尋常高等小学校	スタテ	1 タツベ	記述なし	記述なし	竹 簾 編ミ. (篠ヲ編ミテモ作ル)	180~200 尺(高さ)
堅筥 全国	記述なし	記述なし	1014	福島縣安達郡杉田村	杉田	尋常高等小学校	マル筥	第九図ニ略同ジキモ上下ノ底ニ板ヲ使用.	記述なし	記述なし	記述なし	1 尺〈高さ〉
堅筥 全国	記述なし	福島 02	1025	福島縣双葉郡津島村書曾根	津島尋常高等小学校・書曾根分教場		ドウ	1 タツベ	1 アゲ	単口	記述なし	記述なし
堅筥 全国	記述なし	福島 03	1026	福島縣双葉郡浪江町	浪江	尋常高等小学校	太鼓ドウ	記述なし	記述なし	記述なし	記述なし	記述なし
堅筥 全国	記述なし	記述なし	1889	千葉縣東葛飾郡関宿村	関宿久世	尋常高等小学校	タチウケ	第 11 図ノ如キモノ	記述なし	記述なし	記述なし	記述なし
堅筥 全国	記述なし	記述なし	1890	千葉縣東葛飾郡流山村	流山	尋常高等小学校	記述なし	第九図ノ如キモノ	記述なし	記述なし	上部ノ少シクセバマリタルモノアリ.	1 尺
堅筥 全国	記述なし	記述なし	1943	千葉縣長生郡東郷村	東郷	尋常高等小学校	ドエ、ウケ	記述なし	記述なし	記述なし	記述なし	記述なし
堅筥 全国	記述なし	記述なし	1904	千葉縣印旛郡公津村	公津	尋常高等小学校	ウケ	1 タツベ	記述なし	記述なし	記述なし	1 尺
堅筥 全国	記述なし	記述なし	1907	千葉縣印旛郡佐倉町山ノ崎	内郷尋常高等小学校・大佐倉分教場		ウケ	記述なし	記述なし	記述なし	記述なし	〈高さ〉8~9 寸
堅筥 全国	記述なし	記述なし	1910	千葉縣香取郡佐原村	北佐原	尋常高等小学校	ウゲ、ズウ	記述なし	記述なし	記述なし	記述なし	〈高さ〉21 種
堅筥 全国	記述なし	記述なし	1910	千葉縣香取郡佐原村	北佐原	尋常高等小学校	ウゲ、ズウゲ	記述なし	1 アゲ	記述なし	記述なし	〈高さ〉60 cm
堅筥 全国	記述なし	記述なし	1953	千葉縣夷隅郡上野小学校	上野	尋常高等小学校	カンズ又はカンド	記述なし	記述なし	記述なし	記述なし	記述なし
堅筥 全国	記述なし	記述なし	2635	千葉縣匝瑳郡須賀村	須賀村役場		タルウケ	記述なし	記述なし	記述なし	記述なし	記述なし
堅筥 全国	記述なし	埼玉	1862	埼玉縣入間郡宗岡村	宗岡	尋常高等小学校	ゴキウケ	1 タツベ	記述なし	記述なし	記述なし	記述なし
堅筥 全国	記述なし	埼玉	1871	埼玉縣南埼玉郡武里村	武里	尋常高等小学校	ゴシウケ	1 タツベ	1 コシタ	記述なし	記述なし	〈高さ〉1.5 尺



寸法 (直径)	主材料	使用場所	漁獲物	備考 (イ. 由来)	備考 (ロ. 職業的に 使用する人)	備考 (ハ. 自製・購入)	備考 (ニ. 餌料)	備考(自由記述等)	右下赤 字番号	その他
60 種	柳枝	川・沼	カハザイ・ハイ・コヒ・カニ	記述なし	記述なし	自製品	記述なし	記述なし	H15	
記述なし	竹・萩・柳枝・メドハキ	川・溝・田(源)	ドジョウ・フナ・ナマヅ・ヤツメ・ハヤ・マス・アユ・ウナギ	記述なし	有り	自製品	記述なし	記述なし	H16	
記述なし	竹・萩・柳枝・メドハキ	川・溝・田(源)	ドジョウ・フナ・ナマヅ・ヤツメ・ハヤ・マス・アユ・ウナギ	記述なし	有り	自製品	記述なし	記述なし	H17	
50 種	胴…栗木ノ若木デ直ナモノハメル輪…トウツル、又ハ針金	川・沼	ハヤ、アブラハヤ、ウグヒ、コヒ、フナ、	記述なし	記述なし	記述なし	(1) 蚕蛹ヲ泥ニ混ゼルモノ	ホ、川ニ設置スルトキハタタミ胴ニツナイテ置ク。	H18	
100 種	竹	魚ノ通路トナル瀬ガスタテノ口ニ流レ込ムヤウニ設置スル	鮎・ハイ・其他ノ下リノ魚類ヲ落込マセル	記述なし	殆ンド無し	自製品(主トシテ)	記述なし	記述なし	H19	
2 尺 (内径)	竹(割竹)板(底に使用)	川	川ハゼ、ハヤ、ナマヅ	記述なし	記述なし	記述なし	記述なし	記述なし	H20	
記述なし	竹木ノ板	川	ヤマベ・ウグイ・ハヤ・川蟹(秋、甲6種 四方位ノモノ)	記述なし	無し	自製品	4 乾燥セル藁ヲ粘土ニテ煉リテ飯碗大トシテ中央ニ入レ置ク。	記述なし	H21	
記述なし	竹・木・棕櫚繩	川	鯰・蝦・蟹	記述なし	記述なし	記述なし	記述なし	記述なし	H22	
1~2 尺	竹	川	ヤマベ・鯉	記述なし	記述なし	記述なし	記述なし	記述なし	H45	
1 尺	竹	川	鯉・鮒・ナマヅ	由来	少シ有り	自製品	記述なし	記述なし	H46	
記述なし	記述なし	記述なし	記述なし	記述なし	記述なし	記述なし	記述なし	記述なし	H47	極メ粗雑ナ図ノミ(図あり)
1 尺	記述なし	沼	セグロ	記述なし	多シ	自製品	記述なし	記述なし	H48	Fig 9 ノ如シ
7~8 寸	竹	記述なし	蝦、鮒	記述なし	記述なし	記述なし	記述なし	記述なし	H49	第九図ノ如シ
20 種	竹	川・湖・沼	鮒	記述なし	記述なし	記述なし	記述なし	記述なし	H50	
45 種 口ノ巾 15 cm	竹	川・湖・沼	鯉、鮒	記述なし	記述なし	記述なし	記述なし	記述なし	H51	Fig 9 ノ如キモノ
記述なし	竹	川・湖・沼・溝	カニ	記述なし	記述なし	記述なし	記述なし	記述なし	H52	(図あり)
記述なし	竹	沼	鮒	記述なし	記述なし	記述なし	(中ニ餌ヲ入レテオク)	記述なし	H53	
記述なし	竹	川(川ヲ主トス)	タナゴ	不詳	有り 職業的ニ使用する者ヲ主トス	自製品・購入品 製作者	記述なし	購入品多シ、製作者アリ	H54	第十一図ト構造同一ナレドモ形稍扁平ナルモノ多シ
1.5 尺	竹	川	鯉、鮒	不詳	有り	自製品・購入品 自製購入両者	稗、大豆を餌として入る		H55	胴、コシタ(図アリ)

冊子名等	右上青字番号	整理番号	回答番号	使用地	学校名	学校等の種別	方言	形態(形)	形態(舌)	形態(口)	形態(編み方)	寸法(長さ)
堅筥 全国	記述なし	埼玉	1875	埼玉県南埼玉郡岩槻町	岩槻	尋常高等小学校	ウケ	1 タツベ	記述なし	記述なし	記述なし	記述なし
堅筥 全国	記述なし	埼玉	1876	埼玉県南埼玉郡大山村	大山	尋常高等小学校	筥	1 タツベ	記述なし	記述なし	記述なし	〈高サ〉40 糎
堅筥 全国	記述なし	記述なし	1792	東京都東京市王子区第二岩淵小学校	第二岩淵	尋常高等小学校	ハネコミ	1 アリヨ	記述なし	記述なし	記述なし	記述なし
堅筥 全国	記述なし	長野 01. a	1161	長野県南佐久郡川上村秋山	川上尋常高等小学校・秋山分教場		ウケ	1 タツベ	3 單舌	記述なし	記述なし	約 30 種 正方形 厚サ 約 20 糎
堅筥 全国	記述なし	長野 06. a	1191	長野県諏訪市上諏訪	高島	尋常高等小学校	ろうや(こひろう)	1 タツベ	1 のど	記述なし	竹と竹の間かく三分目	大目高サ4寸位、幅4寸位
堅筥 全国	記述なし	長野 06. b	1191	長野県諏訪市上諏訪	高島	尋常高等小学校	ろうや(はやろう)	記述なし	1 のど	記述なし	竹と竹の間かく五分位	記述なし
堅筥 全国	記述なし	長野 06. c	1191	長野県諏訪市上諏訪	高島	尋常高等小学校	ろうや(ふなろう)	1 タツベ	1 のど	記述なし	竹と竹の間かく二分位	記述なし
堅筥 全国		長野 06. d	1191	長野県諏訪市上諏訪	高島	尋常高等小学校	うなぎろう(ろうや)	記述なし	1 のど	記述なし	細長し	記述なし
堅筥 全国		長野 08	1200	長野県上伊那郡南箕輪村	南箕輪	尋常高等小学校	牢屋筥 ローヤ(ウケ)、地獄筥 ジゴク(ウケ)	1 タツベ	1 喉ド 喉ノ大キサ、2尺大ノモノデ 横6寸、6寸五分 高サ5寸、5寸五分	單口 取出口ハ 喉ヨリ	底にはムシロ又はアンペラヲ重ねる事多し	記述なし
堅筥 全国		長野 09	1204	長野県上伊那郡生田村	福興	尋常高等小学校	ツバ	1 タツベ	1 アゴ	記述なし	圖有	記述なし
堅筥 全国		長野 21	1258	長野県上高井郡川田村	川田	尋常高等小学校	ツバ	1 タツベ	記述なし	記述なし	第十一圖ノ如キモノ(圖有)、形大小アリ	長サ:高サ 五寸位

寸法 (直径)	主材料	使用場所	漁獲物	備考 (イ. 由来)	備考 (ロ. 職業的に 使用する人)	備考 (ハ. 自製・購入)	備考 (ニ. 餌料)	備考(自由記述等)	右下赤 字番号	その他
記述なし	竹 竹を細くし たもの又は 細き篠	川・沼 川又は沼の 水中におく	小魚	記述なし	記述なし	記述なし	記述なし	記述なし	H56	第十一図と同 様
記述なし	竹 全部竹製 にて特別 に製造所 あり	川・溝 河・堀等に 設置 当地 は海に遠く 重に河川、 堀等に使用 される筌が 多く従って 捕獲魚も河 川に棲むも のをねらっ て作られて ゐる。	鯉、鮒専門	記述なし	有り 職業 化して居る。		サツマ芋、ネ リ餌等を入 れて置く。		H57	長さ約四十セ ンチ (図ア リ)
記述なし	竹	池	ドジャウ	記述なし	記述なし	記述なし	餌を入レシ	記述なし	H58	
記述なし	金網	淵ノよどみ	鯉、赤魚			自製品	蠶蛹 一方魚入口を 設け (図) 竹 の簧ヲアミ約 30度位の傾斜 に簧を張り、 奥の簧を押し て入り出る時 は傾斜面に簧 がつかえて出 られず中央は や、く		H66	平面図、正面 図、魚入口、 魚入口断面図 (図アリ)
上の直茎 1尺3 寸、下の 直茎1尺 4寸、高 サ3尺	すず竹の 丸いまつ を用ふ、 底アンベ ラ	湖	(鯉)	記述なし	有り 漁師	自製品	記述なし	記述なし	H67	図有 (第九図 同じ) 詳しく は原文参照
上の直茎 1尺、下 の直茎1 尺1寸、 高サ1尺 1寸	すず竹の 丸いまつ を用ふ、 底アンベ ラ	湖	(ふな)	記述なし	有り 漁師	自製品	記述なし	記述なし	H68	図有参照
上の直茎 8寸、下 の直茎9 寸、高サ 1尺1寸	すず竹の 丸いまつ を用ふ	湖	(はや)	記述なし	有り 湖水 の漁師	自製品	記述なし	記述なし	H69	図有参照の事
上の直茎 7寸5 分、下の 直茎8 寸、高サ 1尺2寸	割つた竹 を用ふ	湖	(うなぎ)	記述なし	有り 湖水 の漁師	自製品	飼料を用ふ	記述なし	H70	図有参照
2尺 2尺 8寸 高サ2 尺、2尺8 寸	竹	川の水溜へ	重(主)として 鯉	記述なし	記述なし	記述なし	記述なし	記述なし	H71	(図アリ) 胴 第九図の如し
記述なし	柳	川	鯉、ハヤ類	記述なし	記述なし	記述なし	記述なし	記述なし	H72	
一尺位	竹と枝	川(浅瀬)	ハエ、フナ	記述なし	有り	自製品	記述なし	記述なし	H73	

冊子名等	右上青 字番号	整理 番号	回答 番号	使用地	学校名	学校等の種別	方言	形態(形)	形態(舌)	形態 (口)	形態 (編み方)	寸法 (長さ)
堅釜 全 国		長野 23	1265	長野県下水内郡飯山 町	飯山	尋常高等小学校	(柳) ツマ	記述なし	記述なし	魚の入口 は竹のす	図有	57 cm 高 サ 15 cm、横 幅 30 cm
堅釜 全 国		長野 24	1265	長野県上水内郡信濃 尻村野尻	飯山	尋常高等小学校	カンゴク	記述なし	1 アゴ	記述なし	コモ編み (第十一 図に同 じ)	記述なし
堅釜 全 国		記述 なし	1113	山梨県南都留郡西湖 村根場	長浜尋常高等 小学校・根場 分教場		釜、ネコス	1 タツベ	記述なし	記述なし	第九図全 様 形 第九 図、入口 ハ第十一 図全様高 サ1尺～ 1尺5寸 周囲3.4 尺位	記述なし
堅釜 全 国		記述 なし	1139	山梨県南巨摩郡原村	西島	尋常高等小学校	ローヤ、ジゴ ク	1 タツベ	1 アゴ	記述なし	ムカデア ミ(材料 紡績又ハ 針金)第 十一図ト 全様	上底50種 ～1米 下底50cm ～110cm 横ハ長サノ 2/1
堅釜 全 国		記述 なし	1140	山梨県南巨摩郡西島 村	原	尋常高等小学校	ろうや	1 タツベ	1 アゴ	記述なし	第十一図 (図解ア リ)	記述なし
堅釜 全 国		静岡 06	1600	静岡県磐田郡掛塚町	掛塚	尋常高等小学校	ガンゴウ	2 タツベ	記述なし	記述なし	第九図 (但シ円 筒形アナ イ、方形 デアル) 縦1米 横1～2 米	記述なし
堅釜 全 国		愛知 04	1532	愛知県八名郡舟着村	日吉	尋常高等小学校	ウゲ	記述なし	記述なし	記述なし	記述なし	記述なし
堅釜 全 国			1537	愛知県北設楽郡田口 村大字田口	窪田五郎(人 名)		不明	記述なし	記述なし	記述なし	記述なし	1.5尺 高サ4寸、 巾8寸
堅釜 全 国		愛知 09	1547	愛知県西賀茂郡三好 村	小渡	尋常小学校	ウゲ	1 タツベ	1 名称ナ シ 2 固定・ 可	記述なし	形状、参 考第十一 図	記述なし
堅釜 全 国			1549	愛知県西賀茂郡三好 村	原田重助(人 名)	尋常小学校	ソコウゲ	記述なし	1 カハリ 2 固定 3 単舌	記述なし	記述なし	長サ÷高サ 1
堅釜 全 国			2575	愛知県愛知郡日進村	伊那森太郎 (人名)		ウゲ	1 タツベ	記述なし	記述なし	記述なし	高サ2尺

寸法 (直径)	主材料	使用場所	漁獲物	備考 (イ. 由来)	備考 (ロ. 職業的に 使用する人)	備考 (ハ. 自製・購入)	備考 (ニ. 餌料)	備考(自由記述等)	右下赤 字番号	その他
記述なし	竹 柳 針金	川深さ2尺 -2間まで の処	はや、鯉	記述なし	以前はあつ たが今は無 し	自製品	記述なし	記述なし	H74	價2円
天井直 33cm、高 サ 30cm、底 径 43cm (雑 魚用)	胴・天井 -割竹、 秋萩、底 アンペラ 又は板 カガリ縄 — ミゴ 縄、シユ ロ縄 入口材料 — 割竹、 絲スコッ チ	湖	雑魚(鮎、鮠、 鰻)	記述なし	十八名程 有、漁師	自製品	記述なし	鯉を獲るものは(此の洋 には底径67種、天井径 50種、高サ37種の物使 用)	H75	図有 つり手 (つり縄をつけ たり、吊り鉤 にて引上げる もの)…… 図有
記述なし	竹 底 ハ 板	湖深一丈位 ノ所	フナ、鯉、ナマ ヅ、ウナギ、ウ クビ、赤腹、ギ ンバヤ	記述なし	有り	記述なし	記述なし	(イ、ハ) 最初千葉辺ナ ドヨリ購入シタルモ現代 ハ原料モ豊富ニアルニヨ リ自製品ヲ用ユ	H76	
記述なし	竹 底 ハ 板	川	コヒ、ヤマコ、 ハヤ	記述なし	記述なし	記述なし	記述なし	記述なし	H77	〈図アリ〉 入 口 出シ口
記述なし	竹 細ク割ッ テ 使 用 (金網ニテ 製ル切合 モアリ) 上、下、 底ハ竹編 ト枝ト兩 方アリ	川(川端) 兩側ニ若干 ノ石ヲ並列 セシム	鮎、ヤマコ	記述なし	記述なし	記述なし	記述なし	記述なし	H78	〈図アリ〉 ア ゴ 出シ口
記述なし	竹・柳 女竹ノ丸 竹、又 ハ 柳ノ木	池	フナ、ウナギ、 コヒ等	記述なし	記述なし	記述なし	記述なし	記述なし	H79	
記述なし	記述なし	川	コヒ、ハヤ	記述なし	記述なし	記述なし	記述なし	記述なし	H80	〈図アリ〉 竹 カナアミ
記述なし	記述なし	淵ニ沈メシ	記述なし	記述なし	記述なし	記述なし	赤土、糖、味 噌ヲネリタル モノ	記述なし	H81	〈図アリ〉 イ ハ竹ヒゴニテ 作ル。 金網、底 部 ナンキン 袋 用布帛
記述なし	竹	沼・池	鮎、鯉	記述なし	記述なし	記述なし	記述なし	記述なし	H82	〈図アリ〉 一 尺 一 尺 一 尺 2 寸 カエリは別個 なれどシユロ ナワ にて結束シ 取はづし不能
1尺	竹	池・沼	鯉、鮎	記述なし	記述なし	自製品	記述なし	記述なし	H83	第十一図
1尺5寸	記述なし	池	鮎	記述なし	有り	自製品・購入品	記述なし	記述なし	H84	舌ノ材料 よ し

冊子名等	右上青字番号	整理番号	回答番号	使用地	学校名	学校等の種別	方言	形態(形)	形態(舌)	形態(口)	形態(編み方)	寸法(長さ)
堅筥 全国		愛知 15	2575	愛知縣愛知郡日進村	伊那森太郎(人名)		ソコウゲ	1 タツベ	記述なし	單口 口はヨシ で編む	形円筒型 テ第9図 ニ等シ (図アリ) 但シ口ノ 構造第9 図ト違フ 様ダ	長サ=高サ 2尺
堅筥 全国			2579	愛知縣知多郡師崎町師崎	伊那森太郎(人名)		タヒカゴ	記述なし	記述なし	記述なし	記述なし	記述なし
堅筥 全国		愛知 18	2579	愛知縣知多郡師崎町大字師崎	伊那森太郎(人名)		タヒカゴ	1 タツベ	3 單舌	單口 口ノ費ハ 竹口ノ 巾ハ 20cm位	金網ハ 甲モアリ 簧アミモ アリ底部 ハ格子ニ アム底 周 100cm	長サ=サ: 50cm
堅筥 全国		滋賀 01a	2425	滋賀縣滋賀郡堅田町	堅田	尋常高等小学校	タツベ、エビ タツベ	1 タツベ	記述なし	記述なし	記述なし	長サ:高サ 約2.6尺
堅筥 全国		滋賀 01b	2425	滋賀縣滋賀郡堅田町	堅田	尋常高等小学校	タツベ、鯉 タツベ	記述なし	記述なし	記述なし	記述なし	長サ:高サ 0.7尺
堅筥 全国		滋賀 02	2427	滋賀縣滋賀郡小松村大字南小松	小松	尋常高等小学校	タツベ	記述なし	記述なし	記述なし	記述なし	高サ 80種
堅筥 全国		滋賀 03	2428	滋賀縣滋賀郡下坂本村	下坂本	尋常高等小学校	タツベ	1 タツベ	記述なし	記述なし	記述なし	長サ:高サ 1.5尺

寸法 (直径)	主材料	使用場所	漁獲物	備考 (イ. 由来)	備考 (ロ. 職業的に 使用する人)	備考 (ハ. 自製・購入)	備考 (ニ. 餌料)	備考(自由記述等)	右下赤 字番号	その他
1.6 尺	竹 入口ノ部 分ヨシ	池	鮎類	記述なし	有り	自製品・購入品 双方アリ	記述なし	記述なし	H85	
記述なし	針金・金 網・竹	内湾	黒鯛 アイゴ	記述なし	記述なし	記述なし	記述なし	記述なし	H86	〈図 アリ〉 50 cm 円 周 100 cm 金 ア ミ
記述なし	竹・針 金・網	内湾	黒鯛 アイゴ	記述なし	有リ(専 業) 職業に使用 する者約十 名(大字師 崎漁者300 名中)自製 品	記述なし	鱒	記述なし	H87	〈図 アリ〉 50 cm 手 網 テツナ 金網 底は円形で周 囲100 cm 位
約2尺	竹、しゆ ろ縄	川・湖・沼 ・溝・田 湖(葦等生 ずる付近) 沼河! 田圃 溝灌漑用溝 の出口等	鯉、鮎	非常に古く平 安、鎌倉時代 より湖上漁業 に従事し、こ れ等の漁具を 使用せしなら ん(本町の漁 業は湖中由来 最も古く古歌 其他文献にも 多し)	有り	自製品	記述なし	(ロ) 職業的に使用する 者百数十名に及ぶ (ハ) 自製(漁業者の部 落に於て多く製す)	H88	御送附の説明 書にある第九 図に全く同型
1尺	竹、しゆ ろ縄、プ リキ或は トタン 鯉たつべ に比し小 型にて用 竹は細し	川・湖・沼 湖の周辺の 河口等に多 し 沼 河	手長えび	記述なし	記述なし	記述なし	記述なし	(イ) 非常に古く平安、 鎌倉時代より湖上漁業に 従事し、これ等の漁具を 使用せしならん(本町の 漁業は湖中由来最も古 く、古歌其他文献にも多 し) (ロ) 職業的に使用する 者百数十名に及ぶ (ハ) 自製(漁業者の部 落に於て多く製す)	H89	〈図アリ〉御送 附の説明書に ある第九図に 全く同型なる 底異なり、底 にはプリキ、 トタン用ひ 〈図アリ〉切取 ルの如き形 となし底に附 す、餌は中央 の凹点にあり て水中にあり ても流失せず プリキ
胴 径 1.8 尺	竹	川・湖	鯉、ナマズ	「タツベ」は大 正五年霞ヶ浦 の漁法に倣ひ 使用を初める。	有り	自製品	記述なし	記述なし	H90	第九図ト同ジ キノト又別ノ モノ1-胴高サ 一尺四寸、底 径一尺一寸、 胴 径 一 尺 三 寸、径一分五 厘内外二削リ タル長サ一尺 五寸ノ竹五十 五本ヲ用フ渦 状ニ編ミタル モノ頂点、長 サ四寸ノ手縄 ヲ付ス 2- 入口高サ三 寸五分巾六寸 薄ク細ク削レ ル竹、長六寸 ノモノ三十三 本ヲ編ミ取付 ル
記述なし	記述なし	湖	鯉、鮎	記述なし	記述なし	記述なし	記述なし	記述なし	H91	第九図の如し (結束式) 第九図ヲ切り 抜キハレリ

冊子名等	右上青字番号	整理番号	回答番号	使用地	学校名	学校等の種別	方言	形態(形)	形態(舌)	形態(口)	形態(編み方)	寸法(長さ)
堅釜 全国		滋賀06	2446	滋賀縣愛知郡稲村	稲村	尋常高等小学校	タツベ	1 タツベ	記述なし	記述なし	記述なし	40.50 種位
堅釜 全国		滋賀11	2458	滋賀縣伊香郡伊香具村	伊香具	尋常高等小学校	タツベ	1 タツベ	記述なし	記述なし	記述なし	記述なし
堅釜 全国		和歌山02	2204	和歌山縣日高郡川上村	川原河	尋常高等小学校	モドリ	記述なし	記述なし	記述なし	記述なし	記述なし
堅釜 全国		和歌山03	2204	和歌山縣日高郡上山路村	川原河	尋常高等小学校	モドリ	記述なし	記述なし	記述なし	第11図 高サ1尺5寸~2尺	記述なし
堅釜 全国		和歌山14	2194	和歌山縣有田郡箕島町	箕島	尋常高等小学校	カゴ	記述なし	記述なし	記述なし	第9図によく似たもの	80 種位
堅釜 全国		三重14	2311	三重縣志摩郡鏡浦村大字浦村	浦	尋常高等小学校	ウケカゴ	タツベ	記述なし	単口	記述なし	記述なし
堅釜 全国		三重07	2290	三重縣飯南郡機殿村	機殿	尋常高等小学校	大黒モザ	タツベ	記述なし	単口(口のみ方マダレ式)	記述なし	高サ45cm
堅釜 全国		三重08	2295	三重縣多気郡相可町	相可	尋常高等小学校	胴マル	タツベ	記述なし	単口	第9図ニ似タリ	丈ケ1尺3寸~1尺6寸
堅釜 全国		三重20	2310	三重縣志摩市答志村	答志	尋常高等小学校	アイカゴ	タツベ	タレ、單舌竹を割りて細くけづる。それは漁師の熟練を要する。タレは扇型にする(図アリ)	単口	籠の台はコンクリートの1センチ45ミリ位の円形のもの(浮かぬよう重りの作用もする)	記述なし
堅釜 全国		三重15	2313	三重縣志摩郡浜島町	三重縣水産試験場		鱈籠	記述なし	記述なし	記述なし	記述なし	記述なし



寸法 (直径)	主材料	使用場所	漁獲物	備考 (イ. 由来)	備考 (ロ. 職業的に 使用する人)	備考 (ハ. 自製・購入)	備考 (ニ. 餌料)	備考(自由記述等)	右下赤 字番号	その他
上径 35 種	竹	湖・沼	鯉又は鮒	記述なし	記述なし	記述なし	記述なし	記述なし	H92	説明書第九図 ノモノ大キサ 上 至 35 cm 長 サ 40 cm 又 ハ 50 cm 位
記述なし	割木	湖岸一体、 川 尻 (小 目)	荒 目 ノ モ ノ (鯉) 小目ノモノ (ハ ヘ)	不詳 由来は詳なら ず	有り 職業 として使用 す	自製品・購入品 半購・半作	記述なし	記述なし	H93	第九図、第十 一図ノ如キモ ノ 荒目ノモ ノ 小目ノモ ノ
記述なし	竹・ムシ ロ	川	淡水魚類	記述なし	記述なし	記述なし	記述なし	記述なし	H94	〈図 アリ〉 30 cm 60 cm
記述なし	竹	川 淵ノ上ノ稍 ワ定メル所	ウグヒ	不詳	無シ	自製品・購入品 唯自製品ニ巧ミ ナモノニ作ラセ 製作品ヲ実費ヲ 購フモアリ実費 約 1~2 円	記述なし	記述なし	H95	
40 種位	記述なし	川	川を下り蟹を捕 る	記述なし	記述なし	購入品 □屋で購入	記述なし	記述なし	H96	
記述なし	針金ヌハ カヅラ、 親骨ハ太 リ細針金 デ網ニス (アミノダ ケ)、竹	海	鯉、ツエ、カイ ズ、ベラ、其他 ノ磯魚	記述なし	有り (一般 ニ漁業者農 夫ノ使用)	自製品多シ	記述なし	記述なし	H97	
記述なし	竹 (木、 編糸ハシ コロ糸)	川	川魚各種	記述なし	有 り (専 業・副業)	記述なし	記述なし	記述なし	H98	
胴丸 径 1 尺~1 尺 5 寸	竹、木	川、池	鯉、鮒 等	記述なし	記述なし	多クハ自製品	記述なし	記述なし	H99	
記述なし	針 金 極 めて細い 30 番程度 の針金で 金網を作 る。この 金網の骨 になるも のは鉄製 (横に一 本、縦十 文字型二 本で円形 を作る) 入口は中 央の台に 添ふて骨 の材料で 型をつく る。底 (台トモ 方)ハコ ンクリー ト製。	海底	クロダヒ (ツ エ)、アイ、そ の他小魚	記述なし	有 り (専 業) 之に て生計を立 てる漁師あ り	記述なし	記述なし	記述なし	H100	
記述なし	記述なし	記述なし	記述なし	記述なし	記述なし	記述なし	記述なし	裏面に図有り。	H101	

冊子名等	右上青字番号	整理番号	回答番号	使用地	学校名	学校等の種別	方言	形態(形)	形態(舌)	形態(口)	形態(編み方)	寸法(長さ)
堅筥 全国		三重 17	2317	三重県北牟婁郡長島町	長島	尋常高等小学校	チヌカゴ、ボラカゴ	タツベ	記述なし。魚取部ハ径六寸上部ニツイテイル	単口。口ハ長方形。	難フセノ編ミ方六角形又ハ第一図全様カエリノ編ミ方ハ第7図全様形、上部トーチカノ如ク、底ハ円形デ平デアアル	記述なし
堅筥 全国		三重 18	2325	三重県南牟婁郡鶴殿村	鶴殿	尋常高等小学校	チヌカゴ	タツベ	記述なし	単口	記述なし	記述なし
横筥：2 関東地方		茨城 a	1987	茨城県猿島郡五霞村	五霞	尋常高等小学校	ハカウケ	記述なし	記述なし	記述なし	第9図	記述なし
横筥：2 関東地方		茨城 b	1987	茨城県猿島郡五霞村	五霞	尋常高等小学校	タテウケ	記述なし	記述なし	記述なし	記述なし	記述なし
横筥：2 関東地方		茨城	1992	茨城県猿島郡幸島村	幸島	尋常高等小学校	せいうけ	記述なし	記述なし	記述なし	第11図ト編み方同ジ 第9図ノ如キウケデ高サ一米位直径30cm位デ十一月頃迄沼キリ込ヲアゲルトキ雑魚ヲ捕ルモノアリ	高サ 100 種
横筥：2 関東地方		茨城 a	1993	茨城県猿島郡境町	境	尋常高等小学校	タツベ	記述なし	記述なし	記述なし	編ミ方第9図ニ等シイ図アリ(但シ魚ノ入り口ガ少シ違フ)	高サ 40 種
横筥：2 関東地方		茨城 b	1993	茨城県猿島郡境町	境	尋常高等小学校	ビク	記述なし	記述なし	記述なし	記述なし	高サ 約 40 種
横筥：2 関東地方		a	1994	茨城県猿島郡長須村	長須	尋常高等小学校	茎 又ハ 雑魚ウケ	記述なし	ハ カ マ 極く細い竹を手であむ	記述なし	底ハアジロニアム(胴ハ簀ノ子ニアム)	高 22 種
横筥：2 関東地方		b	1994	茨城県猿島郡長須村	長須	尋常高等小学校	茎 又ハ 鮒ウケ	記述なし	記述なし	記述なし	記述なし	高サ 25 種
横筥：2 関東地方		茨城	1995	茨城県猿島郡七郷村	七郷	尋常高等小学校	カンノン	記述なし	記述なし	記述なし	記述なし	150 種
横筥：2 関東地方		茨城 a	2006	茨城県北相馬郡菅生村	菅生	尋常高等小学校	ドロウケ	記述なし	記述なし	記述なし	第11図(図アリ)簀ノ子編ト観察サレル	高サ 40 種
横筥：2 関東地方		茨城 b	2006	茨城県北相馬郡菅生村	菅生	尋常高等小学校	ウケ	記述なし	記述なし	記述なし	第11図同型	記述なし

寸法 (直径)	主材料	使用場所	漁獲物	備考 (イ. 由来)	備考 (ロ. 職業的に 使用する人)	備考 (ハ. 自製・購入)	備考 (ニ. 餌料)	備考(自由記述等)	右下赤 字番号	その他
記述なし	竹	海 (入江)、川モアリ、	アイ、チヌ、ボラ、河川デハナマズ、ハイ。	記述なし	専門家ナシ	記述なし	記述なし	記述なし	H102	
記述なし	竹(割竹)	海(海底)紐をつけて沈める	主トンテ 磯魚	記述なし	記述なし	記述なし	記述なし	本村ニテ使用スル者ナシ	H103	
記述なし	竹	川、沼	鯰	記述なし	記述なし	記述なし	記述なし	記述なし	H31	
記述なし	竹	川、沼	鯰	記述なし	記述なし	記述なし	記述なし	記述なし	H32	
直径30 種	竹	川ノ淀ミニオク	サイ	不詳	記述なし	自製品	記述なし	記述なし	H33	
記述なし	竹(竹又ハシユロ縄、底ハ杉皮ニテ作り、底ニハ泥ヲ入レヲキ餌ヲソノ上ニ置ク)	川、沼、溝ソノ他水流レル場所ヲ置ク	ハヤ、サイ	記述なし	職業的ニ使用スル人モアル	自製品・購入品	記述なし	記述なし	H34	
記述なし	竹(底ハ板)、柳枝柳ノ木	川、溝ソノ他水流レル所	ヤマベ	記述なし	職業的ニ使用スル人モアル	自製品・購入品	記述なし	図有り	H35	
底直径18 種	竹(細クサ、イタ竹)、シユロナハジラム	湖、沼、田	おぼせ、えび、しらた、はぜ	不詳	職業的ニ使用スル人有り	自製品 殆ド職業的ニ使用	記述なし	図有り	H36	
直径20 種	竹、シユロナハ	湖、沼、田	鮒	不詳	職業的ニ使用スル人有り	自製品 殆ド職業的ニ使用	記述なし	雑魚ウケト同形、唯使用スル竹ガ太イ	H37	
記述なし	竹	川、湖、沼	鮒、雑魚	不詳	記述なし	記述なし	記述なし	図有り	H38	
記述なし	竹	沼	雑魚	記述なし	記述なし	記述なし	記述なし	記述なし	H39	
記述なし	竹	沼 沼中ノ深キ穴ヲ掘リ粗朶ヲ沈メコレニ魚ヒソムヲ捕ル時ニモ用井ル	コヒ(鯉)、ナマヅ(鯰)	記述なし	記述なし	記述なし	記述なし	記述なし	H40	

冊子名等	右上青字番号	整理番号	回答番号	使用地	学校名	学校等の種別	方言	形態(形)	形態(舌)	形態(口)	形態(編み方)	寸法(長さ)
横 筥：2 関東地方		茨城 14	2022	茨城県稲敷郡鳩崎村	鳩崎	尋常高等小学校	タル、ウケ、 ヅ	記述なし	記述なし	記述なし	第9図	記述なし
横 筥：2 関東地方		茨城 17	2057	茨城県行方郡潮来町 大淵	潮来尋常高等 小学校・大洲 分教場		鯉ウケ	1 タツベ	記述なし	記述なし	第9図に 殆ど等し い図解あり	記述なし
横 筥：2 関東地方		茨城 19	2062	茨城県行方郡津澄村	津澄	尋常高等小学校	ドウケ	記述なし	記述なし	記述なし	第9図ノ モノト同 ジ	記述なし
横 筥：2 関東地方				千葉縣東葛飾郡福田 村三ヶ尾	不明		ウケ	記述なし	3 單舌	單口	記述なし	記述なし
横 筥：2 関東地方				新潟縣西頸郡今田村	不明		ツツ	2 アリヨ	記述なし	記述なし	記述なし	記述なし
横 筥：2 関東地方			1055	新潟縣中蒲原郡庄瀬 村	庄瀬	尋常高等小学校	タツベツツ	1 タツベ	記述なし	記述なし	記述なし	記述なし
横 筥：2 関東地方			1048	新潟縣北蒲原郡松崎 浜村	松浜	尋常小学校	フナドウ	記述なし	記述なし	記述なし	記述なし	記述なし
横 筥：2 関東地方			1058	新潟縣西蒲原郡鎧郷 村	鎧郷	尋常小学校	鮎タツベ	記述なし	記述なし	記述なし	記述なし	高サ 2尺 位
横 筥：2 関東地方			1064	新潟縣東蒲原郡三川 村	新谷	尋常高等小学校	ツヅ	記述なし	記述なし	記述なし	記述なし	記述なし
横 筥：2 関東地方			2601	新潟縣西頸郡糸魚 川町 大和川村 浦本村	渡辺行一(人 名)		ツヅカゴ	2 アリヨ	記述なし	記述なし	記述なし	記述なし
横 筥：2 関東地方			1089	新潟縣中頸郡矢代 村	矢代	尋常高等小学校	カゴ	2 アリヨ	記述なし	記述なし	記述なし	高サ12~ 13種
横 筥：2 関東地方		栃木 09	1737	栃木縣塩谷郡氏家町	氏家	尋常高等小学校	ザコウケ	1 タツベ	記述なし	記述なし	記述なし	記述なし
横 筥：2 関東地方		栃木 05	1722	栃木縣芳賀郡長沼村	長沼	尋常高等小学校	ズブウケ	1 タツベ	記述なし	記述なし	記述なし	高サ 30 種
横 筥：2 関東地方		群馬 02	1662	群馬縣勢多郡南橋村 大字上小出	群馬縣水産試 験場		達磨釜	1 タツベ	1 返し	記述なし	記述なし	高サ 0.7 0.8尺

寸法 (直径)	主材料	使用場所	漁獲物	備考 (イ. 由来)	備考 (ロ. 職業的に 使用する人)	備考 (ハ. 自製・購入)	備考 (ニ. 餌料)	備考(自由記述等)	右下赤 字番号	その他
記述なし	竹(丸篠) 棕櫚縄ニ テ編ム	沼ベリ、 湖、沼	沼ベリにては産 卵期の上り鮒、 ナマズ 沼、湖 にては鮒、ナマ ズ、鯉	記述なし	記述なし	自製品・購入品 村内ニ製作者ア レド専門ニ製作 スルモノナシ	記述なし	記述なし	H41	
記述なし	竹	川・湖・沼	鯉、鮒	記述なし	無シ	自製品	記述なし	記述なし	H42	
記述なし	竹	湖	鯉、鮒、鯰	記述なし	記述なし	記述なし	記述なし	記述なし	H43	
記述なし	竹	川・沼・溝	小魚	記述なし	記述なし	記述なし	記述なし	記述なし	H44	
1尺5寸 深サ1 尺5寸	竹	海	貝類(主として 巻貝 ツブ パ イ)	記述なし	「有り 副 業」	自製品	記述なし	記述なし	H64	但し糸魚川附 近ニテ使用
80~100 種	竹・か や・柳・ 板	川	鮒、鯉	記述なし	有り	自製品 多クハ	記述なし	記述なし	H60	
記述なし	竹(細竹 バカリノ モノ) 竹及ビ木 ノモノ	川	鮒、鯉、其他小 魚	記述なし	記述なし	記述なし	記述なし	記述なし	H59	形態 第十一 図ノ如キ形ナ リ異ル所ハ背 面ニ魚ヲ出ス 戸ヲ装置ス 寸法 1尺5 寸平方ノモノ 又ハ1尺5寸 ×2尺ノ長方 形ノモノアリ
1.5尺	竹	川・湖・沼 縄ニ縛リテ 重リヲワケ テ水中ニ立 タセテ置ク	主トシテ鮒外ニ タナゴ等ノ小魚	記述なし	有り 河沼等ノ漁 業者	記述なし	記述なし	ホ、魚ノ取出口ハ上図ノ 如ク縄ニテ縛シ置キ 縄 ヲ解キテ取出ス	H61	胴ノ編ミ方・ カヘリ第九図 ニ全ジ 【図アリ】2尺 位 1尺5寸
記述なし	竹	川	小魚	記述なし	記述なし	記述なし	記述なし	記述なし	H62	【図アリ】横口 縄 底ハ板
記述なし	記述なし	記述なし	ツブ	記述なし	記述なし	記述なし	記述なし	記述なし	H65	
15種位	竹	川	記述なし	記述なし	記述なし	記述なし	記述なし	記述なし	H63	
記述なし	竹	川	ハヤ、鮒	不詳	有り	自製品・購入品	記述なし	記述なし	H25	第十一図ト同 ジ(スケッチ 及び断面図ア リ)
下底40 又ハ45種	竹(竹材)	川 清流、鬼怒 川ノ	雑魚	記述なし	記述なし	記述なし	記述なし	記述なし	H23	第十図ト全様 (第十一図ノ誤 リナラン)梯 形 下底0.40 米又ハ0.45米 高サ0.30米
底面ノ長 径0.8尺	竹(眞竹 ヲ割リタ ルモノ)	溝藪 池沼	鮒、雑魚	記述なし	記述なし	記述なし	記述なし	記述なし	H27	円錐形ヲナシ 高サ七、八寸 底面ノ長径八 寸、側面ノ一 部ヲ開口シ、 上縁ヨリ返シ ヲ附ス。

【透明筥】

冊子名等	右上青字番号	整理番号	回答番号	使用地	学校名	学校等の種別	方言	形態(形)	形態(舌)	形態(口)	形態(編み方)	寸法(長さ)
透明筥	記述なし	記述なし	1120	山梨縣西山梨郡山城村	山城	尋常高等小学校	ビンブセ	1 硝子筥	記述なし	記述なし	記述なし	1 尺位
横 筥 2 関東地方	記述なし	記述なし	2008	茨城縣北相馬郡小絹村	小絹	尋常高等小学校	ビンダル	1 硝子筥	記述なし	記述なし	記述なし	400 種
透明筥 全国	記述なし	記述なし	2662	秋田縣河辺郡船岡村	武藤鐵城(人名)		ド	1 硝子筥	記述なし	記述なし	記述なし	記述なし
透明筥 全国	記述なし	記述なし	843	秋田縣山本郡藤琴村	藤琴	高等小学校	硝子筥	1 硝子筥	記述なし	記述なし	記述なし	60 種
透明筥 全国	記述なし	記述なし	1000	福島縣河沼郡笈川村	笈川	尋常高等小学校	ガラスウツボ	1 硝子筥	記述なし	記述なし	記述なし	記述なし
透明筥 全国	記述なし	記述なし	1890	千葉縣東葛飾郡流山町	流山	尋常高等小学校	記載ナシ	1 硝子筥	記述なし	記述なし	記述なし	記述なし
透明筥 全国	記述なし	記述なし	1916	千葉縣香取郡多古町	多古第一	尋常高等小学校	ビンブー	1 硝子筥	記述なし	記述なし	記述なし	記述なし
透明筥 全国	記述なし	記述なし	1849	埼玉縣大里郡市田村	市田	尋常高等小学校	硝子ウケ	1 硝子筥	記述なし	記述なし	記述なし	記述なし
透明筥 全国	記述なし	記述なし	1855	埼玉縣比企郡松山町	松山第一	尋常高等小学校	硝子ウケ	1 硝子筥	記述なし	記述なし	記述なし	記述なし
透明筥 全国	記述なし	記述なし	1876	埼玉縣南埼玉郡岩槻町	岩槻	尋常高等小学校	曇ドウケ	1 硝子筥	記述なし	記述なし	記述なし	記述なし
透明筥 全国	記述なし	記述なし	1766	東京府西多摩郡檜原村人里	南檜原尋常高等小学校・人里分教場		ビンドウ	1 硝子筥	記述なし	記述なし	記述なし	記述なし
透明筥 全国	記述なし	記述なし	1615	神奈川縣足柄上郡福沢村	福沢	尋常高等小学校	記載ナシ	1 硝子筥	記述なし	記述なし	記述なし	記述なし
透明筥 全国	記述なし	記述なし	1626	神奈川縣津久井郡中野町	中野	尋常高等小学校	ガラスドウ	1 硝子筥	記述なし	記述なし	記述なし	記述なし
透明筥 全国	記述なし	記述なし	2601	新潟縣西頸城郡糸魚川町 大和川村 浦本村 方面	渡辺行一(人名)		カンビン	1 硝子筥	記述なし	記述なし	記述なし	記述なし
透明筥 全国	記述なし	記述なし	1113	山梨縣南都留郡西湖村根場	長浜尋常高等小学校・根場分教場		蠅取	1 硝子筥	記述なし	記述なし	記述なし	記述なし
透明筥 全国	記述なし	記述なし	1117	山梨縣東山梨郡岩手村	岩手	尋常高等小学校	ビンブセ	1 硝子筥	記述なし	記述なし	記述なし	記述なし
透明筥 全国	記述なし	記述なし	1120	山梨縣西山梨郡山城村	山城	尋常高等小学校	ビンブセ	1 硝子筥	記述なし	記述なし	記述なし	1 尺位

寸法 (直径)	主材料	使用場所	漁獲物	備考 (イ. 由来)	備考 (ロ. 職業的に 使用する人)	備考 (ハ. 自製・購入)	備考 (ニ. 餌料)	備考(自由記述等)	右下赤 字番号	その他	右下青 字番号
周囲1.5 尺位	硝子	川・沼・溝	記述なし	記述なし	記述なし	記述なし	記述なし	ホ. 硝子が危険ナル故、 禁止サレタレドモ用フル 者多シ ヘ. 草等ニテ栓ヲナス			
10種	硝子	湖・沼・ 溝・田	フナ、ナマズ、 ボラ、ウナギ、 ドゼウ	記述なし	記述なし	購入品 地方ニ製造元無 シ	記述なし	記述なし	1-17	【図アリ】	
記述なし	硝子	川(深サ 一、二尺ノ トコロ)・ 溝・田	何種ト限ラス	由来:大正時 代カラノ様デ ス	記述なし	購入品 他地方ヨリノ移 入	記述なし	記述なし	11	第七図ニ似タ モノ	
巾25種	硝子	川	ヤマベ、アユ、 其他ノ小魚	記述なし	記述なし	購入品	記述なし	記述なし	1-2	第一図ノ如シ	
記述なし	硝子	川 流レノ緩カ ナトキ	フナ、小魚等	記述なし	記述なし	記述なし	記述なし	記述なし	1-3	【図アリ】寸法 小.一尺位 中.大ニ準ズ 大.一尺五六 寸(栓)綿ノ 切れ等蚊帳・ 木ヲ河辺ニ結 ビツケルス ル.コノ一方 麻糸デ結束	
記述なし	硝子	記述なし	記載ナシ	記述なし	無シ(娯楽 的)	購入品	記述なし	記述なし	1-18		
記述なし	硝子 透明ナ壤	川・溝	主トシテナゴ	記述なし	記述なし	記述なし	記述なし	記述なし	1-19		
記述なし	硝子	川(の岸)	小雑魚	記述なし	記述なし	記述なし	記述なし	記述なし	1-20		
記述なし	記述なし	川・湖・沼	赤腹、口細、ふ な、くき、ど じょう、はや、 ぎぎょう	記述なし	記述なし	記述なし	記述なし	記述なし	1-21	【図あり】	
記述なし	記述なし	川 浅瀬	鮒、タナゴ、ド ゼー、ヒガヒ	記述なし	記述なし	購入品 硝子商にて販賣	餌料:ネリ餌 又は粉糠を 煎って少量宛 入れ、一時間 置き□□捕獲 する	記述なし	1-22	【図あり】 水透しよき布 にて覆ふ	
記述なし	硝子	川 淵、堤	ハヤ、ヤマメ	記述なし	記述なし	記述なし	記述なし	記述なし	1-23		
記述なし	硝子	川 川底ニ沈メ テ置ク	ヤマベ	記述なし	記述なし	記述なし	(4)米糠	記述なし	1-24	【図アリ】	
記述なし	硝子	川 小川ノ流レ ノ緩カナル 所ニ□ヲ入 レテ置ク	ハヤ	記述なし	記述なし	購入品	記述なし	記述なし	1-25	昔ノ蠅取り器ノ 上方ニ稍、長 キモノ	
記述なし	硝子	川 (小川)	雑魚	記述なし	記述なし	記述なし	記述なし	記述なし	1-26		
記述なし	硝子 特別註文 品ノ方成 績可	湖岸ノ新シ イ砂ノ処、 又ハ川口附 近ノ砂ノ上。 水深一、二 尺位ノ所	アユ、ギンバ ヤ、赤腹	記述なし	記述なし	記述なし	記述なし	ホ. 硝子製ハ最モ入り良 イト思ッガ破損シ易イ.	1-27	【図アリ】 横キトスル。 可成口ヲ 小サク作ラセ タルベ可ト ス。出ス口ハ 栓ヲ抜キ倒ス。	
記述なし	硝子	記述なし	記述なし	記述なし	記述なし	記述なし	記述なし	記述なし	1-28	【図アリ】 布ニテ蓋ラス ル	
1.5尺位 (周囲)	硝子	川・沼・溝	記述なし	記述なし	記述なし	記述なし	記述なし	ホ. 硝子が危険ナル故禁 止サレタレドモ用フル者 多シ ヘ. 草等ニテ栓ヲナス	1-29	【図アリ】	

冊子名等	右上青字番号	整理番号	回答番号	使用地	学校名	学校等の種別	方言	形態(形)	形態(舌)	形態(口)	形態(編み方)	寸法(長さ)
透明筥 全国	記述なし	記述なし	1131	山梨縣中巨摩郡南湖村	南湖	尋常高等小学校	ビンブセ	1 硝子筥	記述なし	記述なし	記述なし	記述なし
透明筥 全国	記述なし	記述なし	1152	山梨縣西八代郡上九一色村本栖	上九一色尋常高等小学校・本栖分教場		ビンブセ(爆・伏、ピン・ブセ)(・＝アクセントと記述あり)	1 硝子筥	1 アゴ	記述なし	記述なし	記述なし
透明筥 全国	記述なし	記述なし	1106	山梨縣北都留郡上野原村	上野原	尋常高等小学校	ビンドウ ビンブセ	1 硝子筥	記述なし	記述なし	記述なし	30 種
透明筥 全国	記述なし	記述なし	1161	長野縣南佐久郡川上村秋山	川上尋常高等小学校・秋山分教場		ウケピン	1 硝子筥	記述なし	記述なし	記述なし	記述なし
透明筥 全国	記述なし	記述なし	1196	長野縣上伊那郡東春近村	東春近	尋常高等小学校	ビンウケ	1 硝子筥	記述なし	記述なし	記述なし	8 寸
透明筥 全国	記述なし	記述なし	1216	長野縣下伊那郡富草村	富草	尋常高等小学校	ボンズ	1 硝子筥	記述なし	記述なし	記述なし	20 種
透明筥 全国	記述なし	記述なし		長野縣下伊那郡根羽村	不明		ボンスケ	1 硝子筥	記述なし	記述なし	記述なし	30 種位
透明筥 全国	記述なし	記述なし	1225	長野縣西筑摩郡王滝村	木賊	尋常小学校	ビンウケ	1 硝子筥	記述なし	記述なし	記述なし	記述なし
透明筥 全国	記述なし	記述なし	記述なし	長野縣東筑摩郡塩尻町	不明		不明	1 硝子筥	記述なし	記述なし	記述なし	記述なし
透明筥 全国	記述なし	記述なし	1242	長野縣南安曇郡倭村	倭	尋常高等小学校	ウケ	1 硝子筥	記述なし	記述なし	記述なし	記述なし
透明筥 全国	記述なし	記述なし	1246	長野縣北安曇郡大町	大町	尋常高等小学校	ガラスウケ	1 硝子筥	記述なし	記述なし	記述なし	記述なし
透明筥 全国	記述なし	記述なし	2592	静岡県志太郡大富村大島新田	大房 暁(人名)		コウロン	1 硝子筥	記述なし	記述なし	記述なし	記述なし
透明筥 全国	記述なし	記述なし	1604	静岡県焼津大井川附近	新居	尋常高等小学校	コーロン	1 硝子筥	記述なし	記述なし	記述なし	記述なし
透明筥 全国	記述なし	記述なし	1604	静岡県浜名郡新居町	新居	尋常高等小学校	テンモク	1 硝子筥	記述なし	記述なし	記述なし	20 種
透明筥 全国	記述なし	記述なし	1591	静岡県榛原郡相良町	相良尋常高等小学校・須々木分教場		茶碗ブセ	1 硝子筥	記述なし	記述なし	記述なし	2 2 ~ 2 3 種?
透明筥 全国	記述なし	記述なし	1583	静岡県安倍郡美和村	美和第一	尋常高等小学校	サラブセ(又は、ヌカブセ、ビードル)	1 硝子筥	記述なし	記述なし	記述なし	20~30 種
透明筥 全国	記述なし	記述なし	1580	静岡県庵原郡西河内村和田島	中河内	尋常高等小学校	記載ナシ	記述なし	記述なし	記述なし	記述なし	記述なし
透明筥 全国	記述なし	記述なし	2591	静岡県田方郡中郷村松本	三田久太郎(人名)		ハヤトリ	1 硝子筥	記述なし	記述なし	記述なし	記述なし
透明筥 全国	記述なし	記述なし	2576	愛知県南設楽郡作手村	伊那森太郎(人名)		テンモク	1 硝子筥	記述なし	記述なし	記述なし	記述なし



寸法 (直径)	主材料	使用場所	漁獲物	備考 (イ. 由来)	備考 (ロ. 職業的に 使用する人)	備考 (ハ. 自製・購入)	備考 (ニ. 餌料)	備考(自由記述等)	右下赤 字番号	その他	右下青 字番号
記述なし	硝子	川	小ブナ、小ヤマ コ ハヤ等	記述なし	無シ	記述なし	記述なし	記述なし	I-30	【図アリ(寸法 入り)】	
記述なし	硝子	湖	ハヤ(ハエに同 ジ)	記述なし	無シ	購入品 (普通市井販売 品)	記述なし	ホ、硝子製品使用ハ本県 ニテハ使用禁止、子供等 ノ遊ビナリ	I-31	【図アリ】 アゴ、クチ (口)	
12種	硝子	川(小淵)	ハヤ、小鮎等	記述なし	記述なし	購入品	不要	記述なし	I-32	【図アリ (寸法入り)】	
記述なし	硝子	川 余り流の急 ならざる所	赤魚	記述なし	記述なし	購入品	記述なし	記述なし	I-33	【図アリ】 布でおほふ	
記述なし	硝子	川 浅瀬	稚魚(雑魚)	記述なし	記述なし	記述なし	記述なし	目下禁止	I-34	【図アリ】	
10種	硝子	川	稚魚(ベコロ、 ハヤ、ガゴ)	記述なし	記述なし	記述なし	記述なし	記述なし	I-35	【図アリ】	
記述なし	硝子	川	雑魚	記述なし	記述なし	記述なし	記述なし	記述なし	I-36	【図アリ】 昔の蠅取の多 少長いもの	
記述なし	硝子	下方ニ向ケ テ張ル	雑魚	記述なし	記述なし	記述なし	餌ヲ入レルコ トモアリ入レ ヌコトモアリ		I-37	形態の欄に、 「酒一升ビンの 底を中に三十 度位にして入 口をつけたや うなもの」と 記載あり	
記述なし	硝子	記述なし	記述なし	記述なし	記述なし	記述なし	記述なし	「子供等は硝子の釜を使用 す」	I-38		
記述なし	硝子	川	カジカ(イシフ シ)、赤魚、ハ ヤ、ドジョウ	記述なし	記述なし	購入品	記述なし	記述なし	I-39		
記述なし	硝子	池・淵 石ノナイ流 ノユルヤカ ナ所ニ用フ	フナ ハヤ	記述なし	記述なし	記述なし	記述なし	記述なし	I-40		
記述なし	硝子	川(川底)	雑魚	記述なし	記述なし	記述なし	(2)煎糠	記述なし	I-41	【図アリ】 布ニテ覆フ魚 ノ取出口ハ 尻ニ取上ゲル 組ヲ付シ置ク	
記述なし	硝子	記述なし	記述なし	記述なし	記述なし	記述なし	記述なし	記述なし	I-42		
10~15種 (胴)	硝子	川(小 川)・湖・ 沼	フナ、モロゴ、 ハヤ	記述なし	記述なし	記述なし	(1) 蠶蛹ヲ潰 シタルモノ (2) 煎糠	ホ、中ニハ普通米糠ヲ 煎ッテ入レルガ時トシテ ハ香ツケノキニ鱈節ノカ キコヲ入レタリ又ハ繭ノ 中ノ蛹ヲ乾シテ細ニ碎イ テ入レル	I-43	【図アリ】 布ニテ覆ヒテ 紐デシバルカ 又ハ杉ノ葉ヲ 細デシバツテ 口ニ挿シ込ム カスル	
12~13 種?	硝子	川	フナ ハヤ	記述なし	記述なし	記述なし	記述なし	記述なし	I-44		
記述なし	硝子	川 流レノ 緩カナ所・ 沼	フナ ハヤ 其 他ノ川魚(ド ジャウ ウナギ ヲ除ク)	記述なし	記述なし	記述なし	(2) 煎糠 ヲ入レル故 ニ、ヌカブセ ト云フ	記述なし	I-45	【図アリ】 草デ栓ヲシテ 川中ニ置ク魚 ノ取出口 魚ノ入り口	
記述なし	硝子	記述なし	記載ナシ	記述なし	記述なし	記述なし	ホ、硝子製ノ モノモ使用イ タシマス	記述なし	I-47		
記述なし	硝子	川(小川)	ハヤ	記述なし	記述なし	記述なし	飯(下ノタマ リヘ入レテ置 ク)	記述なし	I-48	【図アリ】 魚ヲトル穴、 魚ノ入ル穴 魚ノ入り口	47
記述なし	硝子	川・池	魚	記述なし	記述なし	記述なし	糟(米ヌカ)	記述なし	I-49		48

冊子名等	右上青字番号	整理番号	回答番号	使用地	学校名	学校等の種別	方言	形態(形)	形態(舌)	形態(口)	形態(編み方)	寸法(長さ)
透明筥 全国	記述なし	記述なし	2575	愛知県愛知郡日進村	伊那森太郎 (人名)		ガラス、ギャマン、ビン、テンボコ	1 硝子筥	記述なし	記述なし	記述なし	0.4 尺 (高さ)
透明筥 全国	記述なし	記述なし	682	静岡県 愛知 岐阜 ニ於テ使用スル由	澗崎	尋常高等小学校	ドビムシ	1 硝子筥	記述なし	記述なし	記述なし	記述なし
透明筥 全国	記述なし	記述なし	1513	岐阜県揖斐郡川合村	川合	尋常高等小学校	ビン	1 硝子筥	記述なし	記述なし	記述なし	6~7 寸
透明筥 全国	記述なし	記述なし	1497	岐阜県恵那郡阿木村	阿木	尋常高等小学校	ウゲ	1 硝子筥	記述なし	記述なし	記述なし	30-40 種
透明筥 全国	記述なし	記述なし	1493	岐阜県恵那郡坂下村	坂下	尋常高等小学校	ビンウケ	1 硝子筥	記述なし	記述なし	記述なし	記述なし
透明筥 全国	記述なし	記述なし	1487	岐阜県武儀郡金山町	金山	尋常高等小学校	記述なし	記述なし	記述なし	記述なし	記述なし	15~20 種
透明筥 全国	記述なし	記述なし	1482	岐阜県武儀郡東武藝村	武藝	尋常高等小学校	ノドヒ	記述なし	記述なし	記述なし	記述なし	記述なし
透明筥 全国	記述なし	記述なし	1474	岐阜県郡上郡嵩田村	高山	尋常高等小学校	ガラスウエ	1 硝子筥	記述なし	記述なし	記述なし	記述なし
透明筥 全国	記述なし	記述なし	1460	岐阜県大野郡清見村 夏厩	夏厩	尋常高等小学校	ギャマン	1 硝子筥	記述なし	記述なし	記述なし	1 尺
透明筥 全国	記述なし	記述なし	1453	岐阜県益田郡中原村	中山	尋常高等小学校	ビンプテ	記述なし	記述なし	記述なし	記述なし	1 尺
透明筥 全国	記述なし	記述なし	1523	岐阜県海津市石津	石津	尋常高等小学校	ビン	1 硝子筥	記述なし	記述なし	記述なし	記述なし
透明筥 全国	記述なし	記述なし	1517	岐阜県不破郡静里村	静里	尋常高等小学校	ビン	記述なし	記述なし	記述なし	記述なし	記述なし
透明筥 全国	記述なし	記述なし	2563	京都府南桑田郡旭村	旭	尋常高等小学校	記述なし	記述なし	記述なし	記述なし	記述なし	記述なし
透明筥 全国	記述なし	記述なし	2196	京都府加佐郡由良村	安諦	尋常高等小学校	瓶ツケ	2 セルロイド筥	記述なし	記述なし	記述なし	20 種
透明筥 全国	記述なし	記述なし	2176	京都府加佐郡由良村	由良	尋常高等小学校	瓶ツケ	記述なし	記述なし	記述なし	記述なし	記述なし
透明筥 全国	記述なし	記述なし	2174	京都府何鹿郡山家村 鷹栖	山家	尋常高等小学校	ビンツケ	記述なし	記述なし	記述なし	記述なし	記述なし
透明筥 全国	記述なし	記述なし	2163	京都府京都市桃山	桃山	尋常高等小学校	ビンツケ	記述なし	記述なし	記述なし	記述なし	1 尺
透明筥 全国	記述なし	記述なし	2162	京都府京都市伏見区 深草町	深草	尋常高等小学校	ガラスモンド リ	1 硝子筥	記述なし	記述なし	記述なし	記述なし

寸法 (直径)	主材料	使用場所	漁獲物	備考 (イ. 由来)	備考 (ロ. 職業的に 使用する人)	備考 (ハ. 自製・購入)	備考 (ニ. 餌料)	備考(自由記述等)	右下赤 字番号	その他	右下青 字番号
0.3 尺	硝子	川 水ノ動 ク深処 ・池	川(川魚全般、 雑魚類) 池(鮎、モロ コ、ドジョウ 類)	記述なし	記述なし	記述なし	記述なし	記述なし	I-50	【図アリ】 3寸 4寸 魚ノ入り口	49
記述なし	硝子	記載ナシ	記載ナシ	記述なし	記述なし	記述なし	記述なし	記述なし	I-51		50
記述なし	硝子	川・溝・池	ハエ、モロコ、 センバラ、小鮎 等	記述なし	記述なし	記述なし	記述なし	記述なし	J 1	【図アリ】 長サ六、七寸 糸	51
記述なし	硝子	川	ハエ	記述なし	無シ	記述なし	記述なし	記述なし	J 2	【図アリ】 高 - 約 30 cm ~40 cm	52
記述なし	硝子	川	ウグヒ、オイカ ワ(ハエ)等	記述なし	記述なし	購入品	記述なし	当地法ニ於テハ只今使用 禁止	J 3	【図アリ】 魚取出し口は 布のふたによ る	53
7-8 種	記述なし	川・溝	ハエ、ウナギ、 ドゼウ、アジメ	記述なし	記述なし	記述なし	記述なし	記述なし	J 4	長 15~20 cm 径約 7~8 cm	54
記述なし	竹又は硝 子	川・溝	ウルリ	記述なし	記述なし	記述なし	記述なし	記述なし	J 5	【図アリ】	55
記述なし	硝子	川	ハエ	記述なし	記述なし	記述なし	記述なし	ガラスウエハ子供ノ現実 的使用ニスギヌ	J16	形態の欄に 「長サ 20 cm」 と記載あり	56
0.5 尺	硝子	川(淵)	アブラメ、ウム ギ	記述なし	記述なし	記述なし	記述なし	ギヤマンハ夏季蚕ノ繭、 米、糠等ヲ入レテ用フ	J 7	【図アリ】 布 1 尺 5 寸 一寸出分	57
0.5~0.6 尺	硝子	川(淵) 比較的浅イ 淵ノ底ニ半 分埋メテオ ク	ウグヒ	記述なし	記述なし	記述なし	記述なし		J 8	【図アリ】 長サ一尺、直 径五. 六寸	58
記述なし	硝子	川・池	モロコバエ	記述なし	記述なし	記述なし	記述なし	記述なし	J 9	【図アリ】	59
記述なし	硝子	記述なし	記述なし	記述なし	記述なし	記述なし	記述なし	十余年前迄ハ硝子製ノピ ント称スルモノアリシモ 破片ノ危険ナルト漁族ヲ 犠滅セシムル□アルトノ 理由ニヨリ□ヨリ使用禁 止セラル	J 10	【図アリ】	60
記述なし	硝子 セルロイ ド	記述なし	記述なし	記述なし	記述なし	購入品	記述なし	ガラス製ヲ用ヒシコトアル モノ今ハ禁止セル セルロイド製ヲ用ユルフ アリ、勿論購入品	J 11		61
10 種	セルロイ ド	川	ハヤ、小鮎	記述なし	記述なし	記述なし	記述なし	記述なし	J 12	【図アリ】 20 cm 約 10 cm	62
記述なし	硝子	川	ハヤ、小鮎	記述なし	記述なし	記述なし	記述なし	記述なし	J 13	【図アリ】 コ、ヨリ餌ヲ ツメ、アトツ メヲスル 30 cm 約 15 cm	63
記述なし	記述なし	記述なし	記述なし	記述なし	記述なし	記述なし	記述なし	禁止漁具	J 14		64
0.4 尺	硝子	川	ハゼ、モロコ、 ウナギ	記述なし	記述なし	記述なし	記述なし	記述なし	J 15	魚が入る 草などでつめ をする 大長サ一尺餘 直径四寸位	65
記述なし	硝子	記述なし	ザコ、エビ		一般素人使 用ス	購入品 産地名古屋 幼魚ヲ捕ル故京 都府ハ之ヲ嚴重 ニ取締ル	餌料：サナギ ノ粉		J 16	【図アリ】 シユロカハ、 アミキレ等デ トザル □指ノ入ルホ ドノ大キサ 魚ノ入口	66

冊子名等	右上青 字番号	整理 番号	回答 番号	使用地	学校名	学校等の種別	方言	形態(形)	形態(舌)	形態 (口)	形態 (編み方)	寸法 (長さ)
透明筥 全国	記述なし	記述なし	2162	京都府京都市伏見区 深草町	深草	尋常高等小学校	松井式 セル ロイドモンド リ	2 セルロイド筥	記述なし	記述なし	記述なし	記述なし
透明筥 全国	記述なし	記述なし	2147	京都府乙訓郡大崎	大山崎	尋常高等小学校	ビンモンドリ	1 硝子筥	記述なし	記述なし	記述なし	1尺内外
透明筥 全国	記述なし	記述なし	2141	京都府愛宕郡八瀬村	八瀬	尋常高等小学校	セルロイドモ ンドリ	2 セルロイド筥	記述なし	記述なし	記述なし	20~35 種
透明筥 全国	記述なし	記述なし	2141	京都府愛宕郡八瀬村	八瀬	尋常高等小学校	ビンモンドリ	1 硝子筥	記述なし	記述なし	記述なし	30~40 種
透明筥 全国	記述なし	記述なし	2137	京都府北桑田郡黒田	有斐	尋常高等小学校	ビンモジ (ビ ンモンドリ)	記述なし	記述なし	記述なし	記述なし	60 種 (大) 40 種 (小)
透明筥 全国	記述なし	記述なし	2136	京都府北桑田郡神吉	及時	尋常高等小学校	ビンスケ	1 硝子筥	記述なし	記述なし	記述なし	記述なし
透明筥 全国	記述なし	記述なし	2122	京都府与謝郡与謝	興謝	尋常高等小学校	モンドリ	1 硝子筥	記述なし	記述なし	記述なし	記述なし
透明筥 全国	記述なし	記述なし	2122	京都府与謝郡与謝	興謝	尋常高等小学校	モンドリ	2 セルロイド筥	記述なし	記述なし	記述なし	記述なし
透明筥 全国	記述なし	記述なし	2122	京都府与謝郡与謝	興謝	尋常高等小学校	モンドリ	1 硝子筥 2 セルロイド筥	記述なし	記述なし	記述なし	記述なし
透明筥 全国	記述なし	記述なし	2334	大阪府泉北郡鳳町	宮本常一 (人 名)		ビン又はビン モンドリ	1 硝子筥	記述なし	記述なし	記述なし	8寸乃至1 尺
透明筥 全国	記述なし	記述なし	2330	大阪府三島郡安威村	安威	尋常小学校	ビンアンコ	1 硝子筥	記述なし	記述なし	記述なし	0.8尺

寸法 (直径)	主材料	使用場所	漁獲物	備考 (イ. 由来)	備考 (ロ. 職業的に 使用する人)	備考 (ハ. 自製・購入)	備考 (ニ. 餌料)	備考(自由記述等)	右下赤 字番号	その他	右下青 字番号
記述なし	セルロイド	川	ハス ハエ (ハイ)	記述なし	記述なし	購入品 販売元 ハ大阪松井 (松 井ノ特許品) デ 一筒約 80 銭	餌は蚕のサナ ギの粉	記述なし	J17	【図アリ】 穴ノ数約七個 宛四ヶ所にオ モリをつける コグ小サイ穴 オモリをつける 全長約 35 cm 入口直径約 10 cm	67
記述なし	硝子	川 湖 沼	小魚	記述なし	記述なし	購入品 京都市 附近ニ販売ス	記述なし	記述なし	J18	【図アリ】 1 尺内外	68
15~20 種	セルロイド	川 高野川	モツ ハビ	記述なし	記述なし	購入品	記述なし	記述なし	J19	【図アリ】 孔アリ 20~ 35 15~20	69
20~25 種	硝子	川 高野川	モツ ハビ	記述なし	記述なし	記述なし	記述なし	記述なし	J20	【図アリ】 10 cm 20~ 40 cm 20~ 25 c 15~ 20 c	70
29 種 22 種	硝子	川 竹のもんど りよりも深 い所に設置 可	モト ハヤ エ ダ ユワコツキ ドンバイ タケ ナワ アカシザ シ ゴリ	記述なし	記述なし	購入品	記述なし	禁止サル	J21	【図アリ】 取り出し口 (布にて包む)	71
記述なし	記述なし	川 (小川) 稍深き所	フナ モト	記述なし	記述なし	購入品 京都漁 具店ヨリ購入ス	記述なし	使用禁止せられる	J22	図解アレド不 明ナリ	72
記述なし	記述なし	川 溝	ハエ ウナギ フナ	記述なし	記述なし	記述なし	記述なし	記述なし	J23	形態の欄に 「形、第一 図 直径 10 cm 長 35 cm」と 記載あり	73
記述なし	セルロイド	川 溝	ハエ ウナギ フナ	記述なし	記述なし	記述なし	記述なし	記述なし	J24	形態の欄に 「形、第一 図 直径 10 cm 長 35 cm」と 記載あり	74
記述なし	竹 硝子 セルロイド ガラス又は セルロイド又は 竹	川 溝	ハエ ウナギ フナ	記述なし	記述なし	記述なし	記述なし	記述なし	J25	形態の欄に 「形、第 2 図 幅 径 15 cm 長 1 m 位」と 記載あり	75
5 寸乃至 7 寸	硝子	川 (池)	池ではモロコ 川ではハス	今から二十年 ばかり前から 用ひはじめた	無シ 池にかける 番は職業的 川にかける のは然らず	購入品 (雑貨店 堺市あ たりから買って 来る)	蠶蛹ヲ潰シタル モノ →池 で使用する時 煎糠 →川で使 用する時	参考 最も新しく発達し たものである。この形式 のもので、蠶をとる風あ り	J26	【図アリ】 シリ カタ クチ ここへ白布を かぶせる	76
0.4 尺	硝子 セ ルロイド	川	鮠 (ハイジャコ ト称ス) (ハイ トルビあり) 諸子 (モロゴと ルビあり)	記述なし	記述なし	購入品 (大阪市 方面ヨリ来ル)	記述なし	ホ、セルロイド製ノモノ 近時使用セラル	J27	【図アリ】 第七図 但シ ヤヤ短シ	77

冊子名等	右上青 字番号	整理 番号	回答 番号	使用地	学校名	学校等の種別	方言	形態(形)	形態(舌)	形態 (口)	形態 (編み方)	寸法 (長さ)
透明筥 全国	記述なし	記述なし	2329	大阪府三島郡味舌	味舌	尋常小学校	ビンアンコウ	1 硝子筥	記述なし	記述なし	記述なし	記述なし
透明筥 全国	記述なし	記述なし	2339	大阪府南河内郡藤井 寺町	昭和	尋常高等小学校	ガラスモンド リ セルロイドモ ンドリ	1 硝子筥 2 セルロイド筥	記述なし	記述なし	記述なし	1尺
透明筥 全国	記述なし	記述なし	2340	大阪府南河内郡天野 村小山田	小山田	尋常高等小学校	エツケ	1 硝子筥	記述なし	記述なし	記述なし	記述なし
透明筥 全国	記述なし	記述なし	2347	大阪府北河内郡交野 村	交南	尋常高等小学校	カヘリ ビン モンドリ	1 硝子筥 2 セルロイド筥	記述なし	記述なし	記述なし	記述なし
透明筥 全国	記述なし	記述なし	2422	兵庫縣美藝郡三木町	三樹	尋常高等小学校	瓶漬ケ	2 セルロイド筥	記述なし	記述なし	記述なし	記述なし
透明筥 全国	記述なし	記述なし	2377	兵庫縣揖保郡小宅村 中村	龍野	尋常高等小学校	ビン	1 硝子筥	記述なし	記述なし	記述なし	約45種
透明筥 全国	記述なし	記述なし	2364	兵庫縣姫路市東郊	高砂	尋常高等小学校	記載ナシ	1 硝子筥	記述なし	記述なし	記述なし	記述なし
透明筥 全国	記述なし	記述なし	2373	兵庫縣神崎郡瀬加村	瀬加	尋常高等小学校	ビン(又ハ ツケビン)	1 硝子筥	記述なし	記述なし	記述なし	記述なし
透明筥 全国	記述なし	記述なし	2358	兵庫縣加東郡河合村 三利	河合	尋常高等小学校	瓶モンドリ (ビンとルビ あり)	1 硝子筥	記述なし	記述なし	記述なし	記述なし
透明筥 全国	記述なし	記述なし	2257	奈良縣吉野郡國樺村 窪垣内	國樺	尋常高等小学校	記載ナシ	1 硝子筥	記述なし	記述なし	記述なし	20~25種
透明筥 全国	記述なし	記述なし	2252	奈良縣宇智郡宇智村	宇智	尋常高等小学校	ビンツケ	1 硝子筥	記述なし	記述なし	記述なし	1尺
透明筥 全国	記述なし	記述なし	2243	奈良縣宇陀郡御杖村 菅野	菅野	尋常高等小学校	雑魚取ビン	1 硝子筥	記述なし	記述なし	記述なし	記述なし
透明筥 全国	記述なし	記述なし	2235	奈良縣山辺郡二階堂	井戸堂	尋常小学校	瓶モンドリ (ビンとルビ あり)	1 硝子筥	記述なし	記述なし	記述なし	20~30種
透明筥 全国	記述なし	記述なし	2233	奈良縣山辺郡波多野 村	春日	尋常高等小学校	ビンツケ ビ ン	1 硝子筥	記述なし	記述なし	記述なし	約0.〈0. 1の1が消 されている 魚ノ板 出口ノ直径
透明筥 全国	記述なし	記述なし	2231	奈良縣生駒郡三郷村	立野	尋常高等小学校	ビンモンドリ	1 硝子筥	記述なし	記述なし	記述なし	記述なし
透明筥 全国	記述なし	記述なし	2229	奈良縣生駒郡北倭村	北倭第一	尋常高等小学校	モンドリ	1 硝子筥	記述なし	記述なし	記述なし	1尺
透明筥 全国	記述なし	記述なし	2275	三重縣鈴鹿郡井田川 町川合	小山田	尋常高等小学校	ビンツケ	1 硝子筥	記述なし	記述なし	記述なし	記述なし

寸法 (直径)	主材料	使用場所	漁獲物	備考 (イ. 由来)	備考 (ロ. 職業的に 使用する人)	備考 (ハ. 自製・購入)	備考 (ニ. 餌料)	備考(自由記述等)	右下赤 字番号	その他	右下青 字番号
15~20 種	硝子	川 溝	モロコ 小鮒	記述なし	記述なし	記述なし	記述なし	記述なし	J28	【図アリ】 十五種乃至二十種	78
0.5 尺 (口 直径)	硝子 セ ルロイド	川 沼 溝 田 池	フナ ドゼウ コヒ モロコ ハス ウナギ等	記述なし	記述なし	購入品	記述なし	記述なし	J29		79
記述なし	硝子	川 沼	ウナギ 川魚	記述なし	記述なし	購入品	蚯蚓 酒粕	記述なし	J30	【図アリ】 藁ツメ	80
記述なし	硝子 セ ルロイド	川	ハス モロコ	記述なし	記述なし	記述なし	記述なし	記述なし	J31	【図アリ】 取出口ハ全具 テ取ハズシ得 ル様ニ仕掛ク	81
記述なし	セルロイ ド	記述なし	記載ナシ	記述なし	記述なし	記述なし	記述なし	記述なし	J32	【図アリ】	82
約 40 種 (周囲)	硝子	川 溝	川魚 (ハイ魚 赤ヘラ カメン ド等)	記述なし	記述なし	記述なし	記述なし	記述なし	J33	【図アリ】 コノ栓ハ小麦 藁ヲタバネテ サシ込ム	83
記述なし	硝子	川	ハヤ	記述なし	記述なし	記述なし	記述なし	ホ、姫路市ノ東郊市川ニ テハ「ガラス」製ノモノ ニテ「ハヤ」等ヲ漁獲ス ルヲ見カケルコトアリ 但シ漁獲者ニハアラス	J34		84
20 種 (胴 直径)	硝子	川 大小ノ アトニツケ ル 釜口ヲ 下ニ向ケテ	ハイ フナ	記述なし	記述なし	記述なし	記述なし	記述なし	J35	【図 (寸法入 り) アリ】	85
記述なし	硝子	川	ハイ 其他小魚	記述なし	記述なし	記述なし	記述なし	ホ、コレハ使用ヲ禁止サ レテ居ル	J36	形態の欄に、 「徳利型 一升 瓶位」と記載 アリ	86
記述なし	硝子	記載ナシ	記載ナシ	記述なし	記述なし	記述なし	記述なし	ホ、使用禁止品	J37	【図 (寸法入 り) アリ】 取出口 布片 (使用ノ際覆 フ)	87
0.7 尺 (口 直径)	硝子 セ ルロイド	川 流レア ル 小石ノ トコロ	ウグヒ (小サキ モノ) シラハイ (オヒ カケ)	記述なし	記述なし	記述なし	餌料ヲ用フ	ホ、硝子製ハ使用禁止	J38	【図アリ】 アミ 口 魚ノ出シ口後 部ニ網ヲツケ 魚ノ	88
記述なし	硝子	記載ナシ	記載ナシ	記述なし	記述なし	記述なし	記述なし	記述なし	J39		89
10~20 種	硝子	川 (小川) 池	モロゴ 小ハイ 小魚 ニ限ル	記述なし	記述なし	記述なし	記述なし	記述なし	J40	【図アリ】 出ス口 (布ヲ 蓋スル)	90
約 0.5 尺 (底直径)	硝子	川	篠 (記載の字は 「魚の上に修」 と書かれている 読みはハヤ)	記述なし	記述なし	購入品	煎糠	ホ、魚ノ取出口ハホノ葉 等ニテ栓ヲナス	J41	【図アリ】 直径1寸位 底の直径5寸 位	91
記述なし	硝子	川 (大 和 川)	イ. 小サイ類 ハス ロ. ネゴ アカ ハス オホグチ ノ小ナルモノ 三、四寸ノモノ	記述なし	記述なし	記述なし	記述なし	ホ、主トシテ大和平原ヲ 中心トシテ以西ノ平野ニ 於テ購入品ヲ用ヒ大和川 ニ使用	J42	形態の欄に、 「イ. 口ニ「シ ロギレ」ヲ使 用 ロ. 口ニ細キ 竹ヲ使用シ、 水通シヲヨク ス」と記載ア リ	92
0.6 尺	硝子	川	鮒 雑魚	記述なし	記述なし	記述なし	記述なし	記述なし	J43		93
10~15 cm	硝子	川	小魚	記述なし	記述なし	記述なし	煎糠	記述なし	J44	【図アリ】 口には流水の 通水容易のう す布を覆ひて ひもにてしば る	94

冊子名等	右上青 字番号	整理 番号	回答 番号	使用地	学校名	学校等の種別	方言	形態(形)	形態(舌)	形態 (口)	形態 (編み方)	寸法 (長さ)
透明筥 全国	記述なし	記述なし	2280	三重縣安濃郡河内村	河内	尋常高等小学校	ビンコボチ	1 硝子筥	記述なし	記述なし	記述なし	記述なし
透明筥 全国	記述なし	記述なし	2289	三重縣飯南郡宮前村	宮前	尋常高等小学校	ツケビン	1 硝子筥	記述なし	記述なし	記述なし	24 種
透明筥 全国	記述なし	記述なし	2293	三重縣多氣郡三瀬谷村	三瀬谷	尋常高等小学校	ガンゴージ	1 硝子筥	記述なし	記述なし	記述なし	記述なし
透明筥 全国	記述なし	記述なし	2300	三重縣度會郡小川郷村	小川	尋常高等小学校	ハイトリビン ハヨトリビン	1 硝子瓶	記述なし	記述なし	記述なし	記述なし
透明筥 全国	記述なし	記述なし	2303	三重縣阿山郡河合村	河合	小学校	ビンモドリ	1 硝子筥	記述なし	記述なし	記述なし	30 種
透明筥 全国	記述なし	記述なし	2452	滋賀縣坂田郡長浜町	長浜	尋常高等小学校	ビンツケ	1 硝子筥	記述なし	記述なし	記述なし	記述なし
透明筥 全国	記述なし	記述なし	2499	滋賀縣犬上郡大瀧村	南山田村役場		ビン	1 硝子筥	記述なし	記述なし	記述なし	0.8 尺
透明筥 全国	記述なし	記述なし	2446	滋賀縣愛知郡稲	稲村	尋常高等小学校	モンモジ	1 硝子筥	記述なし	記述なし	記述なし	約 30 種
透明筥 全国	記述なし	記述なし	2436	滋賀縣甲賀郡鮎河	鮎河	尋常高等小学校	ビンモンドリ	1 硝子筥	記述なし	記述なし	記述なし	記述なし
透明筥 全国	記述なし	記述なし	2462	滋賀縣高島郡朽木村	朽木東	尋常高等小学校	ビンモジ (ビン モンドリ)	1 硝子筥	記述なし	記述なし	記述なし	記述なし
透明筥 全国	記述なし	記述なし	2195	滋賀縣有田郡鳥屋城村	鳥屋城	尋常高等小学校	モドリ ハイジャコビン ツケ	1 硝子筥	記述なし	記述なし	記述なし	30 種
透明筥 全国	記述なし	記述なし	2206	和歌山縣日高郡高城	鳥ノ瀬	尋常高等小学校	ビン	1 硝子筥 2 セルロイド筥	記述なし	記述なし	記述なし	記述なし
透明筥 全国	記述なし	記述なし	738	岡山縣川上郡手荘村	手荘	尋常高等小学校	瓶付け〈ビン ツケとルビあり〉	1 硝子筥	記述なし	記述なし	記述なし	36 種
透明筥 全国	記述なし	記述なし	745	岡山縣苫田郡阿波村	阿波	尋常高等小学校	記載ナシ	1 硝子筥	記述なし	記述なし	記述なし	記述なし
透明筥 全国	記述なし	記述なし	646	広島縣芦品郡粟生村	粟生	尋常高等小学校	ビン	1 硝子筥	記述なし	記述なし	記述なし	35 種〈高 サ〉
透明筥 全国	記述なし	記述なし	632	広島縣甲奴郡上下町	上下	尋常高等小学校	ハイトリ	1 硝子筥	記述なし	記述なし	記述なし	記述なし
透明筥 全国	記述なし	記述なし	521	鳥根縣飯石郡一宮村	一宮	尋常高等小学校	ハヘトリビン	1 硝子筥	記述なし	記述なし	記述なし	記述なし
透明筥 全国	記述なし	記述なし	515	鳥根縣邑智郡口羽村	口羽村	尋常高等小学校	ハエ取り瓶	1 硝子筥	記述なし	記述なし	記述なし	記述なし
透明筥 全国	記述なし	記述なし	453	鳥根縣鹿足郡六日市村	六日市	尋常高等小学校	ハエトリビン ハイトリビン	1 硝子筥	記述なし	記述なし	記述なし	記述なし



寸法 (直径)	主材料	使用場所	漁獲物	備考 (イ. 由来)	備考 (ロ. 職業的に 使用する人)	備考 (ハ. 自製・購入)	備考 (ニ. 餌料)	備考(自由記述等)	右下赤 字番号	その他	右下青 字番号
記述なし	硝子	川 湖 沼	ハヤ	記述なし	記述なし	記述なし	記述なし	記述なし	J45	【図アリ】	95
21 種	硝子	川 深い所 のそば	はい うぐひ	記述なし	記述なし	購入品	蕎麦ヲ潰シタル モノノ糖 みぞ等	記述なし	J46	【図(寸法入 り)あり】	96
記述なし	記述なし	川 池 谷	ハエ	記述なし	記述なし	記述なし	記述なし	記述なし	J47	【図アリ】	97
記述なし	硝子	川 浅キ所	鮠	記述なし	子供ノミ使 用ス	購入品(硝子商 店ニテ購入)	糠ヲ煎リソノ ママ又ハ赤土 ト混ジテ瓶ニ 入レ瓶ヲ川ニ 横タヘル	記述なし	J48	【図アリ】 布ニテ蓋シ紐 デククル 紐 ヲトリテ魚ヲ 出ス	98
50 種(周 圍)(径 16cm)	硝子	川	小魚	記述なし	記述なし	記述なし	記述なし	記述なし	J49	【図アリ】	99
記述なし	硝子	川 湖 沼 溝 田	モロコ 鮎 小 鮎 ドジョウ	記述なし	記述なし	記述なし	記述なし	記述なし	J50		100
0.6 尺	硝子	川 溝	雑魚	記述なし	記述なし	記述なし	記述なし	記述なし	J51	【図アリ】 草類ニテ栓ヲ ナス	101
約 15 種	硝子	川 湖	小サナ雑魚	記述なし	記述なし	記述なし	記述なし	記述なし	J52		102
記述なし	硝子	川 溝	ムツ モロコ	記述なし	記述なし	記述なし	記述なし	記述なし	J53	【図アリ】 入口 魚ノ取 出口	103
記述なし	硝子	川 水ノ窪 ミタル所ニ ツケテ置く	雑魚	記述なし	記述なし	記述なし	米糠ヲカタメ テヤキタルモ ノ	記述なし	J54	【図アリ】 出シ口 シタ 胴 出シ口ニ布ニ テツクレル袋 ヲ取りツケル	104
15 種	硝子	川	雑魚	記述なし	記述なし	記述なし	記述なし	記述なし	J55	【図アリ】	105
記述なし	硝子 セ ルロイド	川	ハイ	記述なし	記述なし	購入品	煎糠	記述なし	J56	【図2つアリ】 中ニ米糠ヲ煎 リテ入レル 硝子製ノモノ アリ 川中破 壊危険ノ為禁 止セラル	106
7 種(内 口直径) 13 種(口 直径) 5 種(尻直 径)	硝子 ソー ダガラ ラス	川 主トシ テ急流ア小 石ノアル場 所	鮠	記述なし	記述なし	購入品	記述なし	ホ. 趣味的ニ用フ	J57	【図アリ】 Aヲ下(シモ) ノホウニ Bガ上ミ向キ 麦藁束	107
記述なし	硝子	記載ナシ	記載ナシ	記述なし	記述なし	記述なし	記述なし	ホ. 硝子製ノモノハ近來 餘リ使用ヲ見ズ	J58		108
記述なし	硝子	川(流レノ 緩カナ所ニ ツケル)	ハヘ ウジャウ	記述なし	記述なし	記述なし	記述なし	記述なし	J59	【図アリ(寸法 あり)】	109
1 尺	硝子	川(餘リ深 クナイ所)	フナ 川ハイ	記述なし	記述なし	購入品	残飯カ何カ入 レテ置く	ホ. 硝子ノ釜ハ蠅取器ヲ 倒ニシテ魚取ニ用フルモ ノデアッテ、今日ソノ数 ガ減ジタ	J60	【図アリ】 上下ニ穴アリ	110
記述なし	硝子	川(浅瀬)	ハイ ウグヒ アユ(小サイモ ノヲ取ル)	記述なし	記述なし	購入品(雑貨店 カラ)	記述なし	記述なし	J61		111
記述なし	硝子	川	ヒメロバイ(オ イカワ) キサ ゴ(ウキガモ) イダ(ウグイ) ハエ(カワム ツ)	記述なし	記述なし	記述なし	記述なし	記述なし	J62	【図2つアリ】	112
記述なし	硝子	川 増水ノ 後、川底ガ キレイニ洗 ハレタ時使 用	ハヤ(ハエ) ウグイ(イダ)	記述なし	記述なし	購入品 (広島市方面)	酒粕糠等ヲ中 ニ入レル	記述なし	J63	【図2つアリ (寸法入り)】	113

冊子名等	右上青字番号	整理番号	回答番号	使用地	学校名	学校等の種別	方言	形態(形)	形態(舌)	形態(口)	形態(編み方)	寸法(長さ)
透明箋 全国	記述なし	記述なし	2534	山口縣都濃郡末武南村	土屋佐平治(人名)		記述なし	1 硝子箋	記述なし	記述なし	記述なし	記述なし
透明箋 全国	記述なし	記述なし	772	徳島縣那賀郡鷲敷町	山口	尋常高等小学校	ハエビン	1 硝子箋	記述なし	記述なし	記述なし	記述なし
透明箋 全国	記述なし	記述なし	766	徳島縣勝浦郡生比奈村	生比奈	尋常高等小学校	雑魚取ビン	1 硝子箋	記述なし	記述なし	記述なし	記述なし
透明箋 全国	記述なし	記述なし	773	徳島縣那賀郡桑野村山口	和食	尋常高等小学校	ハイビン	1 硝子箋	記述なし	記述なし	記述なし	記述なし
透明箋 全国	記述なし	記述なし	559	愛媛縣上浮穴郡柳谷村柳井川	柳谷第一	尋常高等小学校	ビン	1 硝子箋	記述なし	記述なし	記述なし	2尺
透明箋 全国	記述なし	記述なし	471	高知縣幡多郡大正村田野々	田野々	尋常高等小学校	ビン	1 硝子箋	記述なし	記述なし	記述なし	記述なし
透明箋 全国	記述なし	記述なし	382	大分縣大分郡東庄内村	東庄内	尋常高等小学校	瓶漬<ピンツケとルビあり>	1 硝子箋	記述なし	記述なし	記述なし	記述なし
透明箋 全国	記述なし	記述なし	2492	福岡縣築上郡南吉富村垂水	南吉富村役場		ビン	1 硝子箋	記述なし	記述なし	記述なし	記述なし
透明箋 全国	記述なし	記述なし	386	大分縣直入郡杉本村	松本	尋常高等小学校	記載ナシ	記述なし	記載ナシ	記述なし	記述なし	記述なし
透明箋 全国	記述なし	記述なし	402	宮崎縣西臼杵郡岩戸村岩戸	岩戸	尋常高等小学校	ガラスヒビ(又ハ ウケ)	1 硝子箋	記述なし	記述なし	記述なし	1.5尺(イ) 1.5~1.6(ロ)
透明箋 全国	記述なし	記述なし	285	長崎縣東彼杵郡上波佐見町大日	波佐見	尋常高等小学校	ツケビン	1 硝子箋	記述なし	記述なし	記述なし	記述なし
調査カード (記入済) 17 神奈川、千葉、茨木、群馬	記述なし	記述なし	2640	茨城縣真壁郡上家	上妻	尋常高等小学校	硝子ウケ(ピンウケ)	1 硝子箋	記述なし	記述なし	記述なし	記述なし
調査カード (記入済) 4 小貝川	記述なし	記述なし	1725	栃木縣芳賀郡益子町	樋山幸夫(人名)		蠅取り(A) 硝子ウケ(B)	1 硝子箋	記述なし	記述なし	記述なし	0.4尺(A) 0.8~0.9尺(B)
調査カード (記入済) 52 利根川	記述なし	記述なし	1987	茨城縣猿島郡五霞町	五霞	尋常高等小学校	ピンウケ	1 硝子箋	記述なし	記述なし	記述なし	記述なし
調査カード (記入済) 52 利根川	記述なし	記述なし	1994	茨城縣猿島郡長須村	長須	尋常高等小学校	ピンダ	1 硝子箋	記述なし	記述なし	記述なし	32 種
調査カード (記入済) 52 利根川	記述なし	記述なし	1995	茨城縣猿島郡七郷町	七郷	尋常高等小学校	ギヤマン	1 硝子箋	記述なし	記述なし	記述なし	記述なし
調査カード (記入済) 52 利根川	記述なし	記述なし	1996	茨城縣猿島郡岩手<井? と記載あり>	岩井	尋常高等小学校	ウケ	1 硝子箋	記述なし	記述なし	記述なし	1尺

寸法 (直径)	主材料	使用場所	漁獲物	備考 (イ. 由来)	備考 (ロ. 職業的に 使用する人)	備考 (ハ. 自製・購入)	備考 (ニ. 餌料)	備考(自由記述等)	右下赤 字番号	その他	右下青 字番号
記述なし	硝子	川	ハヤ その他雑魚	記述なし	記述なし	記述なし	記述なし	記述なし	J64	形態の欄に、「形八図一蠅取り器ヲ倒置シタモノ」と記載アリ	114
30 糎	硝子	川	鮠	記述なし	記述なし	購入品 60 銭位	〈餌料に赤線が引かれているのみ〉	記述なし	J65	【図アリ】	115
記述なし	硝子	川	雑魚	記述なし	記述なし	記述なし	記述なし	記述なし	J66	【図アリ】 2 面	116
記述なし	硝子	川 深サ 50 糎内外 ノ流レ稍緩 キ川	ハイ	記述なし	記述なし	記述なし	米糠	ホ、硝子製ノ蠅取り利用 シテ漁獲用ニ用フ	J67	【図アリ】	117
1 尺内外	硝子	川	イダ ハヤ	記述なし	記述なし	購入品	記述なし	記述なし	J68		118
記述なし	硝子	川	ハエ	記述なし	記述なし	記述なし	記述なし	記述なし	J69	【図アリ】	119
記述なし	硝子	川	イダ ハエ エ ビ カマスカ	記述なし	記述なし	記述なし	味噌・粉カス (小麦ノカス) サナギ粉	記述なし	J70	【図アリ】	120
記述なし	硝子	川 溝 水 中に沈メ置 ク	小魚類ハ何デモ 取レル アユ ハエ フ ナ	記述なし	記述なし	記述なし	記述なし	ホ、一個 25 銭位	J71	【図アリ】 布ヲ張ッテゴ ムデシメテ置 ク	121
記述なし	硝子	記載ナシ	記載ナシ	記述なし	記述なし	記述なし	記述なし	記述なし	J72		122
記述なし	硝子	川	イダ エノハ アブラメ	記述なし	記述なし	記述なし	記述なし	記述なし	J73	【図アリ】 イ、ロ 2 図	123
記述なし	硝子	川	ハヤ	記述なし	記述なし	記述なし	味噌 糖 醬 油 滓と土をま ぜて釜中に入れ る	記述なし	J74	【図アリ】 鱈魚ビンノ大 ナルモノ	124
記述なし	記述なし	川 湖 沼	記述なし	記述なし	記述なし	記述なし	記述なし	器中ゴマ米糠、菜種等ヲ 煎碎シ飯粒ト練リ合セテ 練餅トシ香気ヲ利用シテ 魚類ヲ集ム	I-18	【図あり】 木栓 一組 (竹竿ニ結ビツ ケヨク) ガラ ス	
0.5 尺 (A) 0.3~0.4 尺 (B)	硝子	川 稍流レ 早ク、余り 深クナク、 河底ハ石ノ 方が良好	フナ タナゴ ニカ マルタ エビ 等	記述なし	記述なし	記述なし	味噌、糖、飯 ヲネリ合ハセ テツクル	記述なし	I-4	【図あり】 図A 馬鈴薯 ナドデロヲフ サゲ 図B 布ヲ以 テロヲ塞グ	
記述なし	硝子	川 溝	ヤマベ 雑魚	記述なし	記述なし	記述なし	記述なし	記述なし	I-10	【図あり】	
記述なし	硝子	川 湖 沼	ヤマベ ハゼ オボソ	記述なし	記述なし	購入品 瀬戸物 店ヨリ購入	記述なし	記述なし	I-9	【図あり】 布を結びつけ る	
記述なし	硝子	川	雑魚	記述なし	記述なし	購入品	酒粕 糖等ヲ 入レル	記述なし	I-8	【図あり】 網 硝子	
0.7 (タ テ) × 0.7 (ヨコ) 尺	硝子	川	やまで はらあ か	記述なし	記述なし	購入品	記述なし	記述なし	I-7	【2 図あり (寸 法入り)】	

冊子名等	右上青字番号	整理番号	回答番号	使用地	学校名	学校等の種別	方言	形態(形)	形態(舌)	形態(口)	形態(編み方)	寸法(長さ)
筌調査カード (記入済) 52 利根川	記述なし	記述なし	2015	茨城県稲敷郡十余島村	十余島	尋常高等小学校	ビンズー	記述なし	記述なし	記述なし	記述なし	記述なし
筌調査カード (記入済) 52 利根川	記述なし	記述なし	2012	茨城県北相馬郡布川町	布川	尋常高等小学校	ビンダル	記述なし	記述なし	記述なし	記述なし	1尺2.3寸
筌調査カード 7 北浦霞ヶ浦	記述なし	記述なし	2022	茨城県稲敷郡鳩崎	鳩崎	尋常高等小学校	ビンダル	1 硝子筌	記述なし	記述なし	記述なし	記述なし
筌調査カード 7 北浦霞ヶ浦	記述なし	記述なし	2047	茨城県新治郡斗利出町	斗利出	尋常高等小学校	ビンダル	1 硝子筌	記述なし	記述なし	記述なし	30 穂
筌調査カード 茨城	記述なし	記述なし	2085	茨城県那珂郡湊町	茨城県水産試験場		ギンドウ	1 硝子筌	記述なし	記述なし	記述なし	7.8 寸

寸法 (直径)	主材料	使用場所	漁獲物	備考 (イ. 由来)	備考 (ロ. 職業的に 使用する人)	備考 (ハ. 自製・購入)	備考 (ニ. 餌料)	備考(自由記述等)	右下赤 字番号	その他	右下青 字番号
記述なし	硝子	記述なし	小鮒 セグロ	記述なし	記述なし	記述なし	記述なし	記述なし	I-15	【図あり】	
4寸	竹(赤丸 囲み) 硝子(黒 下線)	小川 川岸 ニ近イ水ノ 澄ンダ所 用水堀	雑魚	記述なし	記述なし	記述なし	米粒ナド入レ ル	記述なし	I-16	【図あり】 紐一紐と竹棒 に結びつけて おく 布 ガ ラ ス カエリ	
記述なし	記述なし	小川	タナゴ等	記述なし	記述なし	記述なし	飯粒ヲ入れる	記述なし	I-12		
14 糶	硝子	川(浅瀬)	ヤマベ ヒガイ	記述なし	記述なし	記述なし	糠ヲ焼イタモ ノヲ味噌デネ リコネテ餌ト スル	記述なし	I-11	【図あり(寸法 入り)】	
記述なし	硝子	記述なし	タナゴ モツゴ	記述なし	記述なし	記述なし	記述なし	記述なし	I-14		

附録2 実測図：アチック・ミュージアム収集の筥（国立民族学博物館所蔵）

ここに掲載する実測図は、人間文化研究機構連携研究「『筥』を通してみる学際的研究」（平成22～24年度）（研究代表 近藤雅樹 国立民族学博物館）の研究の一環で、近藤雅樹が監修して作成した、アチック・ミュージアム収集の筥の代表的な標本資料である。

作図データは加藤幸治が引き継いでいたが、ここにアチック・ミュージアムの筥研究の理解のために附録として掲載する。（作図：近藤研究室アシスタント浦川慶子）

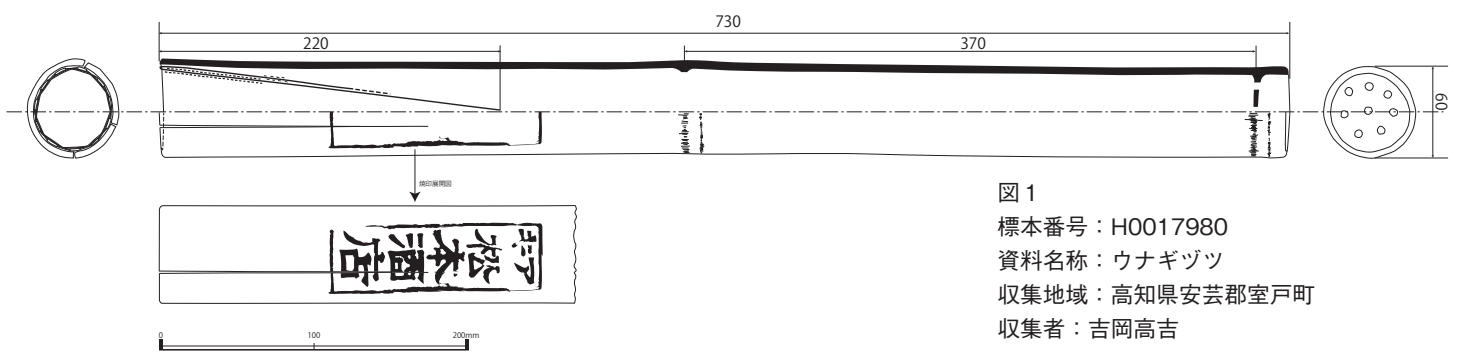


図1  
 標本番号：H0017980  
 資料名称：ウナギツツ  
 収集地域：高知県安芸郡室戸町  
 収集者：吉岡高吉  
 収集年月：1936年4月

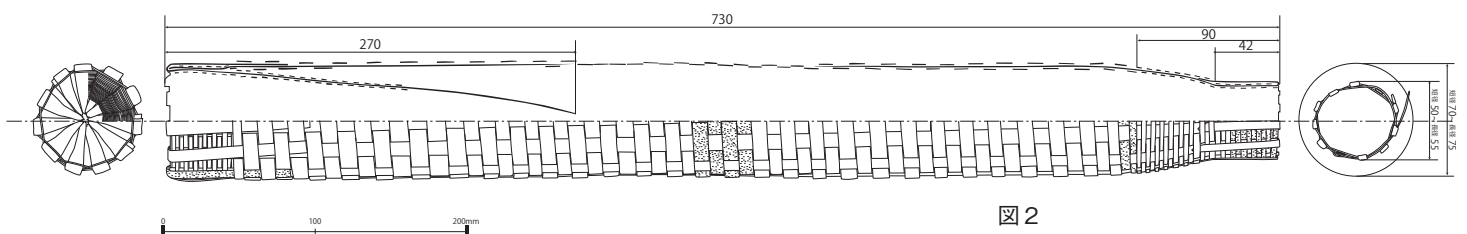


図2  
 標本番号：H0018388  
 資料名称：ウナギカゴ  
 収集地域：高知県幡豆郡中村町  
 収集者：A. M. 同人  
 収集年月：1936年8月24日

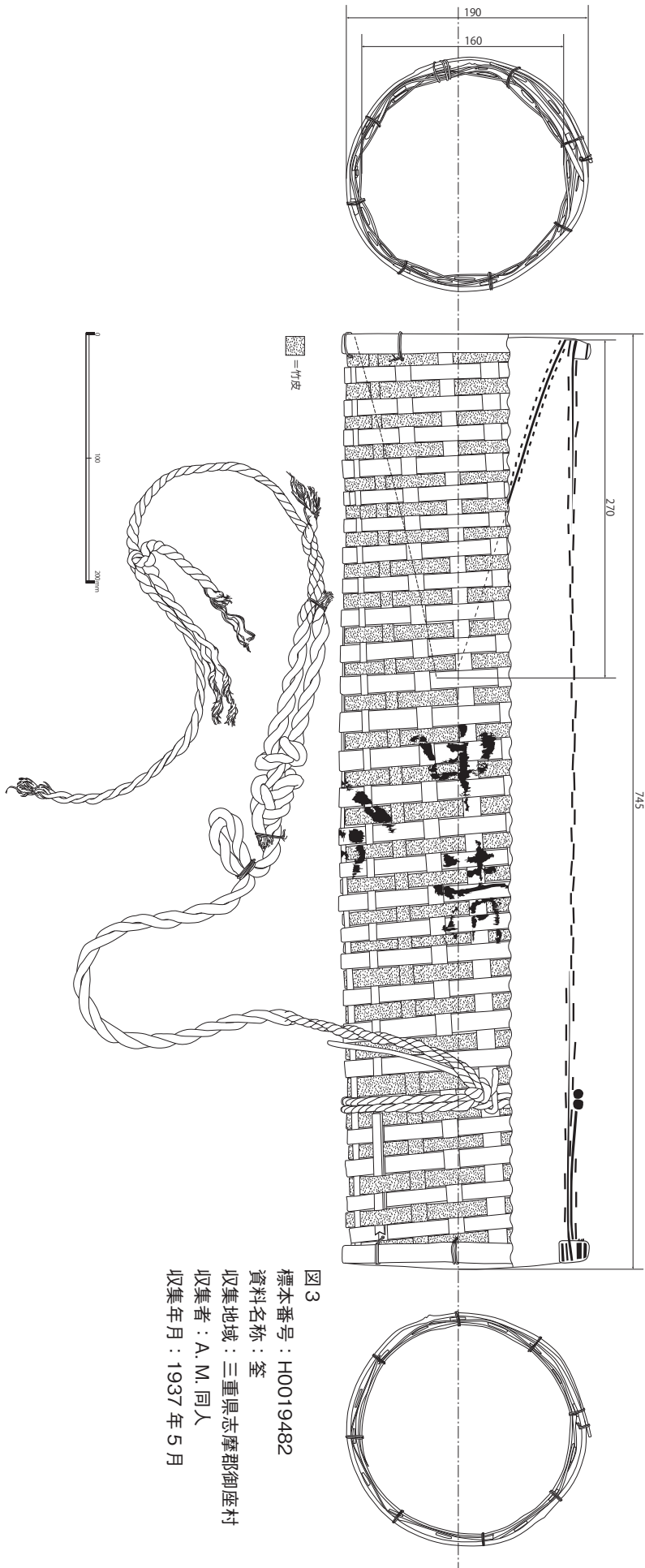


図3  
標本番号：H0019482  
資料名称：筭  
収集地域：三重県志摩郡御座村  
収集者：A. M. 同人  
収集年月：1937年5月

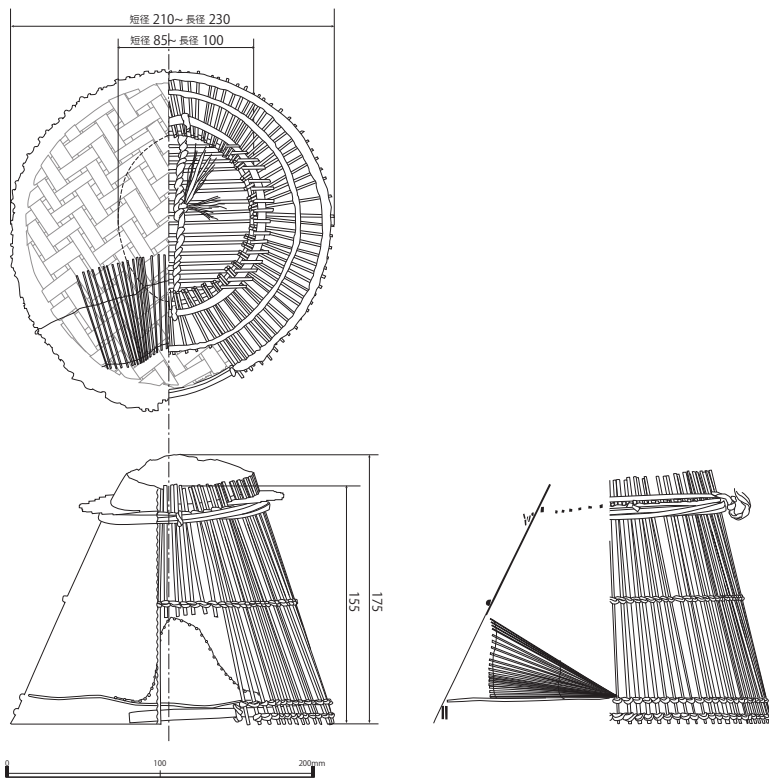


図 4

標本番号：H0019530

資料名称：セイゴロウド

収集地域：千葉県東葛飾郡松戸町大字古ヶ崎

収集者：篠田新太郎

収集年月：1938年4月8日



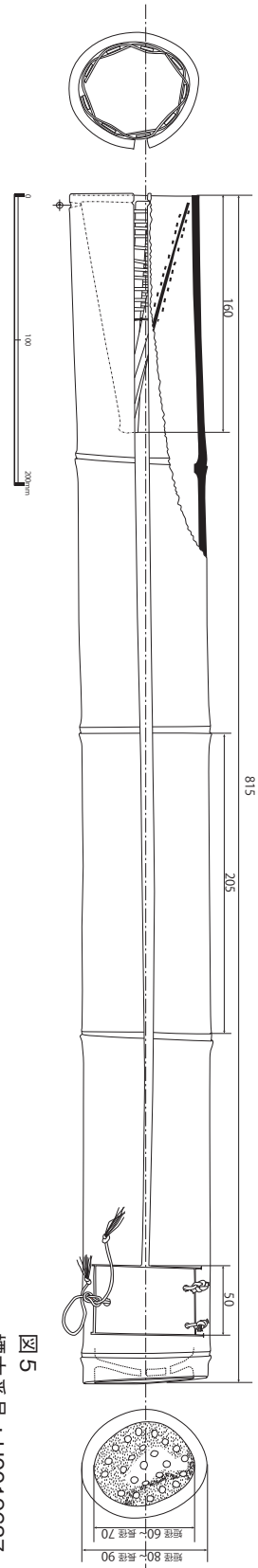


図5  
 標本番号：H0019637  
 資料名称：ツツ  
 収集地域：大阪府岸和田  
 収集者：宮本常一  
 収集年月：記載なし

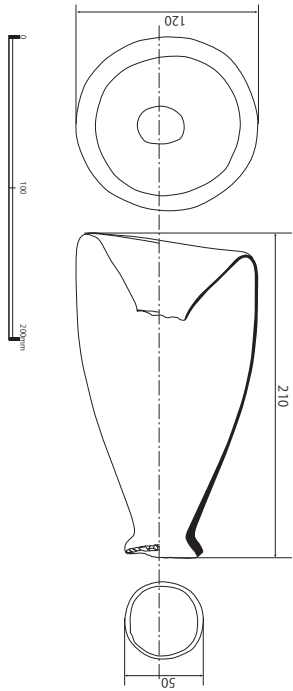


図6  
 標本番号：H0019662  
 資料名称：ビンフセ  
 収集地域：長野県  
 収集者：功刀亀内  
 収集年月：記載なし

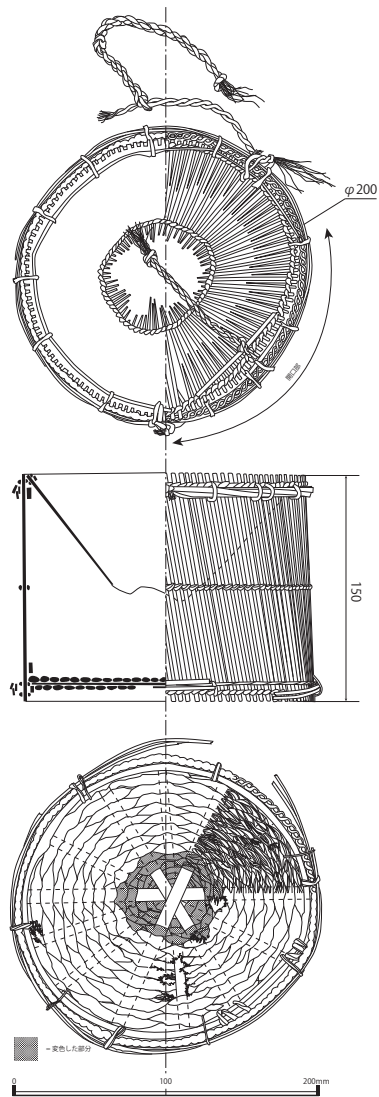


図7

標本番号：H0019698

資料名称：エビウケ

収集地域：滋賀県滋賀郡堅田町大字小番城

収集者：喜多村俊夫

収集年月：記載なし

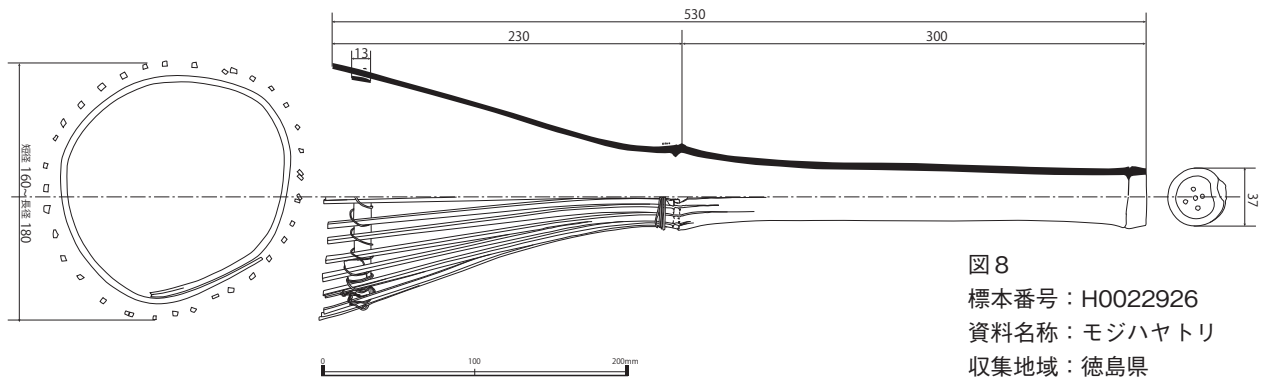


図8  
標本番号：H0022926  
資料名称：モジハヤトリ  
収集地域：徳島県  
収集者：記載なし  
収集年月：記載なし

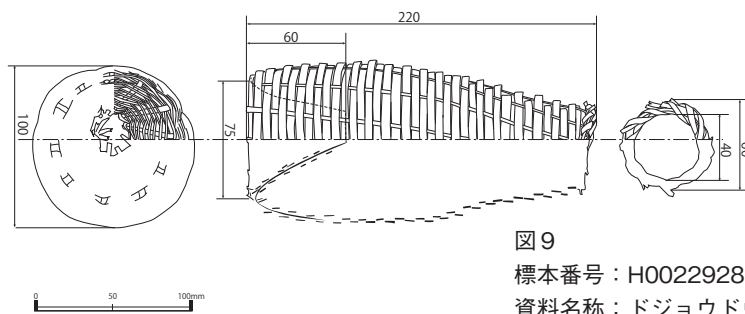


図9  
標本番号：H0022928  
資料名称：ドジョウドウ  
収集地域：山形県  
収集者：記載なし  
収集年月：記載なし

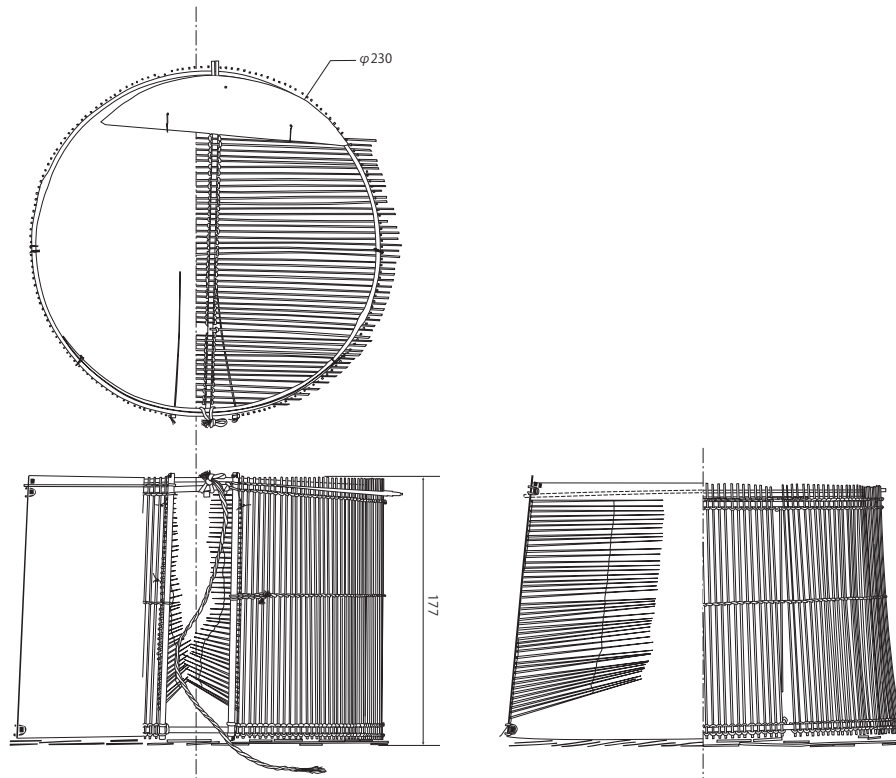


図 10  
 標本番号：H0022930  
 資料名称：ドジョウウケ  
 収集地域：茨城県  
 収集者：記載なし  
 収集年月：記載なし

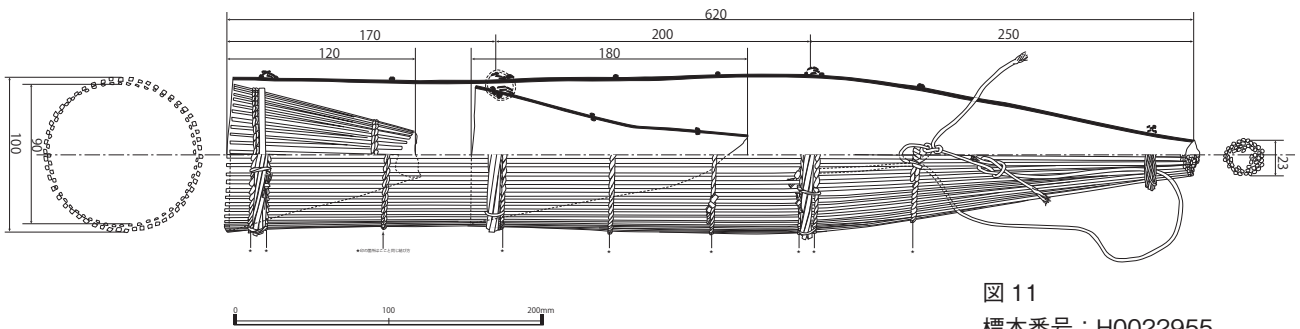
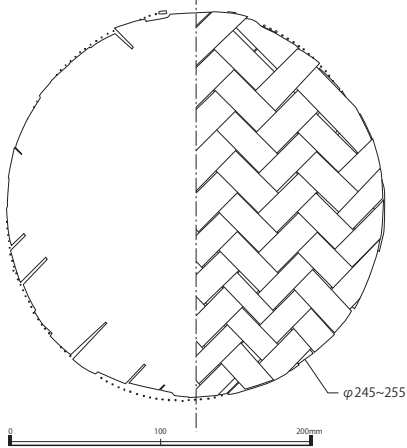


図 11  
 標本番号：H0022955  
 資料名称：ウナギウケ  
 収集地域：茨城県行方郡  
 収集者：記載なし  
 収集年月：記載なし

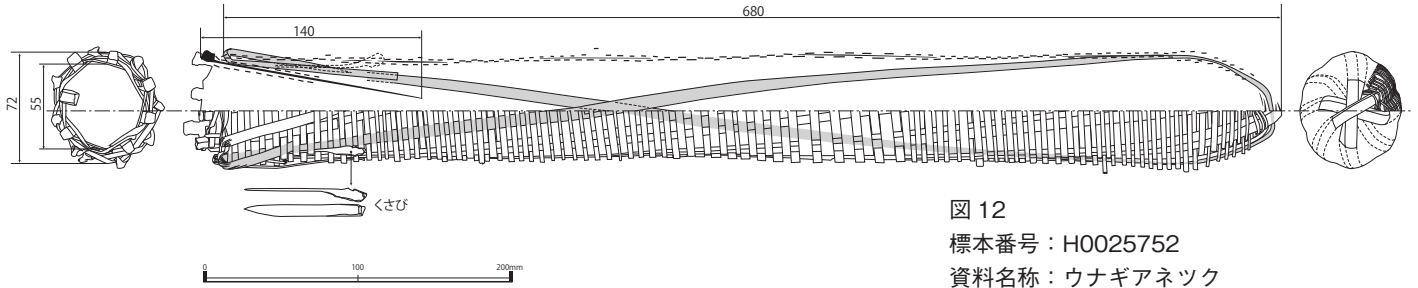


図 12  
標本番号：H0025752  
資料名称：ウナギアネツク  
収集地域：鹿児島県大島郡名瀬市  
収集者：宮本延人  
収集年月：1955年8月10日

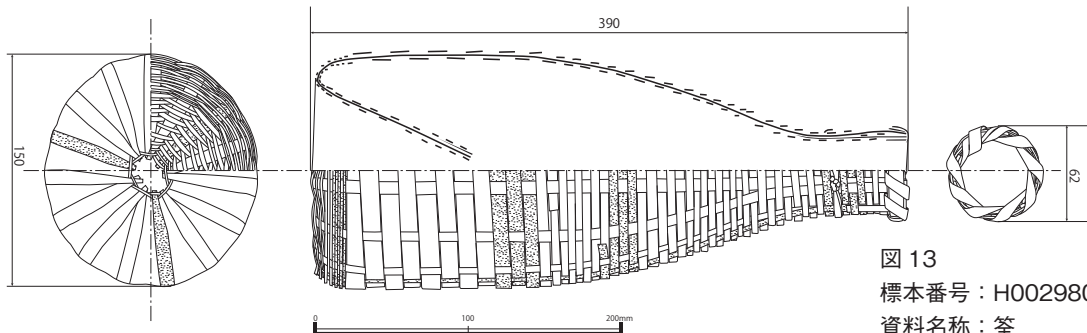


図 13  
標本番号：H0029801  
資料名称：筥  
収集地域：記載なし  
収集者：記載なし  
収集年月：記載なし

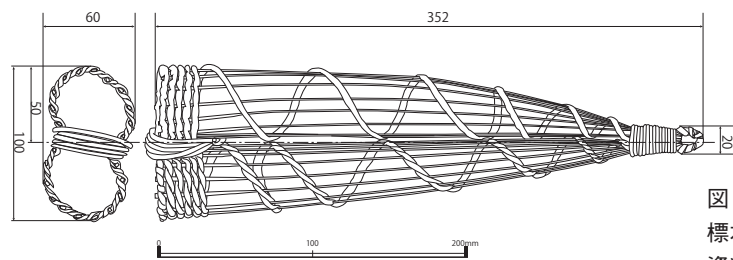


図 14  
標本番号：H0029803  
資料名称：モジ  
収集地域：記載なし  
収集者：記載なし  
収集年月：記載なし